



Liberty Line



BOSSINI

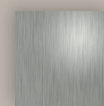
Liberty Line

Finiture - Finishes - Ausführungen
Finitions - Acabados - Цвет покрытия



030

Cromo
Chrome
Chrom
Chrome
Cromo
Хром



094

Nichel Spazzolato
Brushed nickel (polished)
Satin Nickel
Nickel Satine
Niquel Satinado
Никель Шлифованный



021

Oro
Gold
Gold
Or
Oro
Золото



022

Ottone Antico
Antique Brass
Altes Messing
Vieux Laiton
Laton Antiquo
Античная Бронза





IL FASCINO SOTTILE DEL CLASSICO MODERNO

The refined charm of the classic-modern

Die feine Faszination des klassischen Moderns

Le charme discret du classique-moderne

El encanto refinado del clásico-moderno

Тонкое обаяние современной классики



Seducenti riletture del passato per l'eleganza nel bagno

Seductive interpretations of the past for elegance in the bathroom
Verführerische Deutungen der Vergangenheit für elegante Badezimmer
Interprétations séduisantes du passé pour l'élégance dans la salle de bain
Interpretaciones seductoras del pasado para la elegancia en el baño
Соблазнительная интерпретация прошлого для ванн в стиле элегантного шика





La sintesi fra tradizione e tecnologia

When Tradition meets Technology
 Wann die Tradition die Technologie trifft
 Quand la tradition rencontre la technologie
 Cuando la tradición se encuentra con la tecnología
 Синтез традиции и технологии



L01203

LIBERTY Ø 210 mm column Ø 20 mm

Colonna murale in ottone Ø 20 mm
 Soffione in ottone Ø 210 mm
 Doccia in ottone con supporto orientabile
 Flessibile ottone doppia aggraffatura cm 150 1/2" FF
 Gruppo doccia/vasca esterno con deviatore

Shower pipe Ø 20 mm
 Brass shower head Ø 210mm
 Brass handshower with orientable bracket
 Double interlock brass hose 150 cm 1/2" FF
 Exposed shower/bathtub mixer with diverter





L01201

LIBERTY Ø 210 mm column Ø 20 mm
 Colonna murale in ottone Ø 20 mm
 Soffione in ottone Ø 210 mm
 Doccia in ottone con supporto orientabile
 Flessibile ottone doppia aggraffatura cm 150 1/2" FF
 Gruppo doccia esterno con deviatore

Shower pipe Ø 20 mm
 Brass shower head Ø 210mm
 Brass handshower with orientable bracket
 Double interlock brass hose 150 cm 1/2" FF
 Exposed shower mixer with diverter



L01202

LIBERTY Ø 210 mm column Ø 20 mm
 Colonna murale in ottone Ø 20 mm
 Soffione in ottone Ø 210mm
 Doccia in ottone con supporto orientabile
 Flessibile ottone doppia aggraffatura cm 150 1/2" FF
 Deviatore 2 vie

Shower pipe Ø 20 mm
 Brass shower head Ø 210mm
 Brass handshower with orientable bracket
 Double interlock brass hose 150 cm 1/2" FF
 2-ways diverter



LIBERTY LINE

L'eleganza della linea

The elegance of the line
Die Eleganz der Linie
L'élégance de la ligne
La elegancia de la línea
Элегантность линии



H27740

Liberty-Gom
shower head
Ø 210 mm



Liberty-Gom handshower Ø 81 mm

D19001

Asta murale Liberty in ottone cm 110 Ø 20 mm con supporti regolabili, interasse massimo interno cm 94, doccia Liberty-Gom Ø 81 mm e flessibile ottone DA 175 cm.

Cm 110 Ø 20 mm Liberty brass slide rail with adjustable brackets, maximum fixation distance cm 94, Liberty-Gom Ø 81 mm handshower and DI brass hose 175 cm.





La nuova tradizione del benessere

The new tradition of well-being
Die neue Tradition des Wohlbefindens
La nouvelle tradition du bien-être
La nueva tradición del bienestar
овая традиция благоприятного состояния



Product List

Miscelatori

Mixers - Mischbatterie - Mitigeurs - Mezcladores - Смесители

Universal Single Lever / Thermostatic mixers

Soffioni DREAM

DREAM Shower heads - Kopfbrausen Dream - Pommés de douche Dream - Rociadores Dream de ducha - Душевые лейки Dream

Soffioni

Shower heads - Kopfbrausen - Pommés de douche - Rociadores de ducha - Душевые лейки

Body Sprays - Wall

Docce

Handshowers - Handbrausen - Douchettes - Mangos de ducha - Душевые лейки

Colonne Doccia

Shower Columns - Duschsäulen - Colonne de douche - Columnas de ducha - Душевые колонны

Set doccia

Slide rail sets - Brausesets - Ensembles de douche - Conjuntos de ducha - Душевые комплекты

Duplex doccia

Shower Kits - Brausesets - Ensembles de douche - Conjuntos de ducha - Душевые комплекты

Miscelatore progressivo shut-off handspray

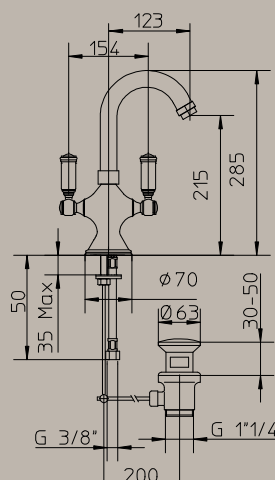
Progressive mixer - Progressive Mischer - Mitigeur progressif - Mezclador progresivo - Прогрессивный смеситель

Shut-off handspray set

Brausesets für Bidet - Ensemble hygiéniques bidet - Conjuntos higiénicos bide - Душевые комплекты

Miscelatori

Mixers - Mischbatterie - Mitigeurs - Mezcladores - Смесители



Z001301

Monoforo lavabo con bocca girevole e scarico 1"1/4.

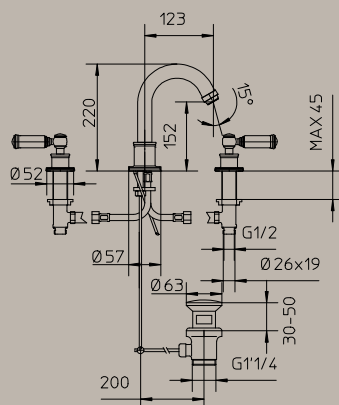
Single hole wash basin mixer with swivel spout and 1"1/4 pop-up waste.

1-Loch Waschtischarmatur mit Rohrauslauf und Ablaufgarnitur 1"1/4.

Mélangeur de lavabo avec bec mobile et vidage 1"1/4.

Monobloc lavabo con caño giratorio y desagüe 1"1/4.

Смеситель для раковины с поворотным изливом и заглушкой 1"1/4.



Z001302

Batteria lavabo a tre fori con bocca girevole e scarico 1"1/4.

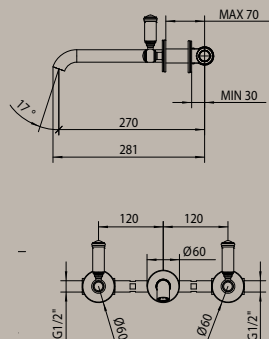
3-hole wash basin mixer with swivel spout and 1"1/4 pop-up waste.

3-Loch Waschtischarmatur mit Rohrauslauf und Ablaufgarnitur 1"1/4.

Mélangeur de lavabo à trois trous avec bec mobile et vidage 1"1/4.

Grupo lavabo 3 agujeros con caño giratorio y desagüe 1"1/4.

Комплект для раковины на 3 отверстия с поворотным изливом и заглушкой 1"1/4.



Z001303

Batteria lavabo incasso a 3 fori senza scarico.

3-hole concealed wash basin mixer without waste.

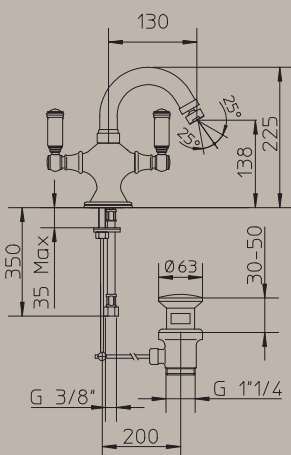
3-Loch Wandarmatur für Waschtisch ohne Ablaufgarnitur.

Mélangeur mural à trois trous de lavabo sans vidage.

Grupo lavabo 3 agujeros mural sin desagüe.

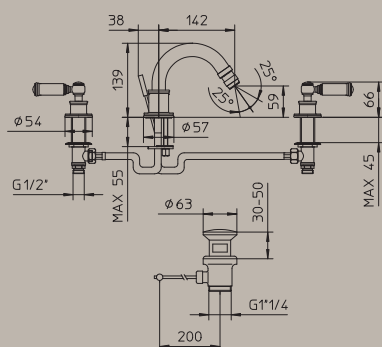
Комплект для раковины на 3 отверстия встраиваемый без заглушки.

LIBERTY LINE



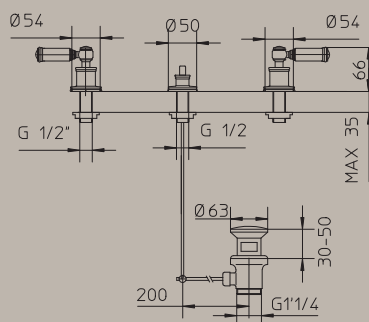
Z001401

Monoforo bidet con bocca girevole e scarico 1"1/4.
 Single hole bidet mixer with 1"1/4 pop-up waste.
 1-Loch Bidetarmatur mit Ablaufgarnitur 1"1/4.
 Mélangeur de bidet avec vidage 1"1/4.
 Monobloc bidé con caño giratorio y desagüe 1"1/4.
 Смеситель для биде с поворотным изливом и заглушкой 1"1/4.



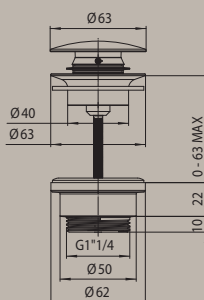
Z001402

Batteria bidet a tre fori con bocca girevole e scarico 1"1/4.
 3-hole bidet mixer with swivel spout and 1"1/4 pop-up waste.
 3-Loch Bidetarmatur mit Rohrauslauf und Ablaufgarnitur 1"1/4.
 Mélangeur de bidet à trois trous avec bec mobile et vidage 1"1/4.
 Grupo bidé 3 agujeros con caño giratorio y desagüe 1"1/4.
 Комплект для биде на 3 отверстия с поворотным изливом и заглушкой 1"1/4.



Z001403

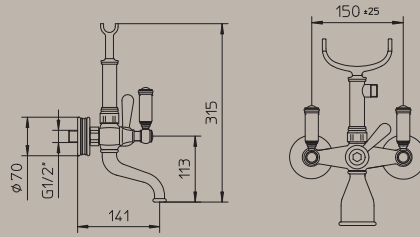
Batteria bidet a tre fori con scarico 1"1/4.
 3-hole bidet mixer with 1"1/4 pop-up waste.
 3-Loch Bidetarmatur mit Ablaufgarnitur 1"1/4.
 Batterie de bidet à trois trous avec vidage 1"1/4.
 Grupo bidé 3 agujeros con desagüe 1"1/4.
 Комплект для биде на 3 отверстия с заглушкой 1"1/4.



Z000301

Piletta di scarico Click Clack 1" 1/4
 1" 1/4 Click Clack waste
 Ablaufventil Click-Clack 1" 1/4
 Vidage Clic Clac 1" 1/4
 Válvula desagüe Click Clack 1" 1/4
 Сливом Clic-Clac 1" 1/4

LIBERTY LINE



Z001103

Gruppo esterno vasca con deviatore, doccia Liberty-Gom, flessibile ottone doppia aggraffatura cm 150.

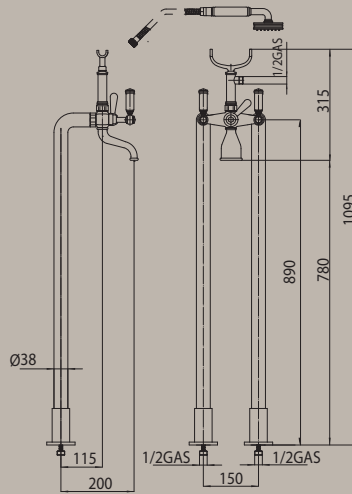
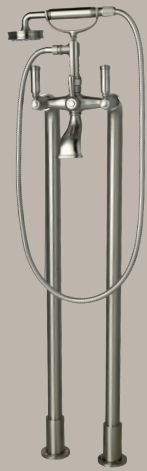
Exposed bath mixer with diverter, Liberty-Gom handshower, double interlock brass hose cm 150.

Zweihebel Wannenarmatur mit Umstellung, Liberty-Gom Handbrause, Doppelwicklung Brauseschlauch cm 150.

Mélangeur de bain avec inverseur, douchette Liberty-Gom et flexible double agrafage cm 150.

Grupo baño con desviador, mango ducha Liberty-Gom y flexible de doble grapado cm 150.

Комплект наружный для ванной с переключателем, лейка Liberty-Gom, шланг из латуни дв. фальцевания 150 см.



L00130

Gruppo vasca esterno con colonne a pavimento 1/2" altezza 890 mm, Doccia Liberty-Gom, flessibile ottone doppia aggraffatura cm 150.

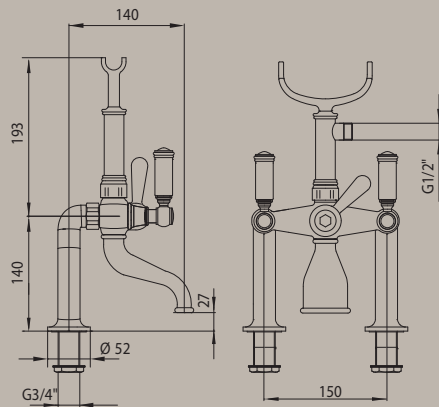
Free standing bath-shower mixer with double floor column 890 mm height, Liberty-Gom handshower and double interlock brass hose, cm 150.

Wannenbatterie Montage auf dem Boden mit Standfüßen 1/2", Höhe 890 mm, Liberty-Gom Handbrause und Doppelwicklung Brauseschlauch cm 150.

Mélangeur bain-douche avec colonnettes alimentation par le sol 1/2", hauteur 890 mm, Douchette Liberty-Gom et flexible double agrafage cm 150.

Grupo baño exterior con columna a pavimento 1/2" altura 890 mm, mango ducha Liberty-Gom y flexible de doble grapado cm 150.

Наружная группа для ванной с колоннами, крепление в пол - 1/2" высота 890 мм, Душевая лейка Liberty-Gom и шланг дв. фальцевание латуни, 150 см 1/2"FF.



Z001106

Gruppo esterno 2 fori soprabordo vasca con deviatore, doccia Liberty-Gom, flessibile ottone doppia aggraffatura cm 150.

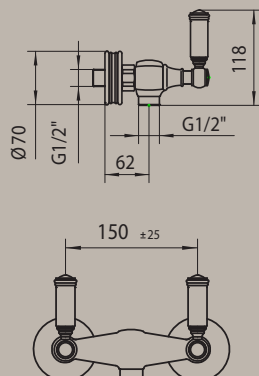
Two-hole deck mounted bath mixer with diverter, Liberty-Gom handshower, double interlock brass hose cm 150.

Zweihebel Wannenarmatur für Wannenrandmontage, mit Umstellung, Liberty-Gom Handbrause, Doppelwicklung Brauseschlauch cm 150.

Mélangeur bain-douche sur gorge avec inverseur, douchette Liberty-Gom et flexible double agrafage cm 150.

Grupo baño-ducha sobre repisa con desviador, mango ducha Liberty y flexible de doble grapado cm 150.

Комплект для установки на борт ванной 2 отверстия с переключателем, лейка Liberty-Gom, шланг из латуни дв. фальцевания 150 см.



Z001101

Gruppo esterno doccia con uscita da 1/2\"/>

Exposed shower mixer with 1/2\"/>

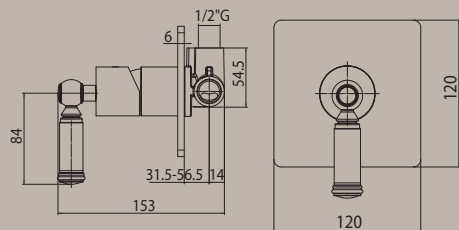
Zweihebel Brausenarmatur, Anschluss 1/2\"/>

Mélangeur de douche avec sortie 1/2\"/>

Grupo ducha con salida de 1/2\"/>

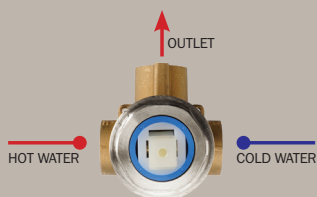
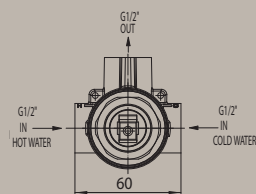
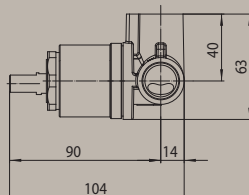
Наружная душевая группа с выходом на 1/2\"/>

LIBERTY LINE



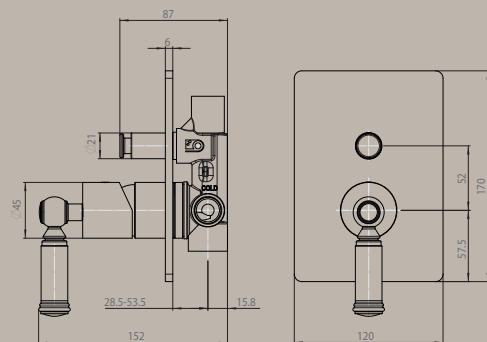
Z00067

Parti esterne
External parts
Aufputzteile
Parties externes
Partes externas
Детали наружные



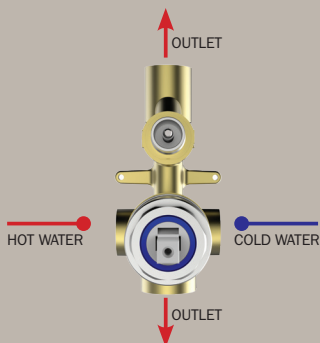
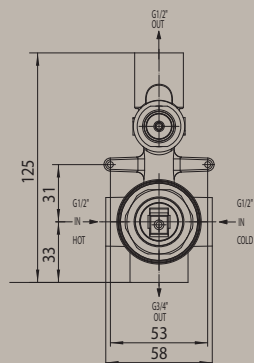
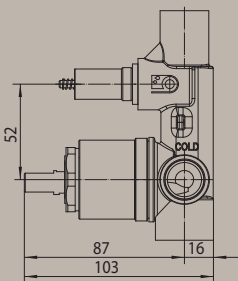
Z00007 - 1 WAY

Parti incasso miscelatore monocomando 1 VIA, attacco da 1/2"
Concealed parts for single lever mixer 1 WAY, 1/2" connection
Unterputz-Einbaukörper für Einhebelbatterie, 1/2" Anschluss
Parties à encastrer pour mitigeur monocommande 1 VOIE, connexion 1/2"
Partes de empotrado para monomando de 1 VIA, conexión 1/2"
Смеситель механический встраиваемый с девиатором 1 направления 1/2"



Z00066

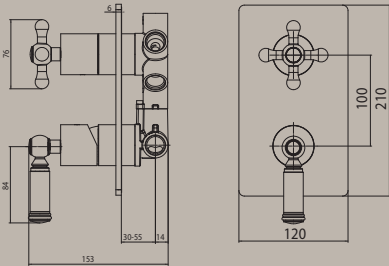
Parti esterne
External parts
Aufputzteile
Parties externes
Partes externas
Детали наружные



Z00005 - 2 WAYS

Parti incasso miscelatore monocomando con deviatore 2 VIE, attacchi da 1/2" e da 3/4".
Concealed parts for single lever mixer with 2-WAYS diverter, 1/2" and 3/4" connections.
Unterputz-Einbaukörper für Einhebelbatterie mit 2-WEGE Umsteller, 1/2" und 3/4" Anschlüsse.
Parties à encastrer pour mitigeur monocommande avec inverseur 2 VOIES, connexions 1/2" et 3/4".
Partes de empotrado para monomando con desviador de 2 VIAS, conexiones 1/2" y 3/4".
Смеситель механический встраиваемый с девиатором 1 направления 1/2" и 3/4".

Universal Single Lever MIXERS



Z00065

Parti esterne miscelatore monocomando

Exposed parts for single-lever mixer

Aufputzteile für Einhebel-Brausebatterie

Parties externes pour mitigeur monocommande

Partes externas para mezclador monomando

Детали наружные для механического встраиваемого с девиатором

Z00130

Parti incasso miscelatore monocomando universale con deviatore 2-5 vie, attacchi da 1/2", completo di kit di configurazione per 2/3/4/5 vie (camme di settaggio e tappi)

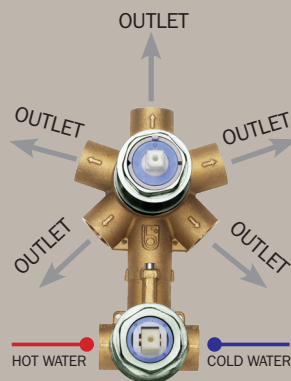
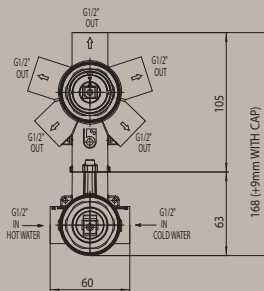
Concealed parts for universal single lever mixer with 2-5-ways diverter, 1/2" connections, complete with setting set for 2/3/4/5 outlet ways (setting cams and caps)

Unterputz-Einbaukörper für Einhebel Brausebatterie 2 bis 5-Wege einstellbar - Umsteller, 1/2" Anschlüsse und 2/3/4/5-Wege Einstellungsset (Einstellungsnocken und Verschlüsse)

Parties à encastrer pour mitigeur monocommande universel avec inverseur 2-5 voies, connexions 1/2" et ensemble de configuration pour 2/3/4/5 voies (cames et bouchons)

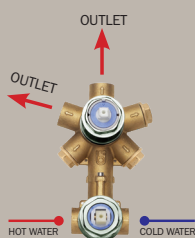
Partes empotradas para mezclador monomando universal con desviador 2-5 vías, conexiones 1/2" y set de configuración para 2/3/4/5 vías (levas de configuración y tapas)

Встроенная часть однорычажного универсального смесителя с дивертером на 2-5 выхода, подключение 1/2", набор для настройки на 2/3/4/5 выхода (кулачковый механизм и заглушки)

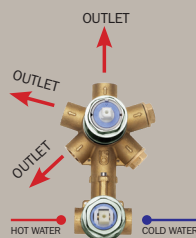


ATTENZIONE! Configurazioni non modificabili / ATTENTION! Configurations not editable / VORSICHT! Unveränderliche Festlegungen
ATTENTION! Configurations non modificables / ATENCIÓN! Configuraciones no modificables / ВНИМАНИЕ! Конфигурации не редактируются

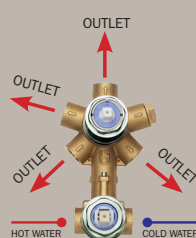
Mixers installation ways



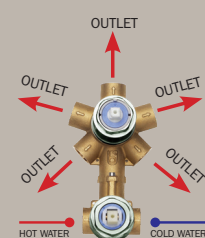
2 WAYS



3 WAYS

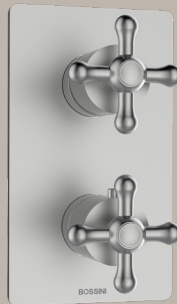
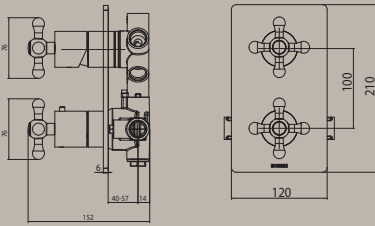


4 WAYS



5 WAYS

Universal Thermostatic MIXERS



Z00068

Parti esterne miscelatore termostatico
Exposed parts for thermostatic mixer
Aufputzteile für Thermostat-Brausebatterie
Parties externes pour mitigeur thermostatique
Partes externas para mezclador termostático
Детали наружные для термостатического встраиваемого с девиатором

Z00125

Parti incasso miscelatore termostatico universale con deviatore 1-5 vie, attacchi da 1/2", completo di kit di configurazione per 1/2/3/4/5 vie (cammie di settaggio e tappi)

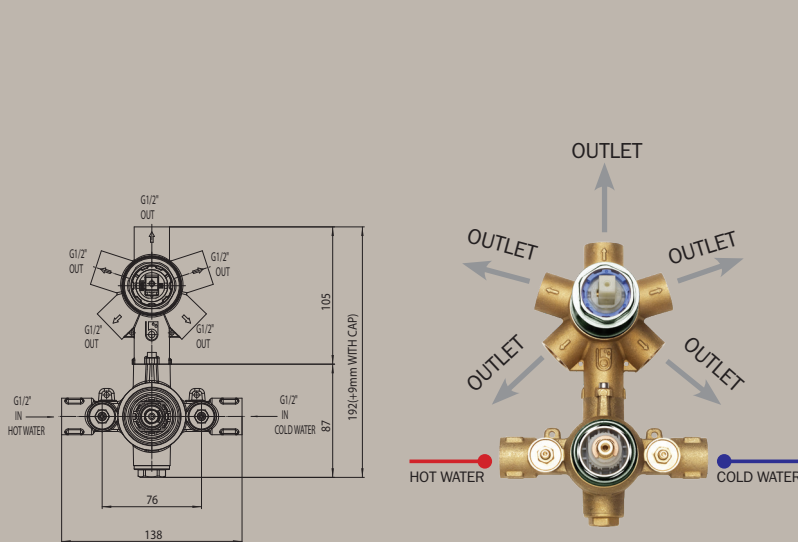
Concealed parts for universal thermostatic mixer with 1-5-ways diverter, 1/2" connections, complete with setting set for 1/2/3/4/5 outlet ways (setting cams and caps)

Unterputz-Einbaukörper für Thermostat Brausebatterie 1-bis 5-Wege Umsteller, 1/2" Anschlüsse und 1/2/3/4/5 Wege Einstellungsset (Einstellungsnocken und Verschlüsse)

Parties à encastrer pour mitigeur thermostatique universel avec inverseur 1-5 voies, connexions 1/2" et ensemble de configuration pour 1/2/3/4/5 voies (cames et bouchons)

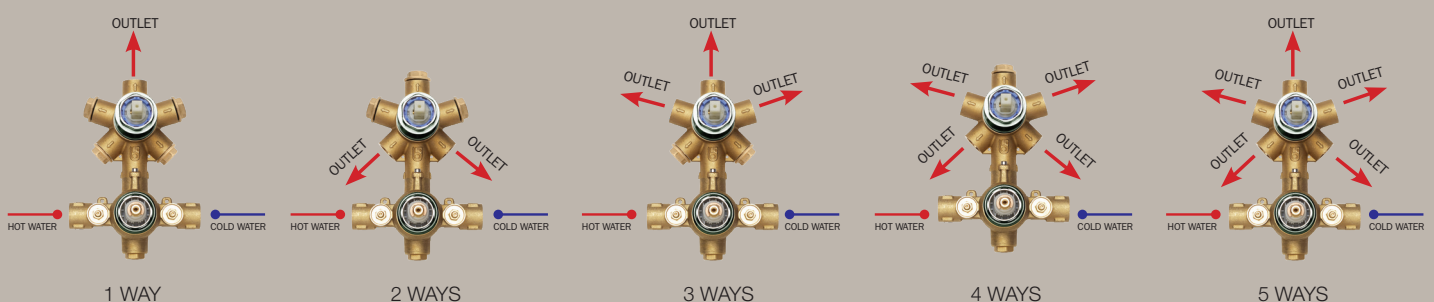
Partes empotradas para mezclador termostático universal con desviador 1-5 vías, conexiones 1/2" y set de configuración para 1/2/3/4/5 vías (levas de configuración y tapas)

Встроенная часть термостатического универсального смесителя с дивертером на 1-5 выхода, подключение 1/2", набор для настройки на 1/2/3/4/5 выхода (кулачковый механизм и заглушки)



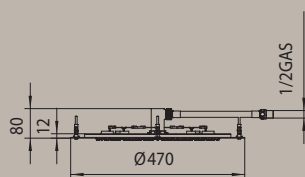
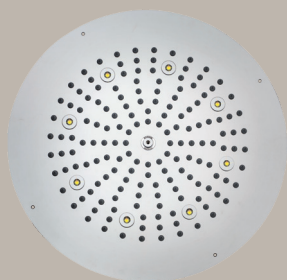
ATTENZIONE! Configurazioni non modificabili / ATTENTION! Configurations not editable / VORSICHT! Unveränderliche Festlegungen
ATTENTION! Configuraciones no modificables / ATENCIÓN! Configuraciones no modificables / ВНИМАНИЕ! Конфигурации не редактируются

Mixers installation ways



Soffioni DREAM

DREAM Shower heads - Kopfbrausen Dream - Pommes de douche Dream - Rociadores Dream de ducha - Душевые лейки Dream

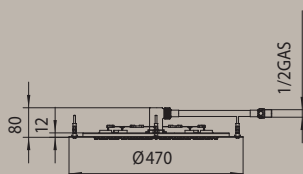
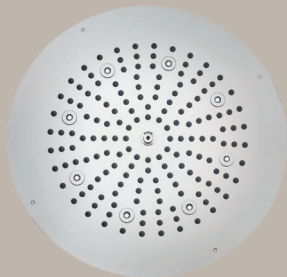


H37457

Dream-Oki
 RGB Lights Cromotherapy
 Ø 470 mm
 Water flow: min 16 L/min
 Led: 8



Control keyboard

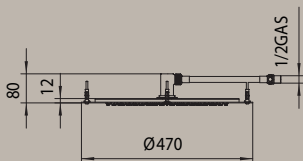


H37454

Dream-Oki
 LED Lights (1 Color)
 Ø 470 mm
 Water flow: min 16 L/min
 Led: 8

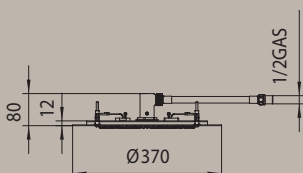


Control keyboard



H38458

Dream-Oki
 Ø 470 mm
 Water flow: min 16 L/min

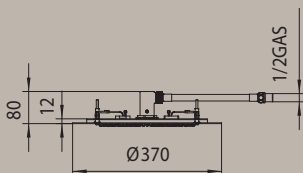


H37452

Dream-Oki
 RGB Lights Cromotherapy
 Ø 370 mm
 Water flow: min 14 L/min
 Led: 4



Control keyboard

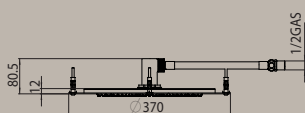


H37398

Dream-Oki
 Led Lights (1 Color)
 Ø 370 mm
 Water flow: min 14 L/min
 Led: 4



Control keyboard



H38380

Dream-Oki
 Ø 370 mm
 Water flow: min 16 L/min

Soffioni

Shower heads - Kopfbrausen - Pommés de douche - Rociadores de ducha - Душевые лейки



H27740

Soffione Liberty-Gom Ø 210 mm con braccio doccia 1/2"MM
 Liberty-Gom shower head Ø 210 mm with shower arm 1/2"MM
 Kopfbrause Liberty-Gom Ø 210 mm mit Wandarm 1/2"MM
 Pomme de douche 210 Ø mm avec bras de fixation mural 1/2"MM
 Rociador Liberty-Gom Ø 210 mm con brazo de ducha 1/2"MM
 Душевая лейка Liberty с держателем 1/2"MM



H27742G

Soffione Liberty/3 Ø 140 mm con braccio doccia Ø 21 x 300 mm 1/2"MM
 Liberty/3 shower head Ø 140 mm with shower arm Ø 21 x 300 mm 1/2"MM
 Kopfbrause Liberty/3 Ø 140 mm mit Wandarm Ø 21 x 300 mm 1/2"MM
 Pomme de douche 140 Ø mm avec bras de fixation mural Ø 21 x 300 mm 1/2"MM
 Rociador Liberty/3 Ø 140 mm con brazo de ducha Ø 21 x 300 mm 1/2"MM
 Душевая лейка LIBERTY/3 Ø 140мм с держателем Ø 21x300 мм 1/2"MM



H27743G

Soffione Liberty/1 Ø 140 mm con braccio doccia Ø 21 x 300 mm 1/2"MM
 Liberty/1 shower head Ø 140 mm with shower arm Ø 21 x 300 mm 1/2"MM
 Kopfbrause Liberty/1 Ø 140 mm mit Wandarm Ø 21 x 300 mm 1/2"MM
 Pomme de douche 140 Ø mm avec bras de fixation mural Ø 21 x 300 mm 1/2"MM
 Rociador Liberty/1 Ø 140 mm con brazo de ducha Ø 21 x 300 mm 1/2"MM
 Душевая лейка LIBERTY/1 Ø 140мм с держателем Ø 21x300 мм 1/2"MM



I00740

Soffione Liberty-Gom autopulente Ø 210 mm con snodo 1/2" F
 Liberty-Gom shower head Ø 210 mm with 1/2" F swivel ball – Easy-Clean
 Kopfbrause Liberty-Gom Ø 210 mm 1/2" F mit selbstreinigendem Regenstrahl
 Pomme de douche Liberty-Gom Ø 210 mm jet pluie autonettoyant 1/2" F
 Rociador Liberty-Gom Ø 210 mm difusor lluvia autolimpiante 1/2" H
 Душевая лейка LIBERTY-GOM самоочищающаяся Ø 210мм на шарнире 1/2"



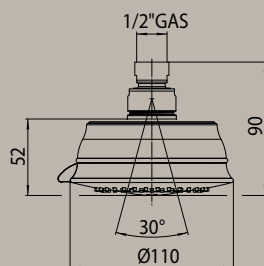
I00742

Soffione Liberty/3 autopulente Ø 140 mm con snodo 1/2" F
 Liberty/3 shower head Ø 140 mm with 1/2" F swivel ball – Easy-Clean
 Kopfbrause Liberty/3 Ø 140 mm 1/2" F mit selbstreinigendem Regenstrahl
 Pomme de douche Liberty/3 Ø 140 mm jet pluie autonettoyant 1/2" F
 Rociador Liberty/3 Ø 140 mm difusor lluvia autolimpiante 1/2" H
 Душевая лейка LIBERTY-ARC Ø 210 мм с изогнутым поворотным держателем 1/2"MM

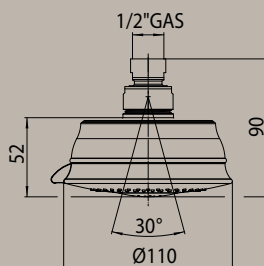


I00743

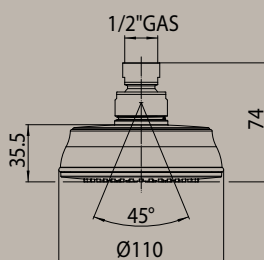
Soffione Liberty/1 autopulente Ø 140 mm con snodo 1/2" F
 Liberty/1 shower head Ø 140 mm with 1/2" F swivel ball – Easy-Clean
 Kopfbrause Liberty/1 Ø 140 mm 1/2" F mit selbstreinigendem Regenstrahl
 Pomme de douche Liberty/1 Ø 140 mm jet pluie autonettoyant 1/2" F
 Rociador Liberty/1 Ø 140 mm difusor lluvia autolimpiante 1/2" H
 Душевая лейка LIBERTY/3 Ø 140мм с держателем Ø 21x300 мм 1/2"MM

**I00224**

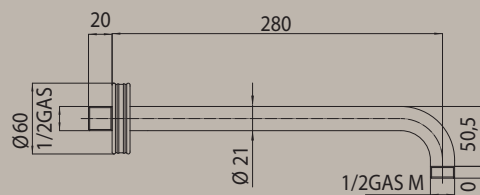
Soffione Classic/3 Ø 110 mm con snodo 1/2" F
 Classic/3 shower head Ø 110 mm with 1/2" F swivel ball
 Kopfbrause Classic/3 Ø 110 mm 1/2" F
 Pomme de douche Classic/3 Ø 110 mm 1/2" F
 Rociador Classic/3 Ø 110 mm 1/2" H
 Душевая лейка Classic/3 Ø 110 мм 1/2"

**I00225**

Soffione Classic/3 LP Ø 110 mm con snodo 1/2" F
 Classic/3 LP shower head Ø 110 mm with 1/2" F swivel ball
 Kopfbrause Classic/3 LP Ø 110 mm 1/2" F
 Pomme de douche Classic/3 LP Ø 110 mm 1/2" F
 Rociador Classic/3 LP Ø 110 mm 1/2" H
 Душевая лейка Classic/3 LP Ø 110 мм 1/2"

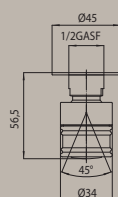
**I00226**

Soffione Classic/1 Ø 110 mm con snodo 1/2" F
 Classic/1 shower head Ø 110 mm with 1/2" F swivel ball
 Kopfbrause Classic/1 Ø 110 mm 1/2" F
 Pomme de douche Classic/1 Ø 110 mm 1/2" F
 Rociador Classic/1 Ø 110 mm 1/2" H
 Душевая лейка Classic/1 Ø 110 мм 1/2"

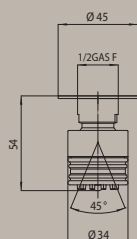
**H27000**

Braccio doccia in ottone Ø 21 mm x 300 mm - 1/2" M x 1/2" M
 Brass shower arm Ø 21 mm x 300 mm - 1/2" M x 1/2" M
 Brausearm aus Messing Ø 21 mm x 300 mm - 1/2" a.G. x 1/2" a.G.
 Bras de douche en laiton Ø 21 mm x 300 mm - 1/2" M x 1/2" M.
 Brazo de ducha LIBERTY en latón Ø 21 mm x 300 mm - 1/2" M x 1/2" M.
 Латунный душевой кронштейн Ø 21 mm x 300 mm - 1/2" M x 1/2" M.

Body Sprays - Wall

**I00288**

Soffione laterale orientabile con getto massaggio in ottone
 Brass body spray orientable shower, massage spray
 Schwenkbare Seitenbrause aus Messing mit Massagestrahl
 Body jet latéral orientable de laiton avec jet massage
 Ducha lateral latón con rótula orientable, masaje
 Душевая лейка LIBERTY/3 Ø 140 мм с держателем Ø 21x300 мм 1/2"MM

**I00286**

Soffione laterale orientabile getto pioggia/nebulizzato autopulente in ottone

Brass body spray orientable shower, rain/mist function - Easy-Clean spray pattern

Schwenkbare Seitenbrause aus Messing mit selbstreinigende Regen/ Nebel Strahl

Body jet latéral orientable de laiton jet pluie/nébulisé, autonettoyant

Ducha lateral latón con rótula orientable, chorro lluvia/pulverizado autolimpiante

Душевая лейка LIBERTY/3 Ø 140мм с держателем Ø 21x300 мм 1/2"MM

Docce

Handshowers - Handbrausen - Douchettes - Mangos de ducha - Душевые лейки

**B00750**

Liberty-Gom handshower Ø 81 mm

**B00191**

Classic/3 handshower Ø 110 mm



Wide Rain

Bubbly

Massage

**B00192**

Classic/3 LP handshower Ø 110 mm



Low Pressure



Wide Rain

Rain

Rain Concentrated

**B00193**

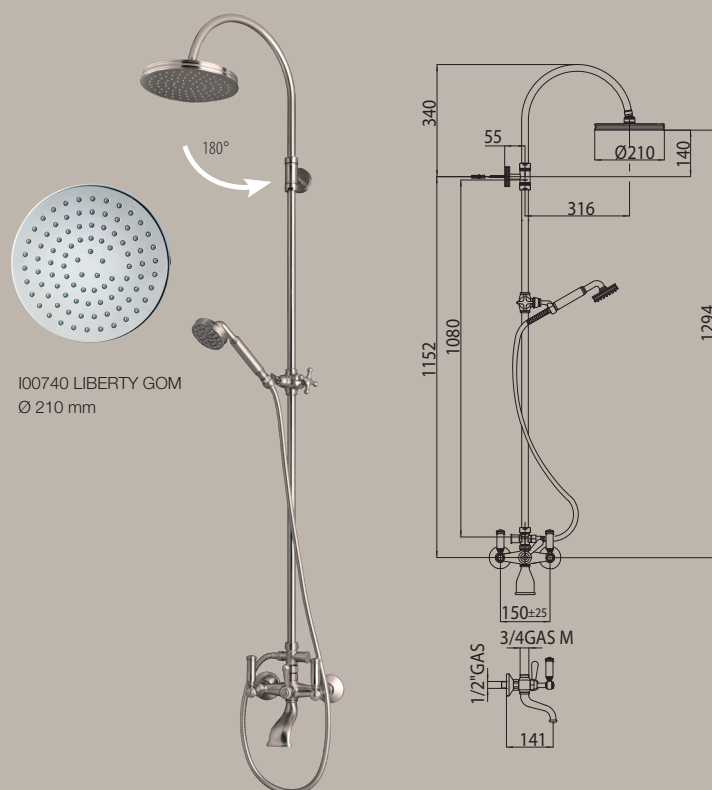
Classic/1 handshower Ø 110 mm



Wide Rain

Colonne Doccia

Shower Columns - Duschsäulen - Colonnes de douche - Columnas de ducha - Душевые колонны



I00740 LIBERTY GOM
Ø 210 mm

L01203

LIBERTY Ø 210 mm column Ø 20 mm

Colonna murale in ottone Ø 20 mm - Soffione in ottone Ø 210mm - Doccia in ottone con supporto orientabile - Flessibile ottone doppia aggraffatura cm 150 1/2" FF - Gruppo doccia/vasca esterno con deviatore

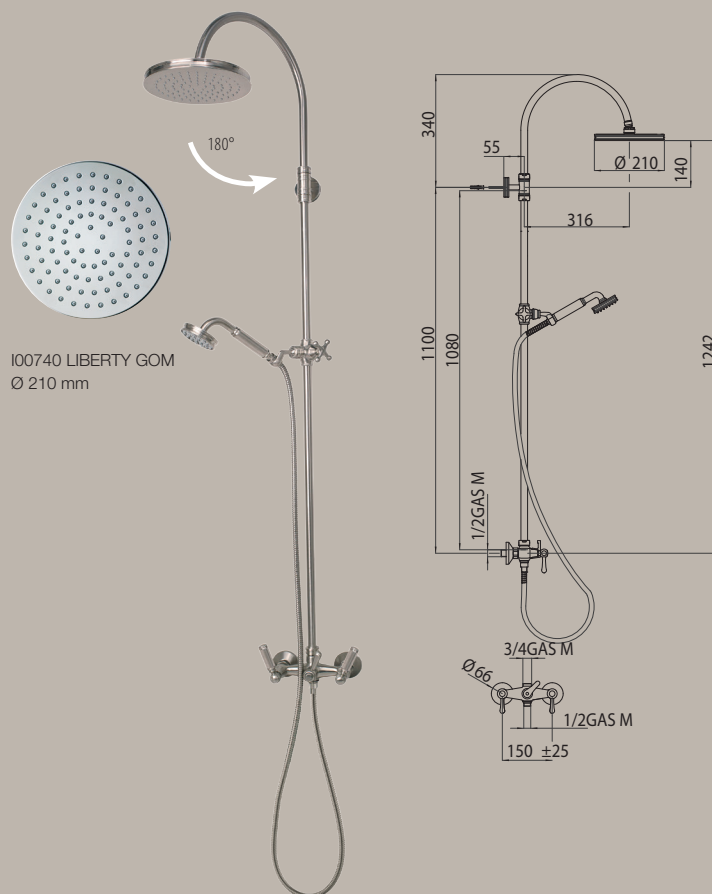
Shower pipe Ø 20 mm - Brass shower head Ø 210mm - Brass handshower with orientable bracket - Double interlock brass hose 150 cm 1/2" FF - Exposed shower/bathtub mixer with diverter

Duschsäule aus Messing Ø 20 mm - Kopfbrause Ø 210mm aus Messing - Handbrause aus Messing mit schwenkbarem Brausehalter - Doppelwicklung Brauseschlauch 150 cm 1/2" a.G./a.G. - Brause-Badewannebatterie mit Umsteller

Colonne douche en laiton Ø 20 mm - Pomme de douche Ø 210mm en laiton - Douchette en laiton avec support orientable - Flexible double agrafage 150 cm 1/2" FF - Mélangeur de douche/baignoire exposé avec inverseur

Columna ducha em latón Ø 20 mm - Rociador Ø 210mm de latón - Mango ducha en latón con soporte orientable Flexible doblegrapado cm 150 1/2" HH - Grupo ducha/bañera exterior con desviador

Настенная колонна Ø 20мм - Душевая лейка Ø 210мм - Душевая лейка из латуни с поворотным держателем - из латуни Шланг дв. Фальцевание латунь, 150 см 1/2" FF конус. Наружная группа с переключением



I00740 LIBERTY GOM
Ø 210 mm

L01201

LIBERTY Ø 210 mm column Ø 20 mm

Colonna murale in ottone Ø 20 mm - Soffione in ottone Ø 210mm - Doccia in ottone con supporto orientabile - Flessibile ottone doppia aggraffatura cm 150 1/2" FF - Gruppo doccia esterno con deviatore

Shower pipe Ø 20 mm - Brass shower head Ø 210mm - Brass handshower with orientable bracket - Double interlock brass hose 150 cm 1/2" FF - Exposed shower mixer with diverter

Duschsäule aus Messing Ø 20 mm - Kopfbrause Ø 210mm aus Messing - Handbrause aus Messing mit schwenkbarem Brausehalter - Doppelwicklung Brauseschlauch 150 cm 1/2" a.G./a.G. - Brause-Badewannebatterie mit Umsteller

Colonne douche en laiton Ø 20 mm - Pomme de douche Ø 210mm en laiton - Douchette en laiton avec support orientable - Flexible double agrafage 150 cm 1/2" FF - Mélangeur de douche exposé avec inverseur

Columna ducha em latón Ø 20 mm - Rociador Ø 210mm de latón - Mango ducha en latón con soporte orientable Flexible doblegrapado cm 150 1/2" HH - Grupo ducha exterior con desviador

Настенная колонна Ø 20мм - Душевая лейка Ø 210мм - Душевая лейка из латуни с поворотным держателем - из латуни Шланг дв. Фальцевание латунь, 150 см 1/2" FF конус. Наружная группа с переключением

LIBERTY LINE

LO1202

LIBERTY Ø 210 mm column Ø 20 mm

Colonna murale in ottone Ø 20 mm - Soffione in ottone Ø 210mm - Doccia in ottone con supporto orientabile Flessibile ottone doppia aggraffatura cm 150 1/2" FF - Deviatore 2 vie

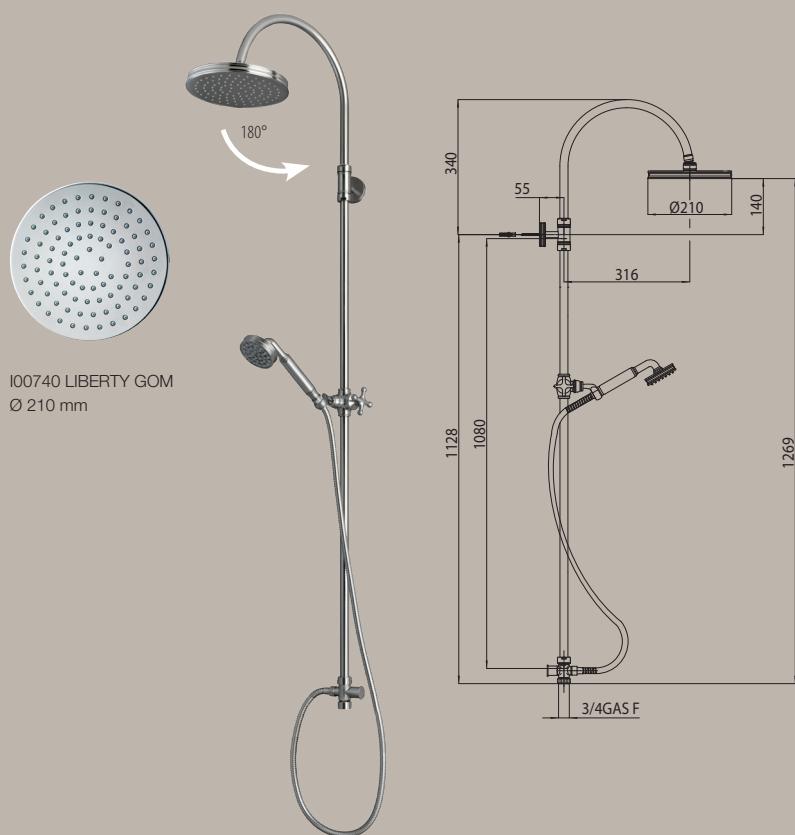
Shower pipe Ø 20 mm - Brass shower head Ø 210mm - Brass handshower with orientable bracket - Double interlock brass hose 150 cm 1/2" FF - 2-ways diverter

Duschsäule aus Messing Ø 20 mm - Kopfbrause Ø 210mm aus Messing - Handbrause aus Messing mit schwenkbarem Brausehalter - Doppelwicklung Brauseschlauch 150 cm 1/2" a.G./a.G. - 2-Wege Umsteller

Colonne douche en laiton Ø 20 mm - Pomme de douche Ø 210 mm en laiton - Douchette en laiton avec support orientable - Flexible double agrafage 150 cm 1/2" FF Inverseur 2 voies

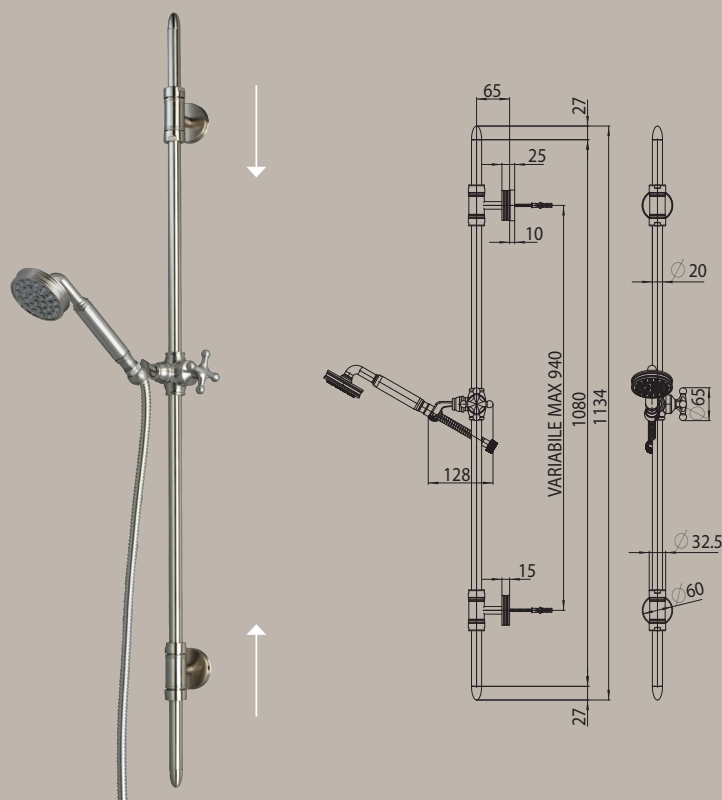
Columna ducha em latón Ø 20 mm - Rociador Ø 210mm de latón - Mango ducha em latón con soporte orientable Flexible doblegrapado cm 150 1/2" HH - Desviador de 2 salidas

Настенная колонна Ø 20мм - Душевая лейка Ø 210мм - Душевая лейка из латуни с поворотным держателем - из латуни Шланг дв. Фальцевание латунь, 150 см 1/2" FF конус. Наружная группа с переключением



Set doccia

Slide rail sets - Brausesets - Ensembles de douche - Conjuntos de ducha - Душевые комплекты



D19001

Asta murale Liberty in ottone cm 110 Ø 20 mm con supporti regolabili, interasse massimo interno cm 94, doccia Liberty-Gom e flessibile ottone DA 175 cm.

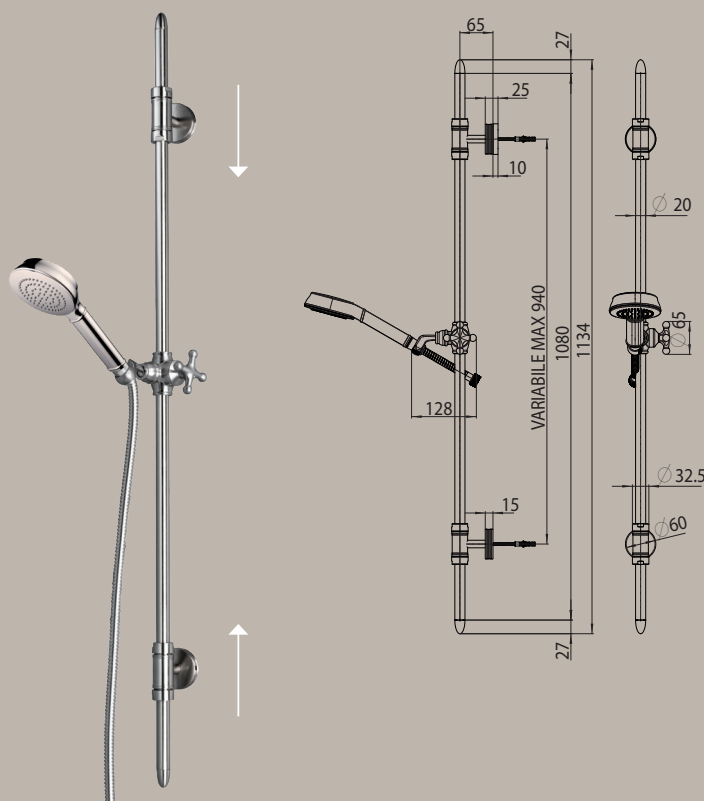
Cm 110 Ø 20 mm Liberty brass slide rail with adjustable brackets, maximum fixation distance cm 94, Liberty-Gom handshower and DI brass hose 175 cm.

Brausestange Liberty cm 110 Ø 20 mm aus Messing mit verstellbaren Wandhalter, maximale Montagelänge 94 cm, Liberty-Gom Handbrause und 175 cm Doppelwicklung Schlauch aus Messing.

Barre murale Liberty en laiton cm 110 Ø 20 mm, supports muraux réglables, entraxe maximal 94 cm, Liberty-Gom douchette et flexible en laiton double agrafage 175 cm.

Barra deslizante Liberty en latón cm 110 Ø 20 mm con soportes regulables, distancia máxima de fijación 94 cm, Liberty-Gom mango ducha y flexible en latón doble grapado 175 cm.

Настенная штанга LIBERTY из латуни 110см Ø 20мм, регулируемые крепления, Liberty-Gom макс. расстояние между 175 см.



D19004

Asta murale Liberty in ottone cm 110 Ø 20 mm con supporti regolabili, interasse massimo interno cm 94, doccia Classic/1 e flessibile ottone DA 175 cm.

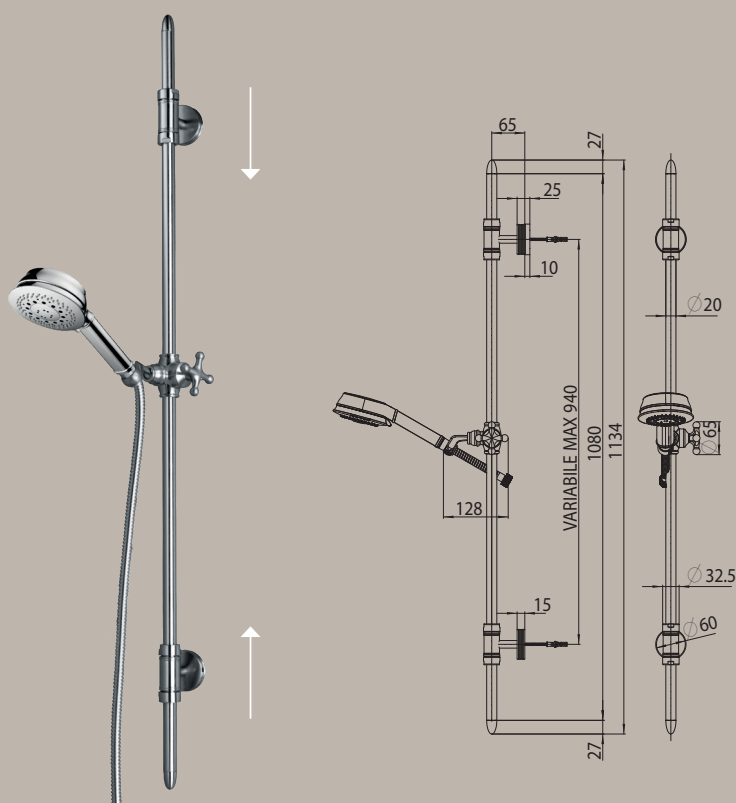
Cm 110 Ø 20 mm Liberty brass slide rail with adjustable brackets, maximum fixation distance cm 94, Classic/1 handshower and DI brass hose 175 cm.

Brausestange Liberty cm 110 Ø 20 mm aus Messing mit verstellbaren Wandhalter, maximale Montagelänge 94 cm, Classic/1 Handbrause und 175 cm Doppelwicklung Schlauch aus Messing.

Barre murale Liberty en laiton cm 110 Ø 20 mm, supports muraux réglables, entraxe maximal 94 cm, douchette Classic/1 et flexible en laiton double agrafage 175 cm.

Barra deslizante Liberty en latón cm 110 Ø 20 mm con soportes regulables, distancia máxima de fijación 94 cm, mango ducha Classic/1 y flexible en latón doble grapado 175 cm.

Настенная штанга LIBERTY из латуни 110см Ø 20мм, регулируемые крепления, Classic/1 макс. расстояние между 175 см.

**D19003**

Asta murale Liberty in ottone cm 110 Ø 20 mm con supporti regolabili, interasse massimo interno cm 94, doccia Classic e flessibile ottone DA 175 cm.

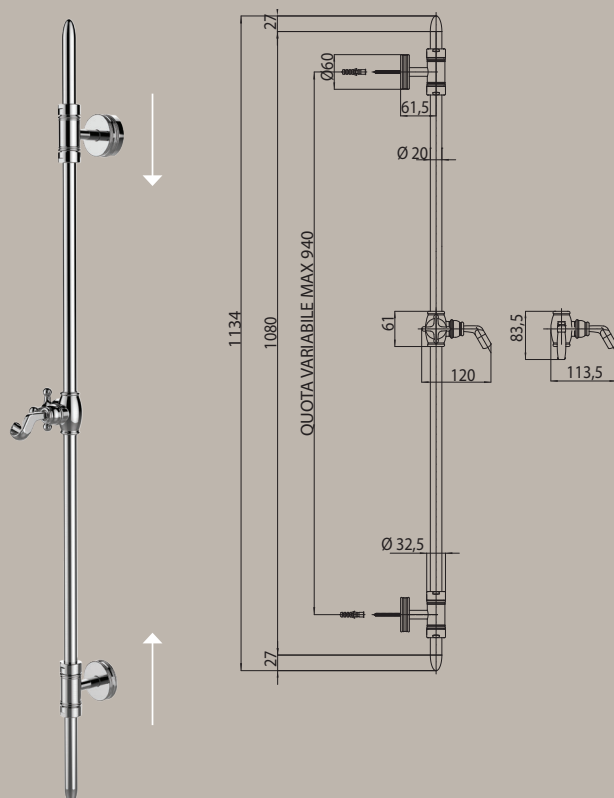
Cm 110 Ø 20 mm Liberty brass slide rail with adjustable brackets, maximum fixation distance cm 94, Classic handshower and DI brass hose 175 cm.

Brausestange Liberty cm 110 Ø 20 mm aus Messing mit verstellbaren Wandhalter, maximale Montagelänge 94 cm, Classic Handbrause und 175 cm Doppelwicklung Schlauch aus Messing.

Barre murale Liberty en laiton cm 110 Ø 20 mm, supports muraux réglables, entraxe maximal 94 cm, douche Classic et flexible en laiton double agrafage 175 cm.

Barra deslizante Liberty en latón cm 110 Ø 20 mm con soportes regulables, distancia máxima de fijación 94 cm, mango ducha Classic y flexible en latón doble grapado 175 cm.

Настенная штанга LIBERTY из латуни 110см Ø 20мм, регулируемые крепления, Classic макс. расстояние между 175 см.

**D19000**

Asta murale LIBERTY in ottone cm 110 Ø 20 mm con supporti regolabili, interasse massimo interno cm 94.

Cm 110 Ø 20 mm LIBERTY brass slide rail with adjustable brackets, maximum fixation distance cm 94.

Brausestange LIBERTY cm 110 Ø 20 mm aus Messing mit verstellbaren Wandhalter, Maximale Montagelänge 94 cm.

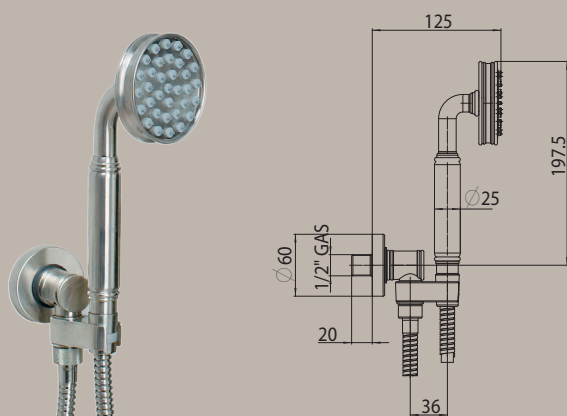
Barre murale LIBERTY en laiton cm 110 Ø 20 mm, supports muraux réglables, entraxe maximal 94 cm.

Barra deslizante LIBERTY en latón cm 110 Ø 20 mm con soportes regulables, distancia máxima de fijación 94 cm.

Настенная штанга LIBERTY из латуни 110см Ø 20мм, регулируемые крепления, макс. расстояние между 94 см.

Duplex doccia

Shower Kits - Brausesets - Ensembles de douche - Conjuntos de ducha - Душевые комплекты



C17001 SHOWER SET Liberty-Gom

Kit supporto orientabile con presa acqua - doccia LIBERTY-GOM
Flessibile doppia aggraffatura cm 150.

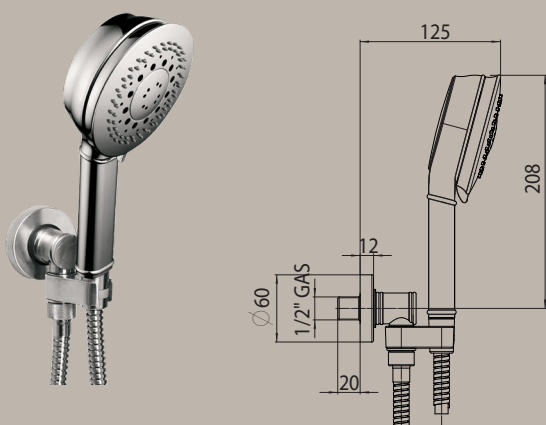
Kit supply flange with swiveling hook - LIBERTY-GOM handshower
Double interlock brass hose cm 150.

Kit Schwenkbarer Brausehalter mit integriertem Wasseranschluss
LIBERTY-GOM Handbrause - Doppelwicklung Schlauch aus
Messing cm 150.

Ensemble sortie murale avec support orientable - douchette
LIBERTY-GOM - flexible laiton double agrafage cm 150.

Conjunto de ducha con toma de agua y soporte orientable - mango
ducha LIBERTY-GOM - flexible en latón doble grapado cm 150.

Комплект душевой лейки и встраиваемого держателя с поворотным
конусообразным соединением - Ручная лейка LIBERTY-GOM - шланг
латунный дв.фальцевания 150 см.



C17003 SHOWER SET Classic/3

Kit supporto orientabile con presa acqua - doccia CLASSIC/3 Ø
110 mm 3 getti - flessibile doppia aggraffatura cm 150.

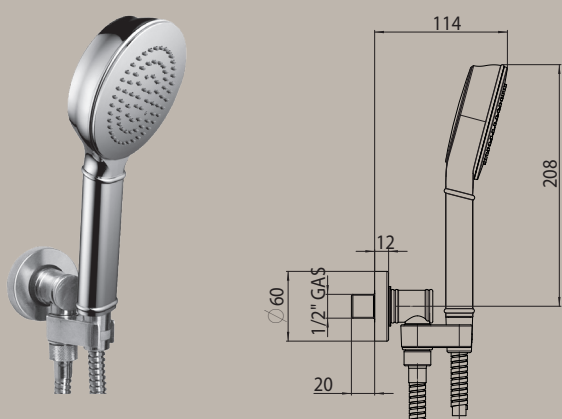
Kit supply flange with swiveling hook - CLASSIC/3 Ø 110 mm 3
sprays handshower - double interlock brass hose cm 150.

Kit Schwenkbarer Brausehalter mit integriertem Wasseranschluss -
CLASSIC/3 Ø 110 mm 3 Strahler Handbrause - Doppelwicklung
Schlauch aus Messing cm 150.

Ensemble sortie murale avec support orientable - douchette
CLASSIC/3 Ø 110 mm 3 jets - flexible laiton double agrafage cm 150.

Conjunto de ducha con toma de agua y soporte orientable -
mango ducha CLASSIC/3 Ø 110 mm 3 chorros - flexible en latón
doble grapado cm 150.

Комплект душевой лейки и встраиваемого держателя с поворотным
конусообразным соединением - Ручная лейка CLASSIC/3 Ø 110 mm
3 - шланг латунный дв.фальцевания 150 см.



C17002 SHOWER SET Classic/1

Kit supporto orientabile con presa acqua - doccia CLASSIC/1 -
flessibile doppia aggraffatura cm 150.

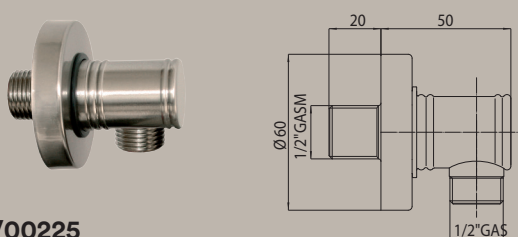
Kit supply flange with swiveling hook - CLASSIC/1 handshower -
double interlock brass hose cm 150.

Kit Schwenkbarer Brausehalter mit integriertem Wasseranschluss -
CLASSIC/1 Handbrause - Doppelwicklung Schlauch aus Messing cm 150.

Ensemble sortie murale avec support orientable - douchette
CLASSIC/1 - flexible laiton double agrafage cm 150.

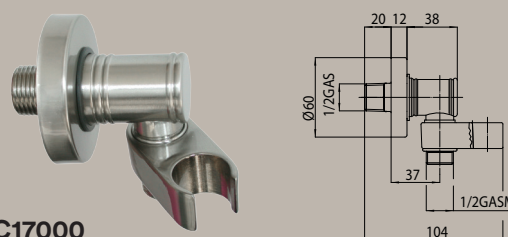
Conjunto de ducha con toma de agua y soporte orientable - mango
ducha CLASSIC/1 - flexible en latón doble grapado cm 150.

Комплект душевой лейки и встраиваемого держателя с поворотным
конусообразным соединением - Ручная лейка CLASSIC/1 - шланг
латунный дв.фальцевания 150 см.



V00225

Presse d'acqua Liberty ottone con rosone 1/2" M x 1/2" M
Liberty brass water supply elbow with flange 1/2" M x 1/2" M
Liberty Wandanschlussbogen aus Messing 1/2" M x 1/2" M
Sortie murale Liberty laiton 1/2" M x 1/2" M
Toma de agua Liberty latón 1/2" M x 1/2" M
Водорозетка Liberty из латуни с фланцем 1/2" M x 1/2" M

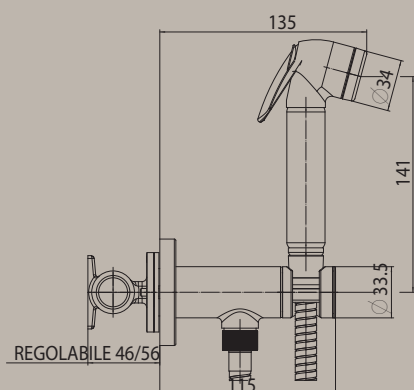


C17000

Supporto doccia in ottone con presa acqua e attacco conico girevole
Brass supply flange with swivelling shower hook
Schwenkbarer Brausehalter aus Messing mit Wandanschlussbogen
Sortie murale avec support orientable en laiton
Soporte orientable con toma de agua en latón
Держатель встраиваемый из латуни с поворотным соединением

Miscelatori progressivi shut-off handspray

Progressive mixers - Progressive Mischer - Mitigeurs progressif - Mezcladores progresivo - Прогрессивный смеситель



E37006 PROGRESSIVE MIXER SET Talita-Brass

Miscelatore progressivo da incasso con doccia a pulsante TALITA-BRASS - flessibile doppia aggraffatura cm 125.

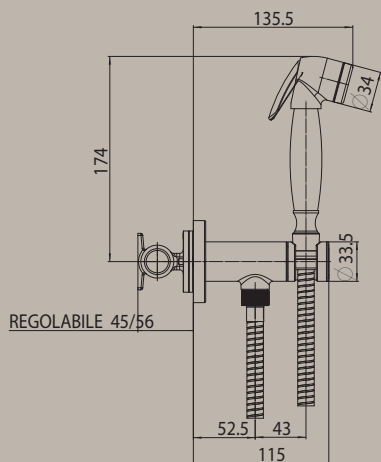
Progressive mixer with brass bidet handspray TALITA-BRASS Double interlock brass hose cm 125.

Progressiver Mischer mit Abschaltsystem-Handbrause TALITA-BRASS aus Messing - Doppelwicklung Schlauch aus Messing cm 125.

Ensemble mitigeur progressif à encastrer avec douchette d'arrêt en laiton TALITA-BRASS - flexible laiton double agrafage cm 125.

Mezclador progresivo con mango ducha higiénico latón TALITA-BRASS - flexible en latón doble grapado cm 125.

Прогрессивный смеситель с лейкой из латуни клапаном подачи TALITA-BRASS - шланг латунный дв.фальцевания 125 см.



E37030 PROGRESSIVE MIXER SET Nikita Retrò

Miscelatore progressivo da incasso con doccia a pulsante NIKITA-RETRO - flessibile doppia aggraffatura cm 125.

Progressive mixer with brass bidet handspray NIKITA-RETRO Double interlock brass hose cm 125.

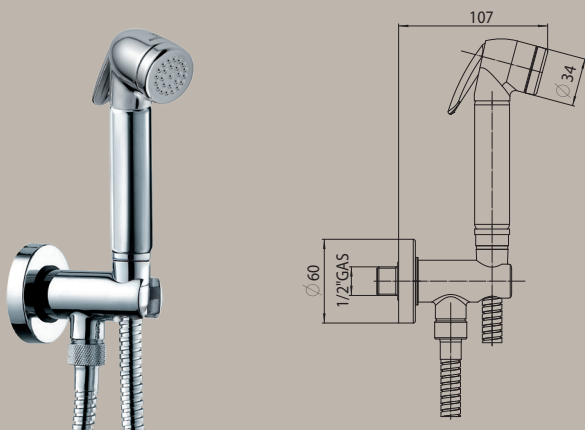
Progressiver Mischer mit Abschaltsystem-Handbrause NIKITA-RETRO aus Messing - Doppelwicklung Schlauch aus Messing cm 125.

Ensemble mitigeur progressif à encastrer avec douchette d'arrêt en laiton NIKITA-RETRO - flexible laiton double agrafage cm 125.

Mezclador progresivo con mango ducha higiénico latón NIKITA-RETRO - flexible en latón doble grapado cm 125.

Прогрессивный смеситель с лейкой из латуни клапаном подачи NIKITA-RETRO - шланг латунный дв.фальцевания 125 см.

Shut-off handspray



C69007 SAFETY STOP VALVE SET Talita-Brass

Kit supporto con arresto acqua - doccia in ottone a pulsante TALITA-BRASS - flessibile ottone doppia aggraffatura cm 125.

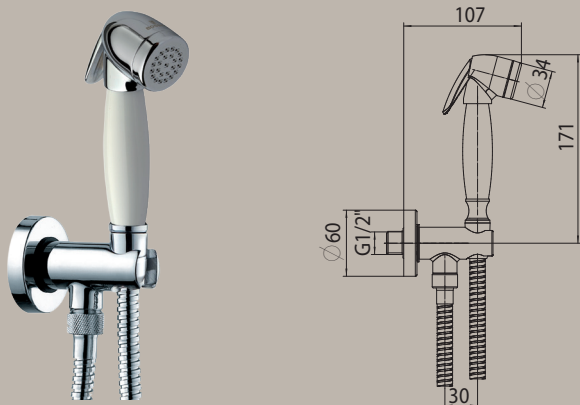
Kit safety stop valve - brass bidet handspray TALITA-BRASS - double interlock brass hose cm 125.

Kit Stoppventil mit Brausehalter - Bidethandbrause TALITA-BRASS aus Messing - Doppelwicklung Schlauch aus Messing cm 125.

Ensemble robinet d'arrêt avec support - douchette à bouton en laiton TALITA-BRASS - flexible laiton double agrafage cm 125.

Conjunto mango ducha en latón TALITA-BRASS con pulsante de cierre Soporte con toma de agua - flexible en latón doble grapado cm 125.

Комплект с лейкой из латуни TALITA-BRASS клапаном подачи, держатель - предохранительным клапаном - шланг латунный дв.фальцевания 125 см.



C69045 SAFETY STOP VALVE SET Nikita Retrò

Kit supporto con arresto acqua - doccia in ottone a pulsante NIKITA-RETRÒ - flessibile ottone doppia aggraffatura cm 125.

Kit safety stop valve - brass bidet handspray NIKITA-RETRÒ - double interlock brass hose cm 125.

Kit Stoppventil mit Brausehalter - Bidethandbrause NIKITA-RETRÒ aus Messing - Doppelwicklung Schlauch aus Messing cm 125.

Ensemble robinet d'arrêt avec support - douchette à bouton en laiton NIKITA-RETRÒ - flexible laiton double agrafage cm 125.

Conjunto mango ducha en latón NIKITA-RETRÒ con pulsante de cierre Soporte con toma de agua - flexible en latón doble grapado cm 125.

Комплект с лейкой из латуни NIKITA-RETRÒ клапаном подачи, держатель - предохранительным клапаном - шланг латунный дв.фальцевания 125 см.



A03045

Flessibili ottone doppia aggraffatura
Double interlock flexible brass hoses
Doppelwicklung Brauseschläuche aus Messing
Flexibles en laiton double agrafage
Flexibles en latón doble grapado
Шланг из латуни дв. фальцевания

A03045B 125 cm
A03045C 150 cm
A03045D 175 cm
A03045E 200 cm



BOSSINI SPA

Sede amministrativa / Head office:
25014 Castenedolo (Brescia) Italy
Via G. Matteotti, 170/A
Tel. +39 030 2134 211
Fax +39 030 2134 290

info@bossini.it
www.bossini.it

MADE IN ITALY

XCAT0930000000 - Liberty Line - The company reserves the right to make all the necessary changes for the purpose of constant improvement of quality, with no obligation to give prior notice.

