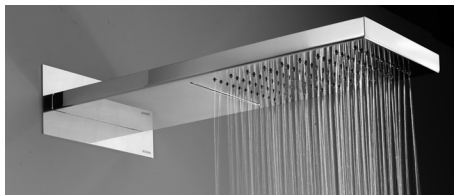


I00570 - MANHATTAN 2 Sprays



SOFFIONE in acciaio inox a 2 GETTI pioggia e cascata

Stainless steel SHOWER HEAD with 2 SPRAYS rain and cascade

DUSCHE AUS EDELSTAHL mit 2 STRAHLBILDER, Regenstrahl und Wasserfall

DOUCHE DE TÊTE en acier inox à 2 JETS pluie et cascade

ROCIADOR DE ACERO inoxidable de 2 POSICIONES chorro lluvia y cascada

Душевая панель из стали, 2 РЕЖИМА «дождь» и каскад

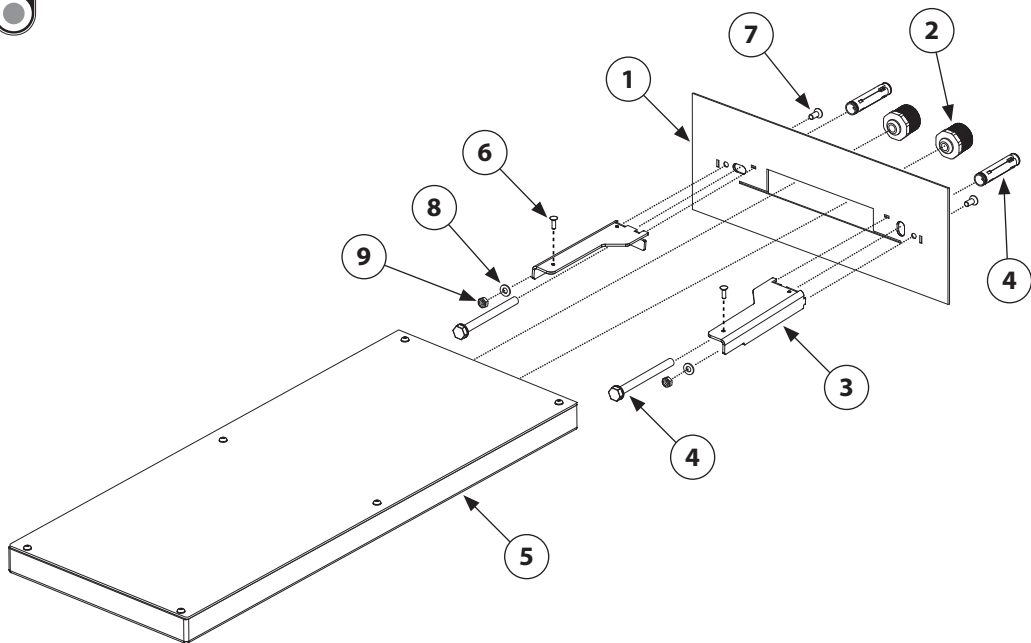
رأس دُش مصنوع من الفولاذ غير القابل للصدأ inox به 2 نظام رش للمياه بنظام التنقيط أو الشلال

Istruzioni di montaggio

GB Installation instructions **D** Montageanleitung **F** Instructions de montage

E Instrucciones de montaje **RUS** Инструкция по монтажу

AR إرشادات التركيب



Contenuto della confezione

Package content - Inhalt der Verpackung - Contenu de l'emballage - Contenido del embalaje - Содержимое упаковки - محتوى علبة المنتج

Item	Descrizione <i>Description - Beschreibung - Description - Descripción - Описание - الوصف</i>	Q.Ty
1	Piastra - Plate - Platte - Plaque - Placa - панель - صفحة	1
2	Raccordi - Adaptor connection - Adapter - Raccord adaptateur - Empalme adaptador - Соединительный адаптер - أنواع توصيل	2
3	Supporti - Support - Unterstützung - Support - Soporte - поддержка - دعامات	2
4	Viti e tasselli - Screws and plugs - Schrauben und Dübel - Vis et chevilles - Tornillos y tacos - Винты и дюбели - براغي ومراسي براغي	2
5	Soffione - Showerhead - Kopfbrause - Pomme de douche - Rociador - Душевая лейка - رأس دش	1
6	Vite - Screw - Schrauben - Vis - Tornillo - Винты - برغي	2
7	Vite M4 - M4 screw - M4 Schraube - Vis M4 - Tornillo M4 - Винт M4 - M4 براغي	2
8	Rondella - Washer - Anilla - Rondelle - Unterlegscheibe - Шайба - حلقة تثبيت	2
9	Dado - Threaded nut - Gewindemutter - Écrou fileté - Tuerca enroscada - Гайка - صامولة ربط	2

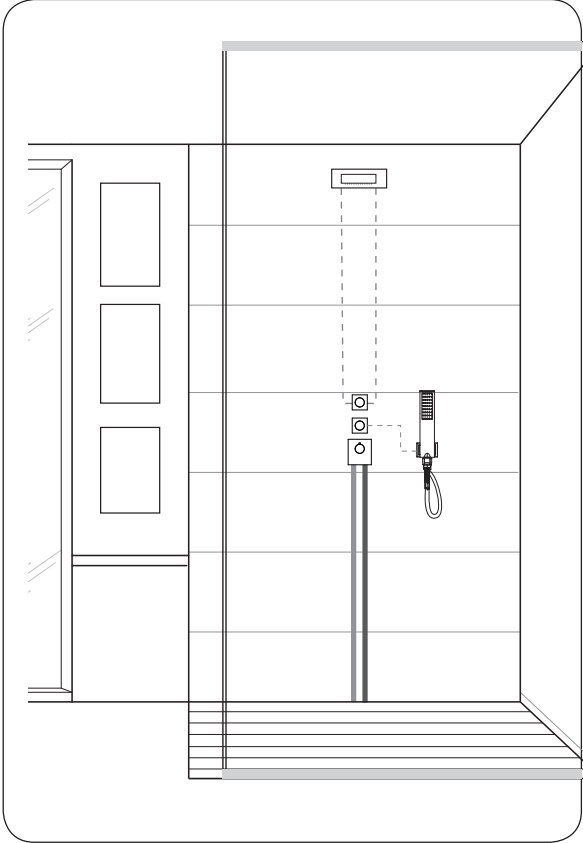
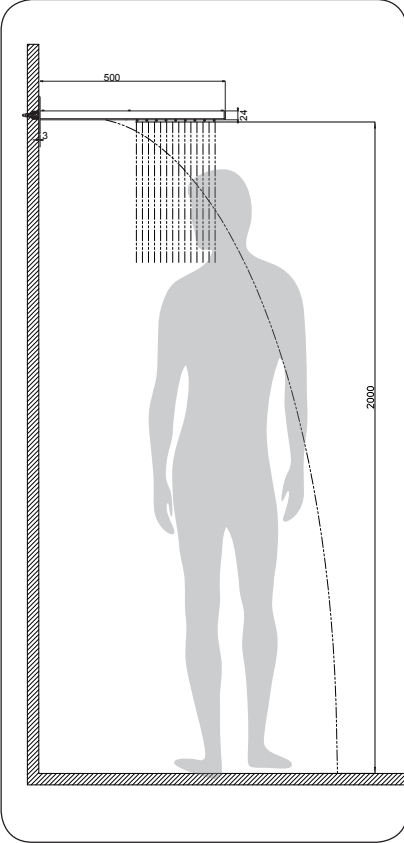
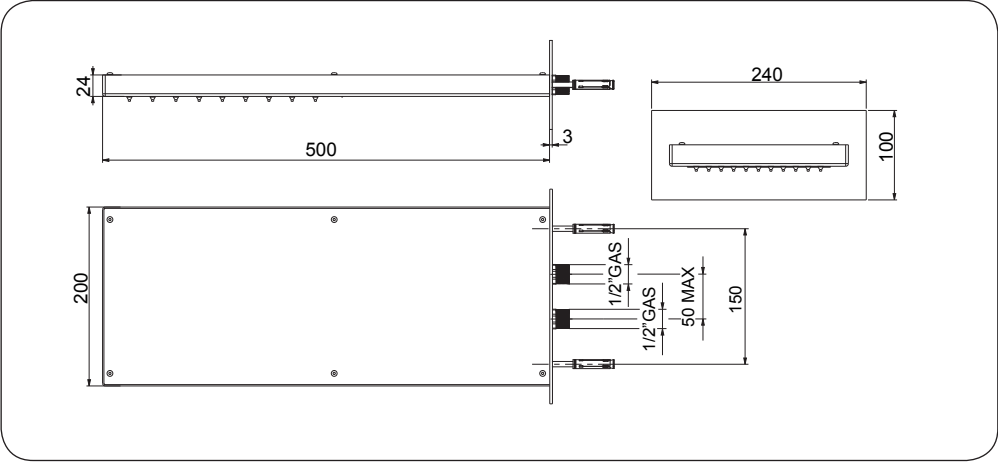


LEGGERE ATTENTAMENTE IL PRESENTE LIBRETTO DI INSTALLAZIONE E MANUTENZIONE.
 READ THIS INSTALLATION AND CARE MANUAL CAREFULLY.
 DIE VORLIEGENDE MONTAGE- UND WARTUNGSANLEITUNG AUFMERKSAM DURCHLESEN.
 LIRE ATTENTIVEMENT CETTE NOTICE D'INSTALLATION ET D'ENTRETIEN.
 LEA ATENTAMENTE ESTE MANUAL DE INSTALACIÓN Y MANTENIMIENTO
 ВНИМАТЕЛЬНО ПРОЧИТАТЬ ИНСТРУКЦИЮ ПРЕЖДЕ, ЧЕМ ПРИСТУПАТЬ К УСТАНОВКЕ

اقرأ جيداً دليل إرشادات التركيب والصيانة هذا



INDOSSARE GUANTI DI PROTEZIONE.
 WEAR PROTECTIVE GLOVES.
 SCHUTZHANDSCHUHE TRAGEN.
 UTILISER DES GANTS DE PROTECTION.
 UTILICE GUANTES DE PROTECCIÓN.
 ИСПОЛЬЗОВАТЬ ЗАЩИТНЫЕ ПЕРЧАТКИ
 ارتد قفازات الحماية والوقاية



RACCOMANDAZIONI PER IL CORRETTO UTILIZZO

Un corretto utilizzo del prodotto Vi consentirà di evitare possibili danni al vostro ambiente bagno.

* Per evitare che impurità o detriti possano giungere all'interno del prodotto dando origine a problemi di funzionamento, spurgare sempre l'impianto prima di collegare i tubi di alimentazione.

È consigliabile installare all'ingresso dell'impianto un apposito filtro.

* Per evitare che il calcare intasi il diffusore, consigliamo di strofinare periodicamente gli ugelli in silicone per liberarli dal calcare e per mantenere il diffusore sempre pulito.

GB RECOMMENDATIONS FOR PROPER USE

Proper use of this product will allow you to avoid damages to the bathroom environment.

* To prevent impurities or debris from getting inside the product and causing functional problems, always flush out the system before connecting it to the supply pipes. **It is recommended to install the filter at the system's water intake.**

* To keep the diffuser clean and prevent lime scales from clogging the diffuser, we advise that you periodically rub the silicone nozzles to free them of the lime deposits.

F CONSEILS D'ENTRETIEN

Un entretien régulier du produit permettra d'éviter des éventuels dégâts dans votre salle de bains.

* Pour éviter que des impuretés ou que des débris puissent se déposer à l'intérieur du produit et provoquer des dysfonctionnements, nous vous conseillons de toujours purger l'installation avant de raccorder les conduits d'alimentation. **Nous vous conseillons d'installer à l'entrée du produit un filtre adapté.**

* Pour éviter que le calcaire obstrue le diffuseur, nous vous conseillons d'essuyer périodiquement les buses en silicone pour les libérer du calcaire et maintenir le diffuseur toujours propre.

D EMPFEHLUNGEN FÜR DIE KORREKTE BENUTZUNG

Eine korrekte Benutzung des Produkts ermöglicht es, eventuelle Schäden in Ihrem Bad zu vermeiden.

* Um zu verhindern, dass Schmutz und Ablagerungen ins Innere des Produkts gelangen und zu Funktionsstörungen führen, muss die Rohrleitung vor dem Anschluss sorgfältig gespült werden. **Das Einbauen eines Filters am Eingang der Anlage ist zu empfehlen.**

* Um zu verhindern, dass Kalkablagerungen den Duschstrahl verstopfen, empfehlen wir, die Silikondüsen regelmäßig mit einem Tuch zu reinigen, damit der Duschkopf immer sauber bleibt.

E RECOMENDACIONES PARA UNA UTILIZACIÓN CORRECTA

La correcta utilización del producto le permitirá evitar posibles daños a su ambiente de baño.

* Para evitar que impurezas o desechos puedan llegar al interior del producto originando problemas de funcionamiento, purgue siempre la instalación antes de conectar los tubos de alimentación. **Es aconsejable instalar, en la entrada de la instalación, un filtro adecuado.**

* Para evitar que la cal atasque el difusor, aconsejamos limpiar periódicamente las boquillas de silicona para eliminar la cal y mantener el difusor siempre limpio.

RUS РЕКОМЕНДАЦИИ ПО КОРРЕКТНОМУ ИСПОЛЬЗОВАНИЮ

Корректное использование данного продукта позволит Вам избежать возможных повреждений вашей ванной комнаты.

* Во избежание засорения или загрязнения внутреннего устройства душевой лейки, которое может привести к возникновению проблем её функционирования, прочистить водопроводные трубы, к которым будет подключаться лейка, позволив воде вытечь в достаточном количестве, перед её установкой

Рекомендуем установить соответствующий фильтр на входе подключения водоснабжения

* Во избежание образования накипи на распылительной поверхности, рекомендуем время от времени проводить рукой по силиконовым вкладкам диффузора, чтобы освободить их от накипи и таким образом содержать вашу лейку в чистоте.

AR توصيات الاستخدام الصحيح

إن الاستخدام الصحيح للمنتج سيسمح لك تجنب إلحاق الضرر بمكونات وأجزاء الحمام لديك.

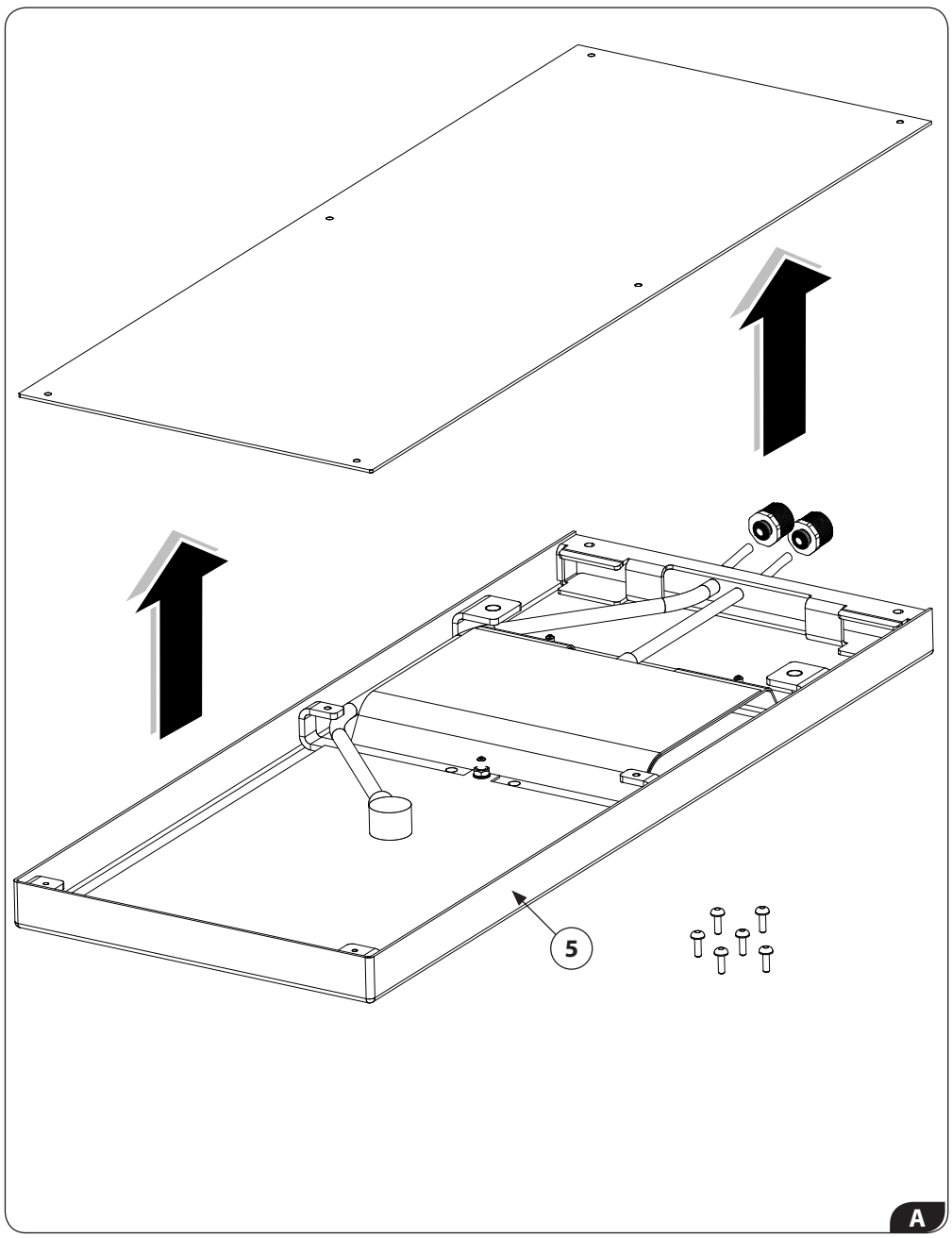
"لتجنب وصول الشوائب والمواد القوية والأوساخ إلى داخل المنتج مما قد يسبب مشاكل وخلل في التشغيل، يجب دائماً تطهير شبكة التشغيل قبل توصيل أنابيب التغذية التشغيلية.

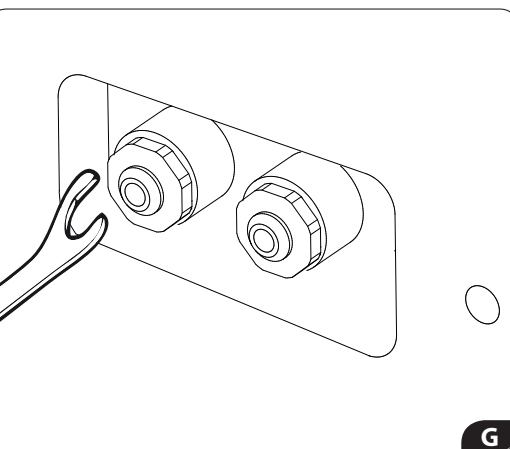
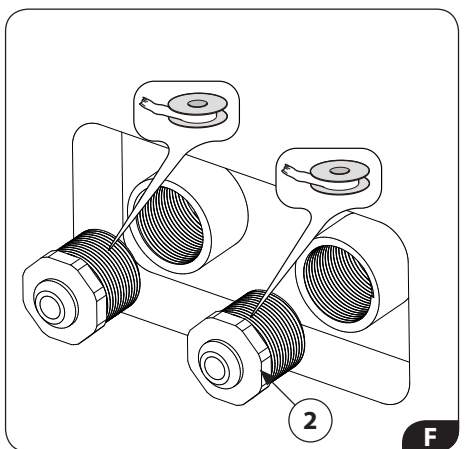
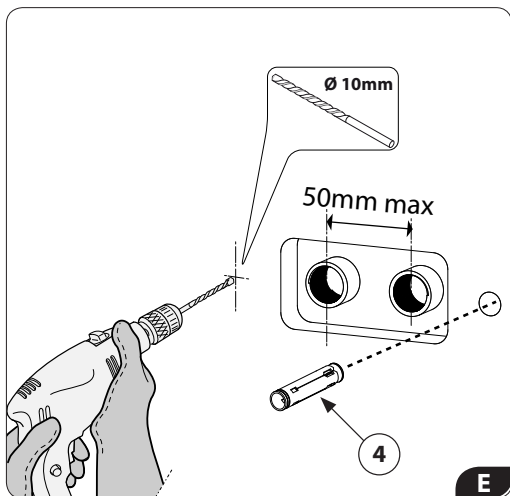
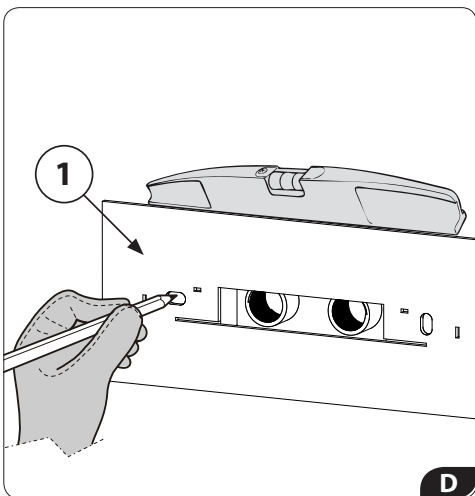
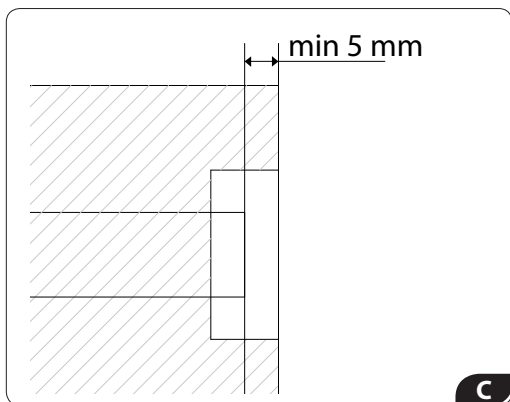
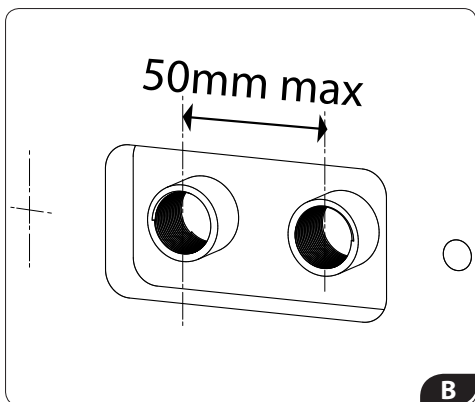
يُنصح بتركيب فلتر مناسب عند مدخل شبكة التشغيل."

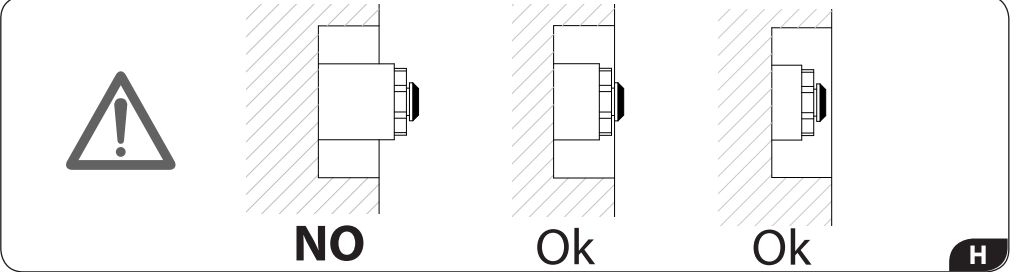
لتجنب تسبب الترسبات الجيرية في انسداد الموزع، ننصح بدعك الفوهات المصنوعة من السيليكون بشكل دوري لتحريرها من الترسبات الجيرية وللحفاظة على نظافة الموزع بشكل دائم.

INSTALLAZIONE

Installation - Installation - Montage - Instalación - Instalação - Установка - Montage - Installation - Installation
- Instalacja - Εγκατάσταση - KURULUM - التركيب







Attenzione: per una corretta installazione il raccordo di alimentazione con terminale esagonale deve essere installato al massimo a filo muro.

Warning: for a correct installation, the water supply connector with hexagonal end has to be installed as flush as possible with the wall.

Attention: pour une correcte installation le raccord de branchement avec terminal six-pans doit être installé le plus ras possible au mur.

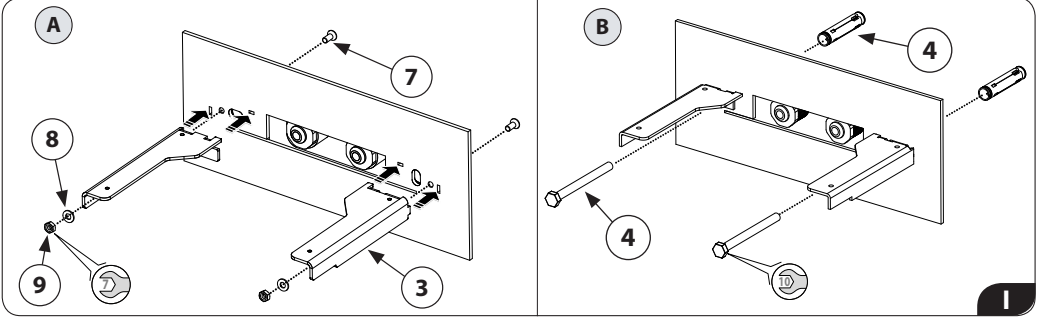
Achtung: für den korrekten Einbau, das Sechs-Kant Anschlussnippel muss

gleich bündig mit der Wand installiert werden.

Advertencia: para un montaje correcto, la tuerca de alimentación con terminal hexagonal tiene que estar instalada lo mas posible al hilo de la pared.

Внимание: для правильной установки шестигранное соединение подключения водоснабжения должно быть расположено максимально вровень со стеной.

انتبه: لإجراء عملية التركيب على النحو الصحيح فإن وصلة التغذية ذات الطرف النهائي السداسي الشكل يجب تركيبها بحيث تتماهى مع سطح الحائط كحد أقصى.



Le viti e i tasselli forniti in dotazione sono idonei per installazioni su pareti piene, in calcestruzzo, pietra o materiale compatto. Nel caso in cui la parete sia di questo tipo, per una corretta installazione il soffione deve essere fissato a parete esclusivamente con le viti e i tasselli forniti o con versioni equivalenti.

In caso di pareti diverse (es. cartongesso), è cura dell'installatore valutare la corretta scelta del tassello di ancoraggio, in funzione delle caratteristiche tecniche della parete stessa.

The supplied screws and plugs are suitable for installation on solid walls (in concrete, stone or compact material).

In case of such a wall, for correct installation the shower head must be fixed to the wall only with the screws and plugs supplied or with equivalent versions.

In the case of different walls (for example plasterboard), it is the installer's responsibility to evaluate the correct choice of the fixing system, according to the technical characteristics of the wall.

Les vis et chevilles fournies sont adaptés à une installation sur des murs pleins (en béton, en pierre ou en matériau compact).

Dans le cas d'un tel mur, pour une installation correcte, la pomme de douche doit être fixée au mur uniquement avec les vis et chevilles fournies ou avec des versions équivalentes.

Dans le cas de murs différents (par exemple placoplâtre), c'est à l'installateur d'évaluer le choix le meilleur du système de fixation, en fonction des caractéristiques techniques du mur.

Die mitgelieferten Schrauben und Dübel sind für die Montage an massiven Wänden (in Beton, Stein oder kompaktem Material) geeignet.

Bei einer solchen Wand muss der Duschkopf zur korrekten Montage nur mit den mitgelieferten Schrauben und Dübeln oder gleichwertigen Ausführungen an der Wand befestigt werden.

Bei unterschiedlichen Wänden (z.B. Gipskartonplatten) liegt es in der Verantwortung des Installateurs, die richtige Wahl des Befestigungssystems laut der technischen Eigenschaften der Wand abzuschnützen.

Los tornillos y tacos suministrados son adecuados para la instalación en paredes sólidas (de hormigón, piedra o material compacto).

En el caso de una pared de este tipo, para una correcta instalación, el rociador debe fijarse a la pared únicamente con los tornillos y tacos suministrados o con versiones equivalentes.

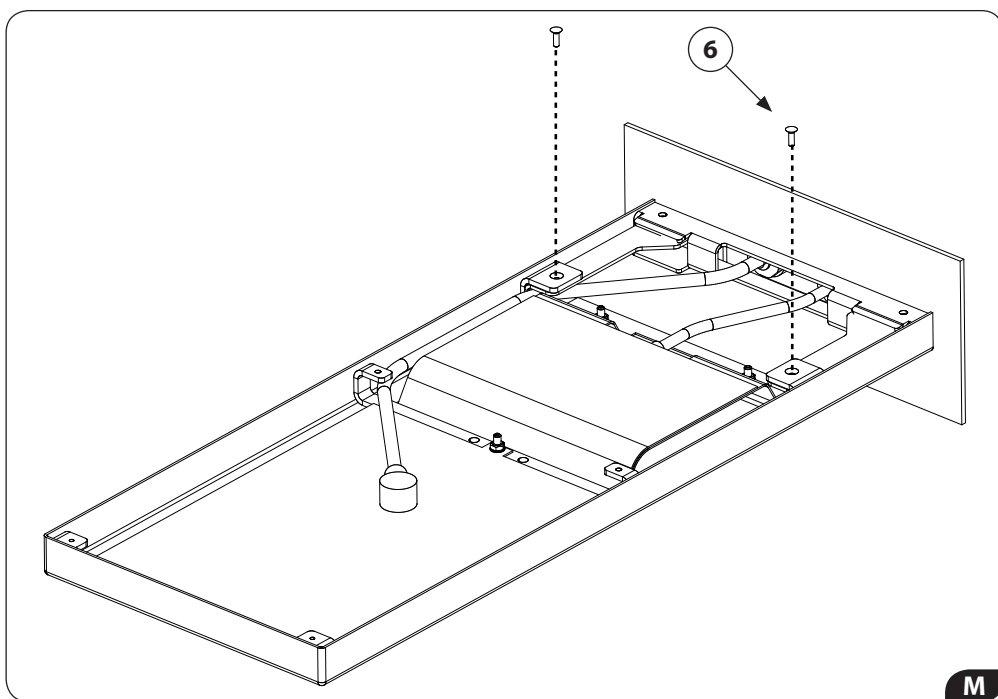
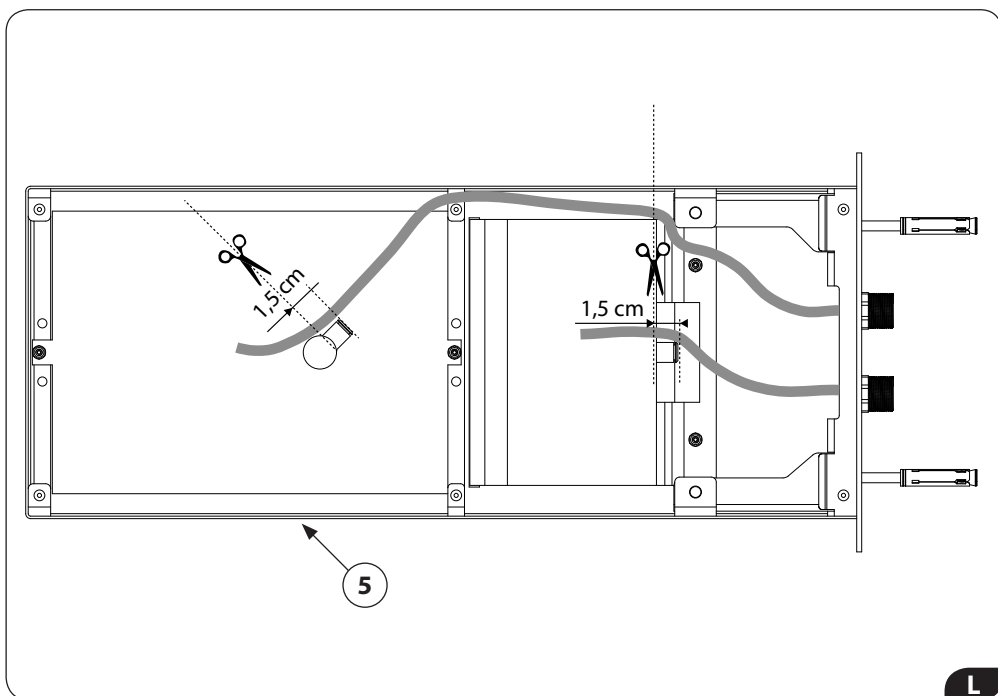
En el caso de paredes diferentes (por ejemplo, cartón-yeso), es responsabilidad del instalador evaluar la correcta elección del sistema de fijación, de acuerdo con las características técnicas de la pared.

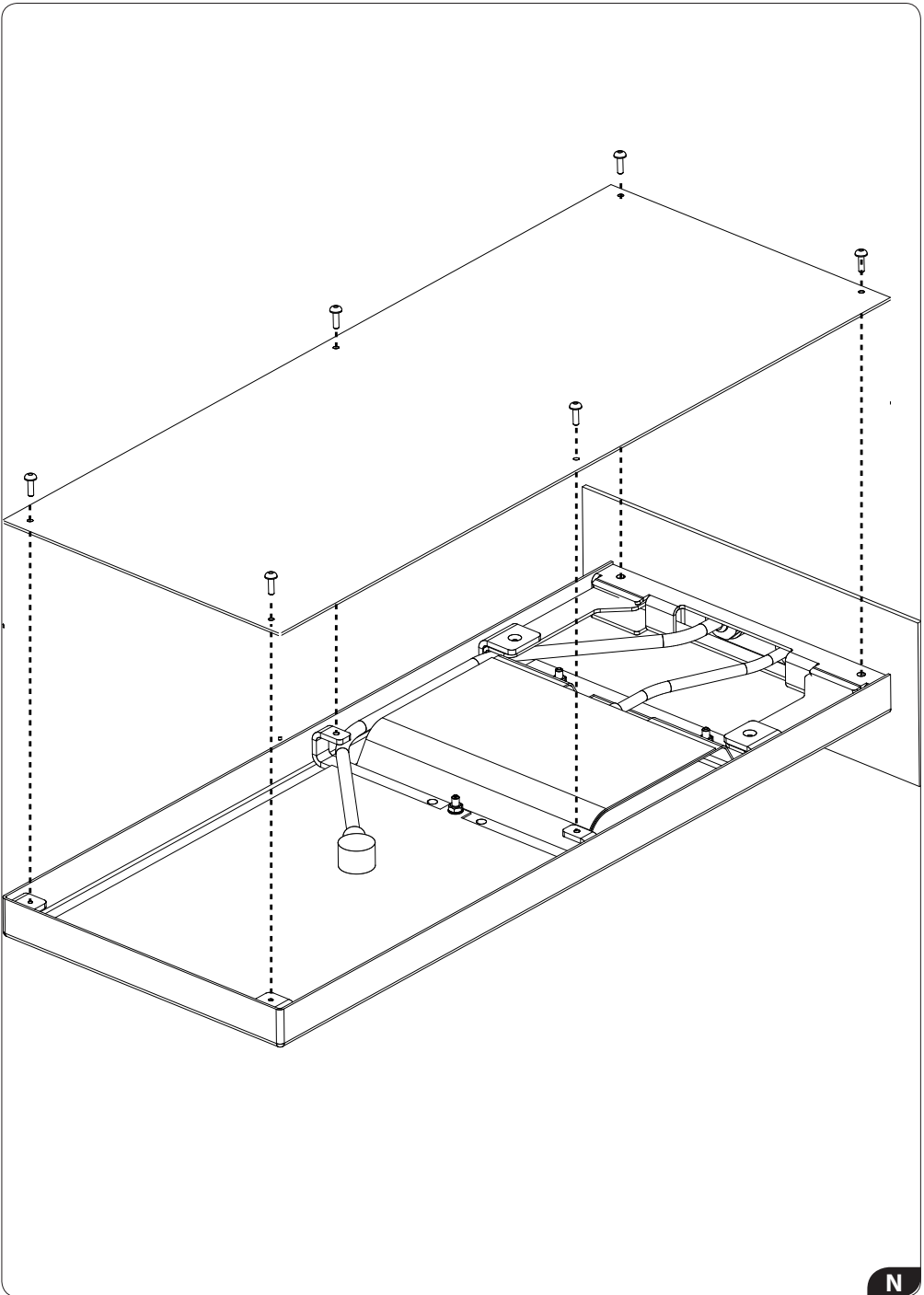
Винты и дюбеля, входящие в комплектацию, предназначены для крепления в стены из бетона, камня или других плотных материалов. В случае, если установка производится в подобные стены, потолочная лейка крепится исключительно при помощи данных винтов и дюбелей либо эквивалентных аналогов.

В случаях, когда стена из другого материала (напр. гипскартона), выбор подходящих анкерных дюбелей остается за установщиком и определяется исходя из технических характеристик самой стены.

"البرايغي ومراسي البرايغي المرفقة بالمنتج مناسبة للتركيب على الجدران الممتلئة، المصنوعة من الخرسانة المسلحة أو الأحجار أو المواد الصلبة المشابهة. إذا كانت الحوائط الموجودة من هذه النوعية، فإنه إجراء عملية التركيب بالشكل الصحيح يجب تثبيت رأس الدش حائطياً فقط وحصرياً باستخدام البرايغي ومراسي البرايغي المرفقة أو ببرايغي ومراسي مماثلة لها.

إذا كانت الحوائط الموجودة ليست من تلك النوعية (مثل الحوائط المصنوعة من الألواح الجبسية)، فإنه ينبغي على فني التركيب تقييم الاختيار الصحيح لنوعية مراسي تثبيت البرايغي وفقاً للمواصفات الفنية للحائط الموجود."





CONDIZIONI DI GARANZIA BOSSINI

Gentile Cliente,

ci complimentiamo con lei per aver scelto un prodotto Bossini e la ringraziamo per la fiducia accordataci.

Il prodotto è garantito 2 anni contro vizi o difetti di fabbricazione.

La garanzia non copre danni causati da: installazione e/o utilizzo impropri, un'errata concezione dell'impianto, la normale usura, i danni causati da deposito di calcare o impurità, l'impiego di prodotti di pulizia e manutenzione diversi da quelli specificatamente indicati nelle presenti istruzioni. Inoltre Bossini non risponde dei costi di manodopera e/o danni, anche accidentali o conseguenti, occorsi durante l'installazione, riparazione o sostituzione del prodotto.

Le richieste di sostituzione in garanzia potranno essere avanzate solo presentando un documento datato comprovante l'acquisto del prodotto. La garanzia si riferisce unicamente ai difetti di fabbricazione e dà diritto esclusivamente alla riparazione o alla fornitura gratuita del pezzo riconosciuto difettoso. Il pezzo difettoso dovrà essere restituito a Bossini in porto franco, accompagnato da un rapporto di descrizione del difetto. Bossini si riserva il diritto di ispezionare il pezzo contestato per valutare l'applicabilità della garanzia.

La garanzia decorre dalla data di acquisto del prodotto, comprovata da documentazione riscontrabile (fattura, scontrino fiscale) e non è rinnovabile. Per ulteriori informazioni potete contattare Bossini o il rivenditore di zona.

GB WARRANTY TERMS

Dear Customer,

We congratulate you and thank you for choosing a Bossini quality product. The product is covered by 2 Years warranty against any defects due to manufacturing faults.

The warranty does not cover damages caused by improper installation or use, neglect, incorrect plumbing, normal fair wear and tear, damages caused by limescale deposits or impurities, the use of detergents and maintenance products other than those specifically recommended in our instructions manual. Furthermore Bossini is not responsible for labour costs and/or damages, whether accidental or consequent to the installation, repairing or replacement of the product.

The request for replacement under the terms of this warranty must be made in a letter setting out the date and place of purchase and giving a brief explanation of the problem. The letter must be received by us within the warranty period and must be accompanied by proof of the purchase date (e.g. a receipt). The warranty only covers production faults / defects and is strictly limited to the repair or free replacement of the parts which are recognised to be defective. The defective parts have to be returned to Bossini carriage free with a report describing the defect. Bossini reserves the right to inspect the part alleged to be faulty or defective and to evaluate the applicability of the warranty terms.

The warranty period commences on the date the product is purchased, evidenced by the relevant purchase document (e.g. receipt, invoice, cash voucher) and it is NOT renewable.

For further information please contact Bossini or its distributor.

D GARANTIEBEDINGUNGEN

Sehr geehrter Kunde!

Wir gratulieren Ihnen zum Kauf eines Bossini-Produkts und danken Ihnen für das uns entgegengebrachte Vertrauen.

Sie haben auf dieses Produkt zwei Jahre Garantie gegen Herstellungsfehler.

Die Garantie gilt nicht für Schäden, die auf unsachgemäße/n Installation und/oder Gebrauch oder mangelhafte Montage, den gewöhnlichen Verschleiß, Ablagerungen von Kalk bzw. Verunreinigungen oder den Gebrauch von anderen als in der Gebrauchsanweisung eigens angeführten Reinigungs- und Pflegemitteln zurückzuführen sind. Darüber hinaus haftet Bossini nicht für Instandhaltungskosten und/oder unvorhergesehene Schäden oder Folgeschäden, die während der Installation, der Reparatur oder des Austausches des Produkts auftreten.

Ein Ersatz des Produkts erfolgt nur gegen Vorlage eines mit Datum versehenen Kaufbelegs. Die Garantie gilt nur für Herstellungsfehler. Sie haben ausschließlich das Recht auf Reparatur oder kostenlosen Ersatz des mangelbehafteten Teils. Dieses ist mit einer Fehlerbeschreibung an Bossini portofrei zurückzusenden. Bossini behält sich das Recht vor, das beanstandete Teil zu überprüfen, um den Garantieanspruch zu beurteilen.

Die Garantie gilt ab dem Kaufdatum des Produkts (als Nachweis gilt die Rechnung oder der Kassenzettel) und ist nicht erneuerbar. Wenn Sie weitere Informationen wünschen, wenden Sie sich an Bossini oder den Fachhändler in Ihrer Nähe.

F CONDITIONS DE GARANTIE

Cher Client,

Nous vous félicitons et remercions d'avoir choisi un produit de qualité Bossini.

Le produit est garanti 2 années contre tout défaut de production.

Sont exclus de la garantie les dommages causés par utilisation non conforme, conception de l'installation de l'eau erronée, l'usure, les dommages causés par les dépôts de calcaire et impuretés, l'utilisation de produits détergents et d'entretien différents de celui recommandés dans nos instructions.

En outre la garantie ne couvre aucun coût de main d'œuvre et/ou dommages même accidentels ou conséquents, arrivés lors de l'installation, réparation ou remplacement du produit.

Les demandes de remplacement en garantie doivent être accompagnées par un document daté témoignant l'achat

du produit. La garantie couvre seulement les défauts de fabrication et est strictement limitée à la réparation ou remplacement du matériel reconnu défectueux. Le produit défectueux doit être retourné au fabricant en franco de port, accompagné par une description du défaut. Bossini se réserve le droit d'examiner les pièces reçues pour valider l'application de la garantie.

La garantie est valable à compter de la date d'achat du produit, certifiée par un document d'achat (facture, quittance) et n'est pas renouvelable.

Pour toute information complémentaire veuillez contacter Bossini ou vous adresser au distributeur.

E CONDICIONES DE GARANTÍA

Estimado Cliente,

Le felicitamos por haber elegido un producto Bossini y le agradecemos la confirmación de compra en nuestra firma.

El producto está garantizado 2 años contra cualquier vicio o defecto de fabricación.

La garantía no cubre daños causados por: instalación y/o uso impropio, un fallo de conexión de la instalación, el uso de productos de limpieza y mantenimiento diferentes de los específicamente indicados en las instrucciones presentes. A parte, Bossini no responde de los costes de mano de obra y/o daños, aunque accidentales o a consecuencia, ocurridos durante la instalación, reparación, o sustitución del producto.

Los pedidos de sustitución en garantía podrán ser enviados solo si se presenta un documento que demuestre la adquisición del producto. La garantía se refiere únicamente a los defectos de fabricación y da derecho exclusivamente a la reparación o a la entrega gratuita de la pieza reconocido defectuosa. La pieza defectuosa deberá entregarse a Bossini a portes pagados, acompañado de un raport de descripción del defecto. Bossini se reserva el derecho de inspeccionar la pieza en cuestión para evaluar la aplicabilidad de la garantía.

La garantía cuenta a partir de la adquisición del producto, verificada la documentación de adquisición (factura, albarán o dato fiscal) y no es renovable.

Para más información pueden contactar Bossini o el distribuidor de la zona.

RUS ГАРАНТИЙНЫЕ УСЛОВИЯ

Дорогой покупатель,

Выражаем Вам свою признательность за выбранный Вами продукт компании Bossini и благодарим за оказанное нам доверие.

На нашу продукцию распространяется гарантия сроком 2 года на дефекты и изъяны, допущенные при производстве.

Гарантия не распространяется на дефекты, возникшие по причине: неправильной установки или использования, ошибочной трактовки устройства, естественного износа, повреждений возникших вследствие известковых налетов и загрязнений, использования чистящих средств по уходу за изделием, отличных от представленных в инструкциях. Также, Bossini не отвечает за затраты или убытки случайные или возникшие вследствие установки, ремонта или замены изделия.

Запрос на замену по гарантии может быть представлен при наличии датированного документа подтверждающего покупку изделия. Гарантия относится только к изделиям, имеющим производственные дефекты, и дает, эксклюзивное право на бесплатную замену продукции с подтвержденным дефектом. Некачественное изделие должно быть отправлено в компанию Bossini, за счет отправителя и сопровождается заключением с подробным описанием дефекта. Bossini оставляет за собой право на проведение инспектированного осмотра, признанного дефектным изделия, для признания правомерности распространения на него гарантии.

Гарантия исчисляется с момента приобретения изделия, при условии наличия подтверждающей документации (счет-фактура, кассовый чек). Гарантия не возобновляется.

За более подробной информацией обращайтесь на предприятие Bossini или к его торговому представителю.

AR شروط الضمان BOSSINI

"عميلنا العزيز،"

نهني أنفسنا على اختيارك لأحد منتجات Bossini ونشكرك على ثقّتك التي منحتنا إياها. يتمتع هذا المنتج بضمان لمدة عامين التّين ضد عيوب الصناعة.

هذا الضمان لا يغطي الأضرار والتلفيات الناتجة عن: سوء التركيب و/أو إساءة الاستخدام، عن التركيب الخاطئ لشبكة التشغيل، عن التآكل العادي نتيجة للاستخدام الطبيعي، الأضرار والتلفيات الناتجة عن تراكم الترسبات الجيرية أو الشوائب، استخدام منتجات نظافة وصيانة مختلفة عن تلك المحددة والمذكورة في الإرشادات ذات الصلة الواردة في هذا الدليل. كما أن شركة Bossini ليس مسؤولة عن تكلفة الأيدي العاملة و/أو الأضرار والتلفيات، العرضية منها أو التالية للاستعمال، التي تحدث أثناء عمليات تركيب أو إصلاح أو استبدال المنتج.

يمكن تقديم طلبات الاستبدال في إطار تغطية الضمان فقط عن طريق تقديم وثيقةصالحة تثبت عملية شراء المنتج. يغطي الضمان فقط عيوب الصناعة ويعطي الحق فقط وحصرياً في الإصلاح أو الاستبدال المجاني للقطعة المعيبة تصنيعياً. القطعة المعيبة تصنيعياً في المنتج يجب إعادتها إلى شركة Bossini على نفقة الجهة المرسله مصحوبة بتقرير يحمل وصف العيب الموجود. تحتفظ شركة Bossini لنفسها بحق فحص القطعة التصنيعية محل النقاش لتقييم مدى قابلية تطبيق الضمان في هذه الحالة.

تبدأ فترة الضمان من تاريخ شراء المنتج، وهذا التاريخ يُثبت من خلال وثيقة تعاقدية شرائية معتمدة (فاتورة شراء، فاتورة شراء ضريبية) وهو غير قابل للتجديد. للحصول على مزيد من المعلومات يمكنك التواصل مع شركة Bossini أو البائع الموجود في منطقتك."



2MXFI01880006

www.bossini.it
info@bossini.it

Distribuito da / Distributed by