

Miscelatore Monocomando

da incasso 1 via

ACCIAIO INOX - STAINLESS STEEL

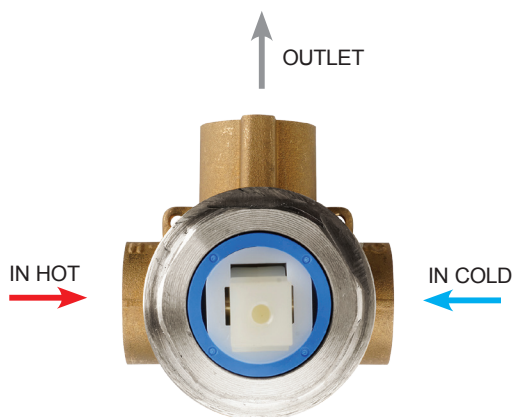
Concealed Single Lever Mixer with 1 way outlet

Einhebel-Mischer Unterputzeinbaukörper mit 1 Ausgang

Mitigeur monocommande à encastrer avec 1 sortie

Mezclador monomando empotrable con 1 salida

Смеситель Механический встраиваемый с переключением на 1 направление



Istruzioni di montaggio e manutenzione

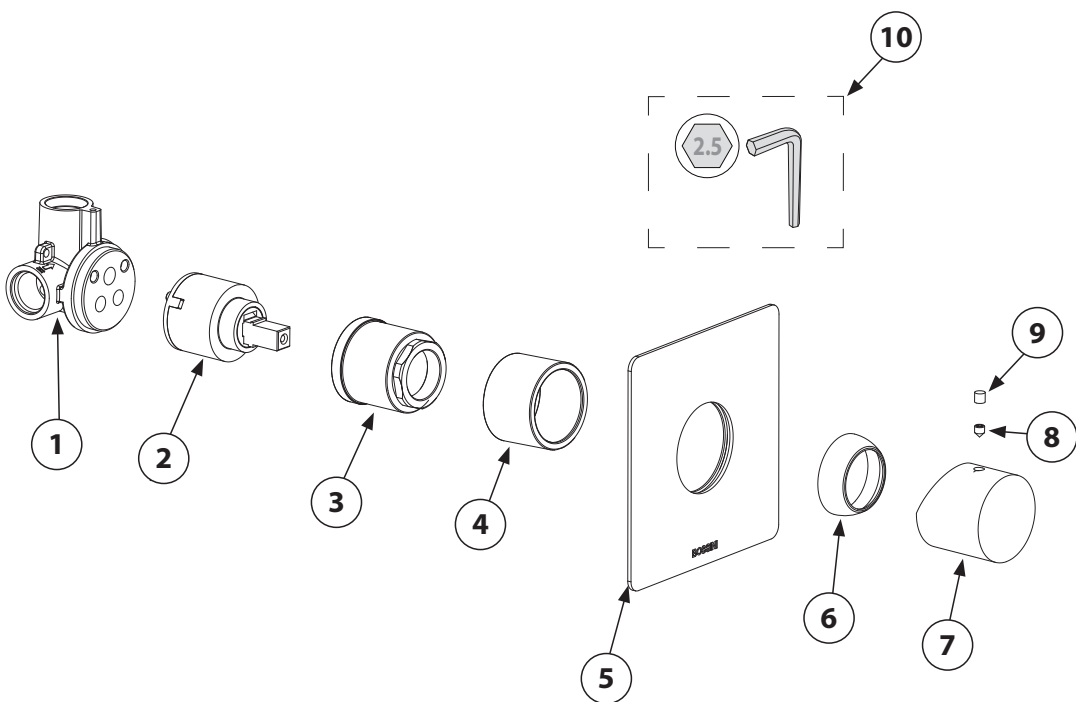
GB Installation and care instructions
 D Montage-und Wartungsanleitung
 F Instructions pour l'installation et conseils d'entretien
 E Instrucciones de montaje y de mantenimiento
 RUS Инструкция по монтажу и эксплуатации

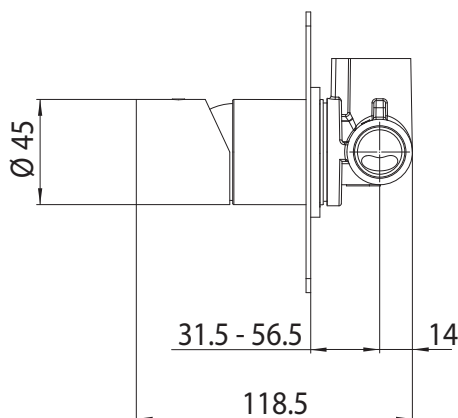
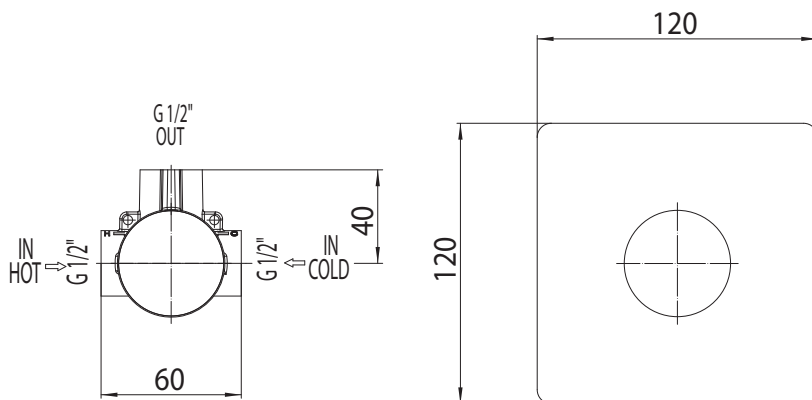


LEGGERE ATTENTAMENTE IL PRESENTE LIBRETTO DI INSTALLAZIONE E MANUTENZIONE.
 READ THIS INSTALLATION AND CARE MANUAL CAREFULLY.
 DIE VORLIEGENDE MONTAGE- UND WARTUNGSANLEITUNG AUFMERKSAM DURCHLESEN.
 LIRE ATTENTIVEMENT CETTE NOTICE D'INSTALLATION ET D'ENTRETIEN.
 LEA ATTENTAMENTE ESTE MANUAL DE INSTALACIÓN Y MANTENIMIENTO. READ THIS
 ВНИМАТЕЛЬНО ПРОЧИТАТЬ ИНСТРУКЦИЮ ПРЕЖДЕ, ЧЕМ ПРИСТУПАТЬ К УСТАНОВКЕ



INDOSSARE I DISPOSITIVI DI PROTEZIONE INDIVIDUALI.
 PUT ON INDIVIDUAL PROTECTION DEVICES.
 INDIVIDUELLE SCHUTZGERÄTE ÜBERZIEHEN.
 METTRE DES DISPOSITIFS DE PROTECTION INDIVIDUELS.
 PONER DISPOSITIVOS DE PROTECCIÓN INDIVIDUAL.
 ИСПОЛЬЗОВАТЬ ИНДИВИДУАЛЬНЫЕ СРЕДСТВА ЗАЩИТЫ.





Componenti

- 1) Corpo miscelatore
- 2) Cartuccia miscelatore
- 3) Ghiera serraggio cartuccia miscelatore
- 4) Cannotto per miscelatore
- 5) Piastra di copertura
- 6) Ghiera di copertura
- 7) Maniglia miscelatrice e di erogazione
- 8) Grano fissaggio maniglie
- 9) Tappino
- 10) Chiave a brugola

CARATTERISTICHE TECNICHE:

Indice alimentazione calda: a sinistra colore Rosso (HOT)

Indice alimentazione fredda: a destra colore blu (COLD)

ATTENZIONE: non invertire il collegamento acqua calda e fredda.

LIMITI DI IMPIEGO RACCOMANDATI DA UNI EN 817 PER IL BUON FUNZIONAMENTO

Pressione: min 1 bar max 5 bar

Temperatura acqua calda: ≤ 65°C

NOTA: in caso di pressioni superiori a 5 bar si raccomanda di installare un riduttore di pressione.



GB Components

1. Mixer body
2. Mixer cartridge
3. Mixer cartridge lock nut
4. Sleeve for mixer
5. Cover plate
6. Cover ferrule
7. Mixing and on-off handle
8. Grub screw for fixing handles
9. Cap
10. Hex key

TECHNICAL CHARACTERISTICS:

Hot water indicator: on the left in Red

Cold water indicator: to the right in Blue

CAUTION: do not invert the hot/cold water connections.

LIMITS RECOMMENDED BY UNI EN 817 FOR GOOD FUNCTIONING

Min. Pressure 1 bar max. 5 bar

Hot water temp.: ≤ 65°C

NOTE: In case of pressures above 5 bar it is recommended to install a pressure reducer.

D Bestandteile

1. Misch-Umstellkartuschenfach
2. Mischkartusche
3. Gewindering zur Befestigung der Mischkartusche
4. Mischerrohr
5. Abdeckplatte
6. Abdeckhülse
7. Mischen und Ein-Aus Hebel
8. Stift zur Griffbefestigung
9. Griffstopfen
10. Sechskantschlüssel

TECHNISCHE EIGENSCHAFTEN:

Warmwasseranzeige: links rot

Kaltwasseranzeige: rechts blau

ACHTUNG: Warm- und Kaltwasseranschluss nicht austauschen.

GRENZWERTE NACH UNI EN 817 (EUROPÄISCHE NORM) FÜR EINE OPTIMALE BETRIEBSWEISE

Betriebsdruck: Min. 1 bar max. 5 bar

Warmwassertemperatur: ≤ 65°C

HINWEIS: Bei Wasser Druck mehr als 5 bar, wird es empfohlen, einen Druckminderer zu installieren.

F Pièces

1. Corps du mitigeur
2. Cartouche mitigeur
3. Erou de serrage cartouche mitigeur
4. Fourreau pour mitigeur
5. Plaque de protection
6. Bague de recouvrement
7. Poignée de mélange et distribution
8. Vis sans tête pour fixation des poignées
9. Cache-vis
10. Clé Allen

CARACTERISTIQUES TECHNIQUES:

Indicateur alimentation eau chaude : à gauche, couleur rouge

Indicateur alimentation eau froide : à droite, couleur bleue

ATTENTION : ne pas intervertir le raccordement de l'eau chaude et de l'eau froide.

LIMITES D'UTILISATION RECOMMANDEES PAR LA NORME UNI EN 817 POUR UN BON FONCTIONNEMENT

Pression : min. 1 bar, max. 5 bar

Température de l'eau chaude : ≤ 65°C

REMARQUE: En cas de pressions supérieures à 5 bar, il est recommandé d'installer un réducteur de pression.

E Piezas

1. Cuerpo del mezclador
2. Cartucho mezclador
3. Tuerca de fijación del cartucho mezclador
4. Tubo para grifo mezclador
5. Placa de cubiertas
6. Tuerca de protección
7. Mango de mezcla y distribución
8. Grano para fijar manijas
9. Tapón
10. Llave Allen

CARACTERÍSTICAS TÉCNICAS:

Indicación para la salida de agua caliente: a la izquierda, distintivo de color rojo. Indicación para la salida de agua fría: a la derecha, distintivo de color azul.

ATENCIÓN: no invierta las entradas del agua caliente y fría.

LÍMITE DE USO RECOMENDADO POR LA NORMA UNI EN 817 PARA EL BUEN FUNCIONAMIENTO

Presión: mín. 1 bar máx. 5 bar

Temperatura del agua caliente: $\leq 65^{\circ}\text{C}$

NOTA: En caso de presiones superiores a 5 bar, se recomienda instalar un reductor de presión.

RUS Комплектация:

1. Корпус смесителя
2. Картридж смесителя
3. Зажимной хомут картриджа смесителя
4. Втулка смесителя
5. Лицевая панель
6. Накладное кольцо
7. Ручка смесителя и впуска
8. Установочные винты ручки
9. Вкладка
10. Ключ

ТЕХНИЧЕСКИЕ ХАРАКТЕРИСТИКИ:

Указатель подведения горячей воды: слева красного цвета

Указатель подведения холодной воды: справа синего цвета

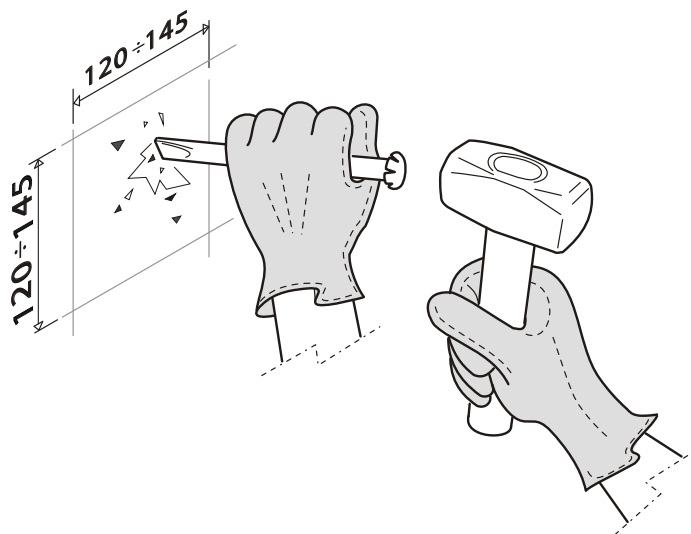
Внимание: НЕ ПЕРЕПУТАЙТЕ трубы подведения горячего и холодного водоснабжения к смесителю

ДЛЯ ОПТИМАЛЬНОГО ФУНКЦИОНИРОВАНИЯ, ПРИДЕРЖИВАЙТЕСЬ РЕКОМЕНДОВАННЫХ ОГРАНИЧЕНИЙ, СОГЛАСНО НОРМАМ: UNI EN 817

Давление: мин. 1 бар макс. 5 бар

Температура горячей воды: $\leq 65^{\circ}\text{C}$

ВАЖНО: в случае, когда давление превышает 5 бар, рекомендуется установить ограничитель давления.



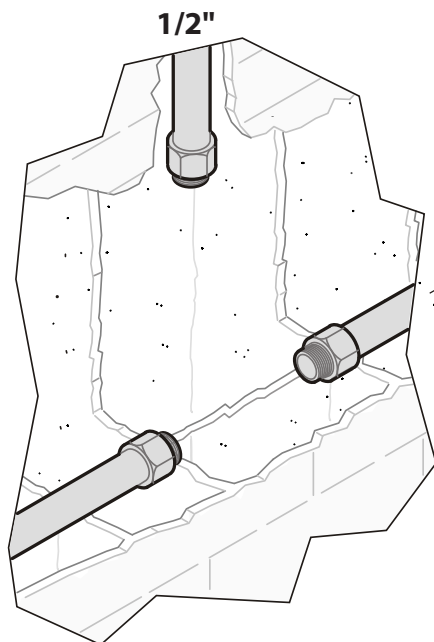
Fig_1



ACQUA
CALDA



$1/2''$



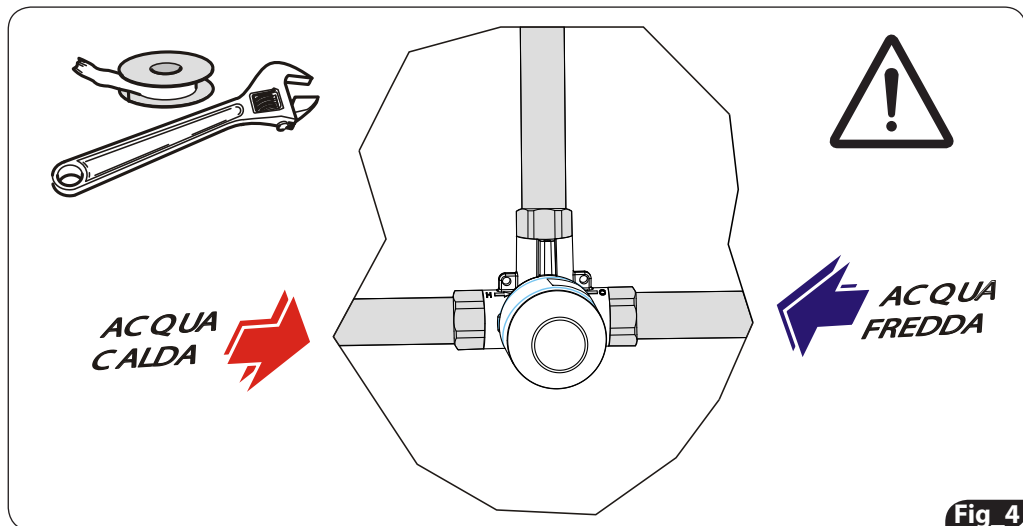
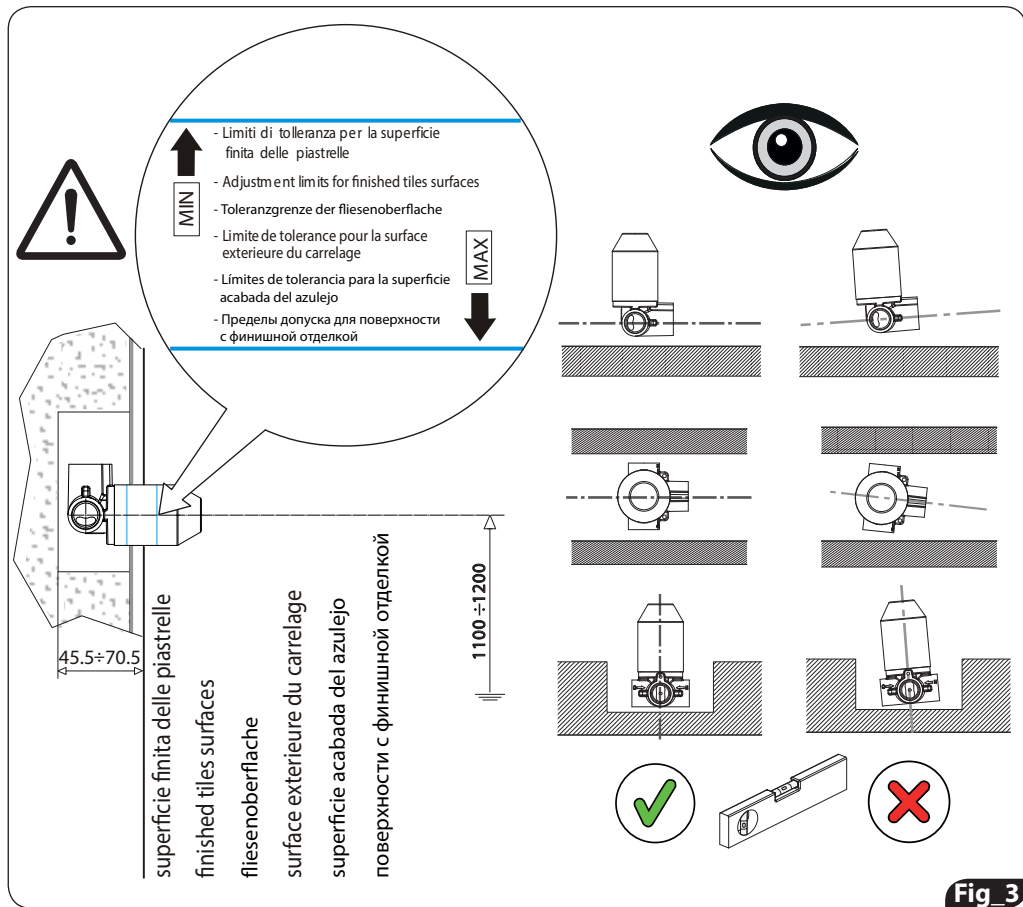
ACQUA
FREDDA

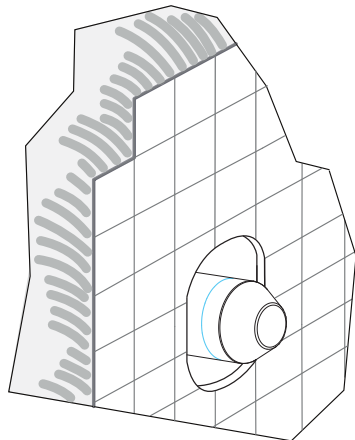


$1/2''$

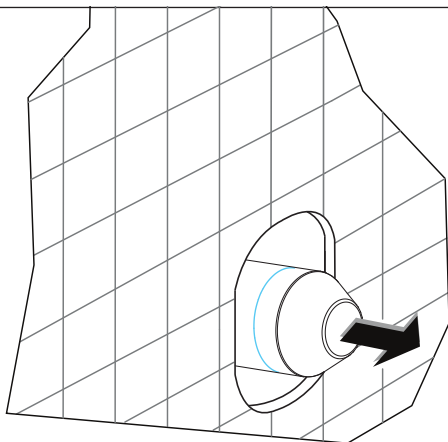
$1100 \div 1200$

Fig_2

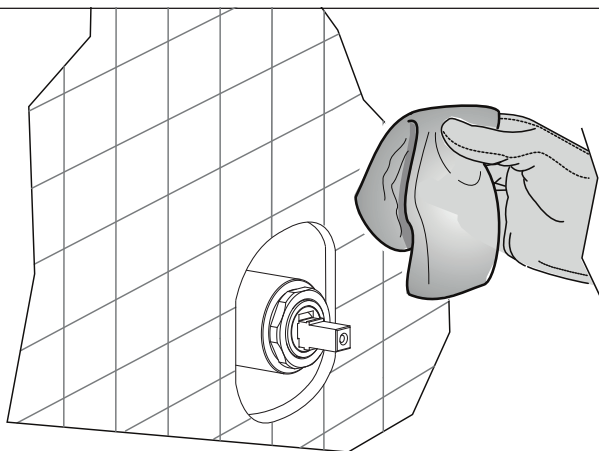




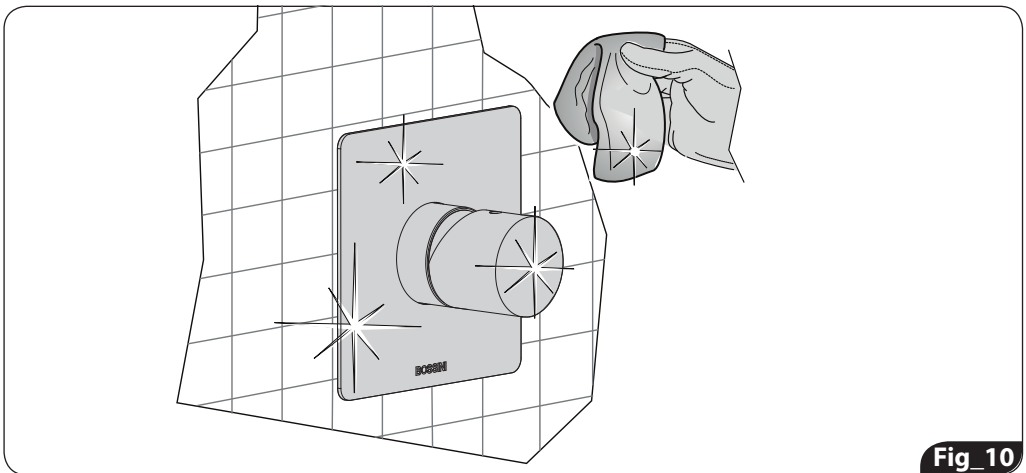
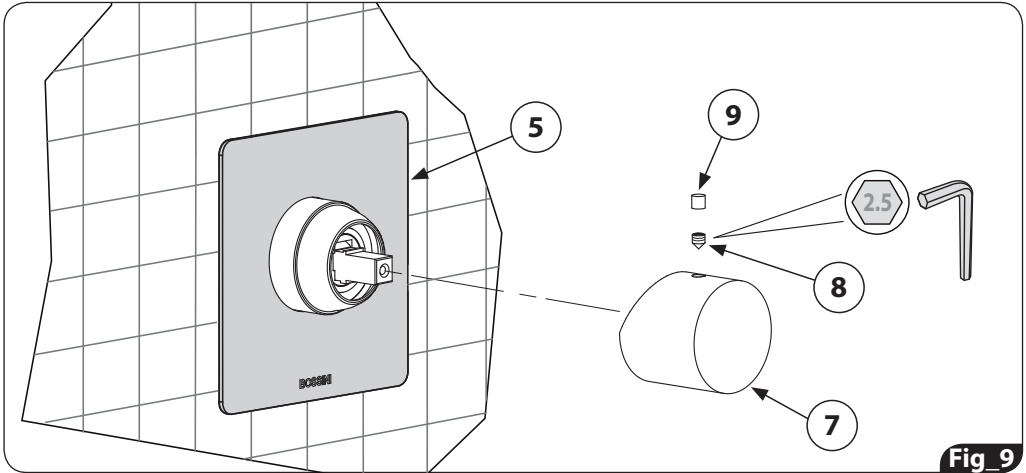
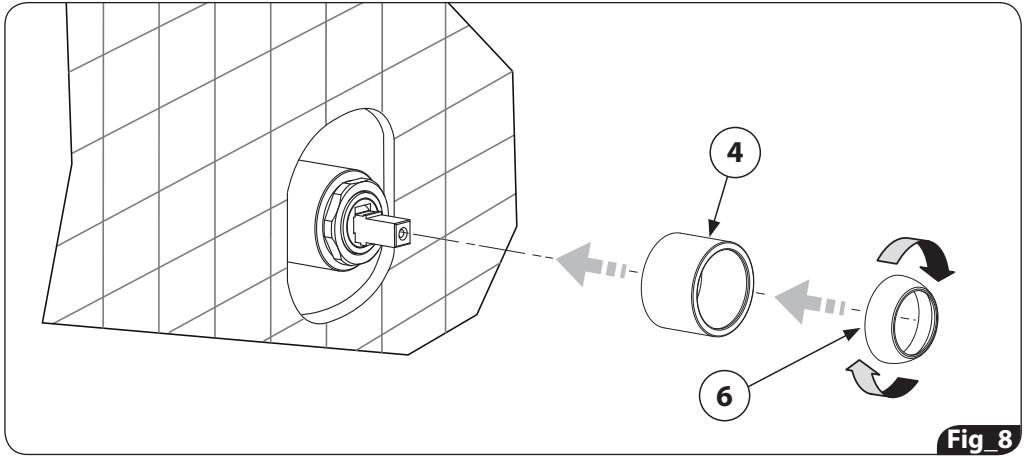
Fig_5



Fig_6



Fig_7



INSTALLAZIONE E MONTAGGIO

1. Creare nel muro lo spazio necessario per l'alloggiamento del miscelatore monocomando completo con la protezione in plastica. (Fig. 1)
2. Alloggiare i tubi idraulici per l'alimentazione dell'acqua fredda nella parte inferiore destra e dell'acqua calda nella parte inferiore sinistra. Nella parte superiore, alloggiare il tubo idraulico per l'erogazione ai servizi. (Fig. 2)
3. **Per evitare che impurità o detriti possano giungere all'interno del miscelatore dando origine a problemi di funzionamento, spurgare l'impianto prima di collegare i tubi di alimentazione. È consigliabile installare all'ingresso dell'impianto un apposito filtro.**
4. Sistemare il miscelatore monocomando completo con la protezione in plastica facendo attenzione che la superficie del muro finito (con piastrelle) rientri nella quota massima indicata (45.5-70.5 mm). (Fig. 3)
5. Completare i collegamenti come illustrato in figura 4.
6. Testare l'impianto e verificare l'assenza di perdite.
7. Eseguire il rivestimento, vedi figura 5.
8. Togliere la protezione in plastica di copertura. (Fig. 6)
9. Rimuovere eventuale sporco/impurità presenti sulle superfici del miscelatore monocomando e delle piastrelle. (Fig. 7)
10. Montare il canotto (4) ed avvitare la ghiera di copertura (6). (Fig. 8)
11. Inserire la piastra sul canotto sporgente della parte incasso del rubinetto e spingerla contro la parete (fig. 9)
12. Inserire la maniglia miscelatrice e di erogazione (7) tenendo il foro rivolto verso l'alto come illustrato in figura 9. Fissarla con l'apposito grano (8) ed inserire tappino (9).
13. Pulire accuratamente il prodotto montato (Fig. 10)

GB INSTALLATION AND ASSEMBLY

1. Create a space in the wall for the single lever mixer and its plastic protective casing. (Fig. 1)
2. Lodge the cold water supply pipes to the lower right hand side, while the hot water pipes to the left. In the upper part, position the sanitary supply pipe. (Fig. 2)
3. **To prevent impurities or debris from entering the mixer and causing operating problems, flush out the system before connecting the supply pipers. The installation of a special inflow filter is recommended.**
4. Place the single lever mixer complete with plastic protective casing, paying attention that the surface level of the tiles-finished wall is within 45.5 and 70.5 mm. (Fig. 3)
5. Complete the connections as shown in Figure 4.
6. Check the plant and verify the absence of any leak
7. Clad the walls, see Fig. 5.
8. Remove the plastic protection (Fig. 6).
9. Remove any filth/impurities on the surface of the single lever mixer and/or tiles (Fig. 7)
10. Assemble the bush (4) and screw the cover ring (6). (Fig. 8)
11. Insert the plate on the shaft sticking out of the concealed part of the mixer and push the plate against the wall (fig. 9)
12. Insert the mixing/on-off handle and (7) keeping the hole pointed upwards, as per figure 9. Fasten the handle by the specific threaded pin (8) and insert the cap (9).
13. Clean the assembled product with care (Fig. 10).

D INSTALLATION UND MONTAGE

1. In der Wand einen zur Aufnahme des Einbaukörpers mit seiner Plastik-Schutzhülle geeigneten Raum schaffen (Abb. 1).
2. Den Kaltwasseranschluss unten rechts und den Warmwasseranschluss unten links anbringen. Im oberen Bereich das Wasserversorgungsrohr anbringen (Abb. 2).
3. **Um zu verhindern, dass Schmutz oder Ablagerungen in den Mischer gelangen und zu Funktionsstörungen führen, muss die Rohrleitung vor dem Anschluss sorgfältig gespült werden. Das Einbauen eines Filters am Eingang der Anlage ist zu empfehlen.**
4. Den Einbaukörper komplett mit Kunststoff-Schutzhülle einsetzen, dabei darauf achten, dass die Höhe der Oberfläche der gefliesten Wand zwischen 45.5 und 70.5 mm liegt (Abb. 3)
5. Die Anschlüsse beenden, wie in Abb. 4 gezeigt.
6. Die Anlage testen und Dichtheit überprüfen
7. Verputzen, siehe Abbildung 5.
8. Die Kunststoff-Abdeckschütz entfernen. (Abb. 6)
9. Eventuelle Verschmutzungen an der Oberfläche des Mischkörpers und an den Fliesen entfernen (Abb. 7).
10. Die Buchse (4) montieren und den Deckungsring (6) einschrauben. (Abb. 8)
11. Auf dem Spindel, der aus dem Aufputz Teil des Mixchers ragen heraus, die Platte stecken, und sie gegen die Wand drücken (Abb. 9).
12. Den Mischungs-/Ein-Aus-Griff (7) einstecken und das Loch nach oben halten, wie in Abbildung 9 gezeigt. Den Griff mit dem entsprechenden Gewindestift (8) befestigen und die Kappe (9) stecken.
13. Das montierte Produkt sorgfältig reinigen. (Abb. 10)

F INSTALLATION ET MONTAGE

1. Créer l'espace nécessaire dans le mur pour le logement du mitigeur monocommande et de sa protection en plastique. (illustration 1)
2. Loger les tuyauteries hydrauliques pour l'alimentation en eau froide dans la partie inférieure droite et dans la partie inférieure gauche pour l'alimentation en eau chaude. Dans la partie supérieure, placer le tuyau pour la distribution de l'eau. (illustration 2)
3. **Pour éviter que des impuretés ou des saletés ne s'introduisent à l'intérieur du mitigeur et n'entraînent des problèmes de fonctionnement, vidanger l'installation avant de raccorder les tuyaux d'alimentation. Il est conseillé d'installer, à l'entrée de l'installation, un filtre prévu à cet effet.**
4. Placer le mitigeur monocommande avec sa protection en plastique, en faisant attention à ce que le niveau de la surface du mur fini (avec les carreaux) soit entre 45.5-70.5 mm. (illustration 3)
5. Compléter les raccordements selon l'illustration 4.
6. Contrôler l'installation et vérifier l'absence de toute fuite
7. Réaliser le revêtement comme sur l'illustration 5.
8. Enlever la protection de recouvrement en plastique. (illustration 6)
9. Nettoyer les surfaces du mitigeur monocommande et des carreaux. (illustration 7)
10. Monter la douille (4) et visser l'anneau de couverture (6). (illustration 8)
11. Insérer la plaque sur l'embout sortant de la partie encastrée du mélangeur et pousser la plaque contre le mur (fig. 9)
12. Insérer la poignée de mélange/ouverture (7) en maintenant le trou dirigé vers le haut, comme indiqué à la figure 9. Fixer la poignée par la broche filetée spécifique (8) et insérer le capuchon (9).
13. Une fois montés, nettoyer soigneusement le produit. (illustration 10).

E INSTALACIÓN Y MONTAJE

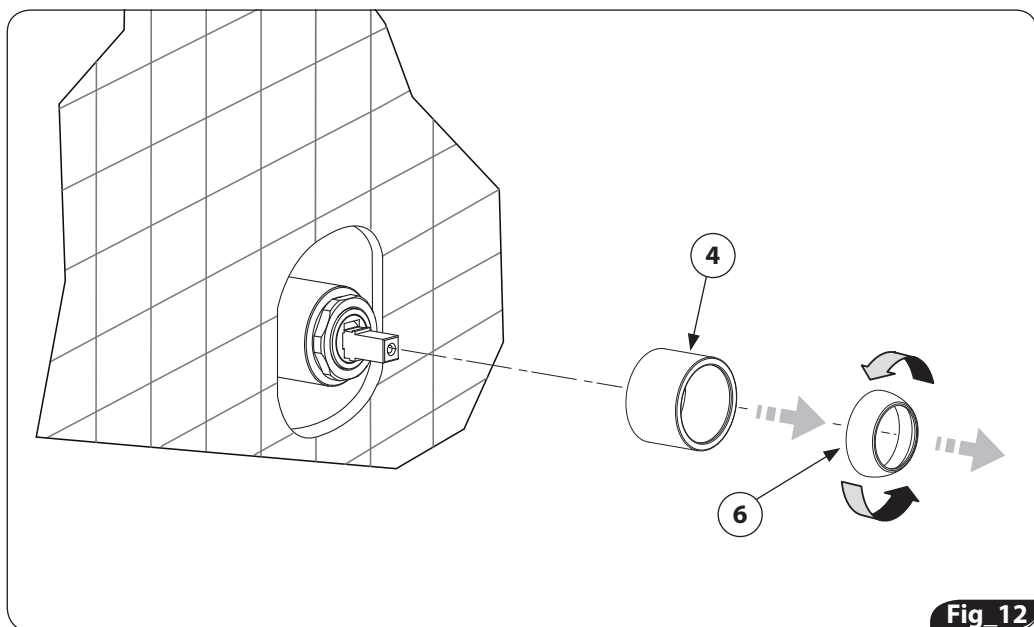
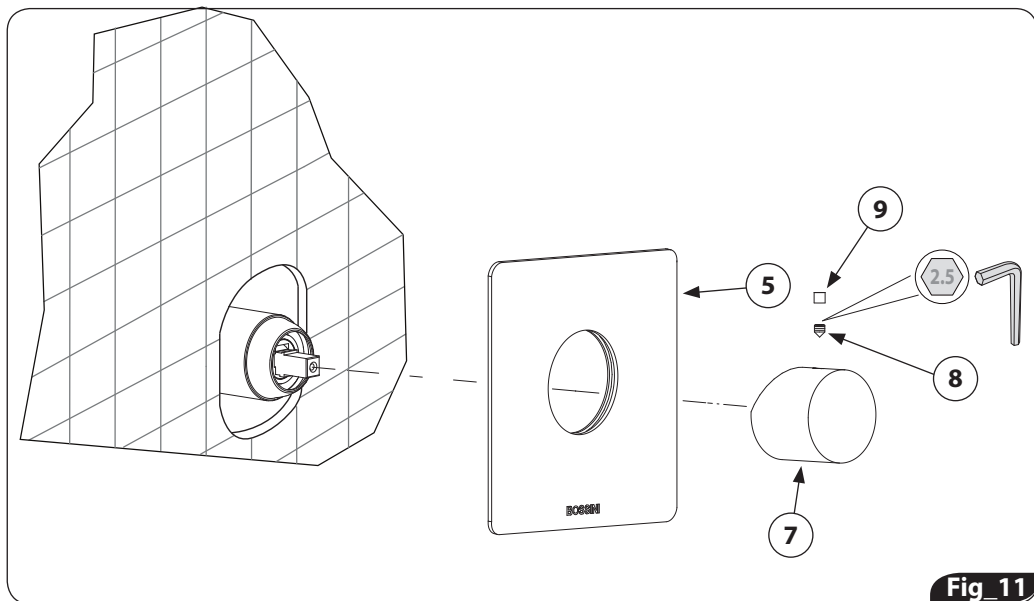
1. Deje el espacio suficiente en la pared para instalar el mezclador monomando completo, con su protección de plástico. (Fig. 1)
2. Instale los tubos hidráulicos para la alimentación del agua fría en la parte inferior derecha y, los del agua caliente, en la parte inferior izquierda. En la parte superior, instale el tubo hidráulico para la salida de agua a los servicios. (Fig. 2)
3. **Para evitar que impurezas o residuos lleguen al interior del mezclador, provocando problemas de funcionamiento, purgue la instalación antes de conectar los tubos de alimentación. Se recomienda instalar un filtro adecuado en la entrada de la instalación.**
4. Colocar el mezclador monomando completo, con su protección de plástico, prestando atención a que la superficie de la pared acabada (con azulejos) sea dentro de la medida máxima indicada (45.5-70.5 mm). (Fig. 3)
5. Completar las conexiones según la figura 4.
6. Revisar la instalación y verificar la ausencia de cualquier pérdida
7. Realice el revestimiento, véase figura 5.
8. Quite la protección de plástico. (Fig. 6)
9. Limpie la eventual suciedad o impurezas presentes en la superficie del mezclador monomando y en los azulejos. (Fig. 7)
10. Montar el casquillo (4) y atornillar el anillo de cubierta (6). (Fig. 8)
11. Insertar la placa en el eje que sobresale de la parte empotrada del mezclador y empujar la placa contra la pared (figura 9)
12. Insertar la manija de mezcla/encendido (7) manteniendo el agujero apuntado hacia arriba, como se muestra en la figura 9. Fijar la manija por el perno roscado específico (8) e insertar la tapa (9).
13. Limpiar minuciosamente el producto montado (fig. 10).

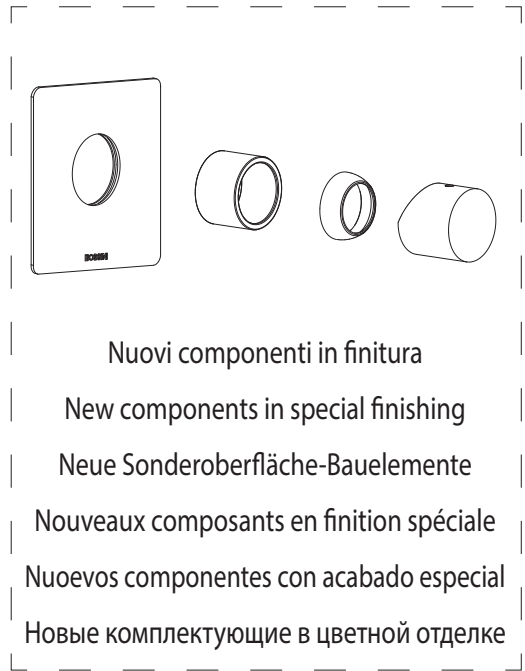
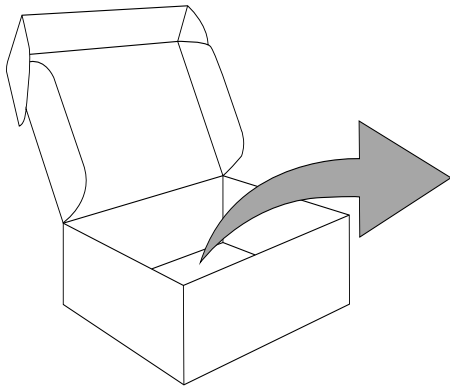
RUS РАБОТЫ ПО МОНТАЖУ И УСТАНОВКЕ

1. Подготовить в стене нишу необходимого размера, для установки смесителя в защитной пластиковой оболочке. (Рис.1)
2. Проложить трубы подведения водоснабжения таким образом, чтобы холодная воды располагалась внизу справа, а горячая внизу слева. В верхней части расположить подводку, выходящую на потребители (Рис.2).
3. **Во избежание загрязнения и попадания мусора во внутрь смесителя, которые могут привести к проблемам функционирования, выпустить воду из труб, до подключения их к устройству. Рекомендуется установить соответствующие фильтры на входе к смесителю.**
4. Расположить механический смеситель, укомплектованный защитой из пластика, таким образом, чтобы поверхность с финишной отделкой (плиткой) вошла в максимально указанные квоты (45.5-70.5 мм). (Рис.3)
5. Выполнить подключения, как это продемонстрировано на рис. 4.
6. Протестировать устройство на отсутствие протечек
7. Завершить отделку, см. рис. 5.
8. Снять защитную оболочку из пластика. (Рис.6)
9. Удалить возможные загрязнения и мусор с деталей смесителя и прилегающей к нему облицованной поверхности. (Рис.7)
10. Установить втулку смесителя (4) и прикрутить накладное кольцо (6). (Рис.8)
11. Установить панель на выступающую втулку, и сдвинуть ее по направлению к стене (рис. 9)
12. Установить ручку смесителя и впуска (7) отверстием вверх, как это показано на рисунке 9. Закрепить при помощи винта (8) и закрыть заглушкой (9).
13. Аккуратно протереть, установленное изделие (Рис. 10).

Sostituzione componenti in finitura

Replacement of the components in special finishing / Ersatz der Sonderoberfläche-Bauelemente / Remplacement des composants en finition spéciale / Reemplazo de los componentes con acabados especiales / Замена комплектующих в цветной отделке





Nuovi componenti in finitura

New components in special finishing

Neue Sonderoberfläche-Bauelemente

Nouveaux composants en finition spéciale

Nuevos componentes con acabado especial

Новые комплектующие в цветной отделке

RIPETERE A RITROSO I PASSAGGI INDICATI IN FIGURE 12 E 11

REPEAT BACKWARDS THE STEPS SHOWN IN FIGURES 12 AND 11

DIE SCHRITTE IN DEN BILDER 12 UND 11 RÜCKWÄRTS WIEDERHOLEN

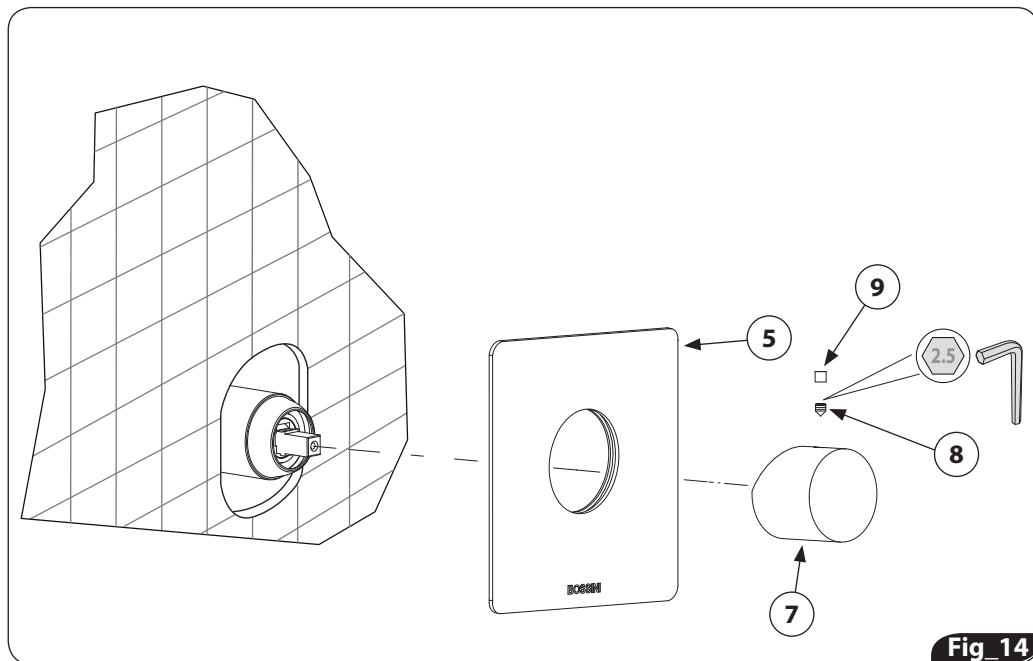
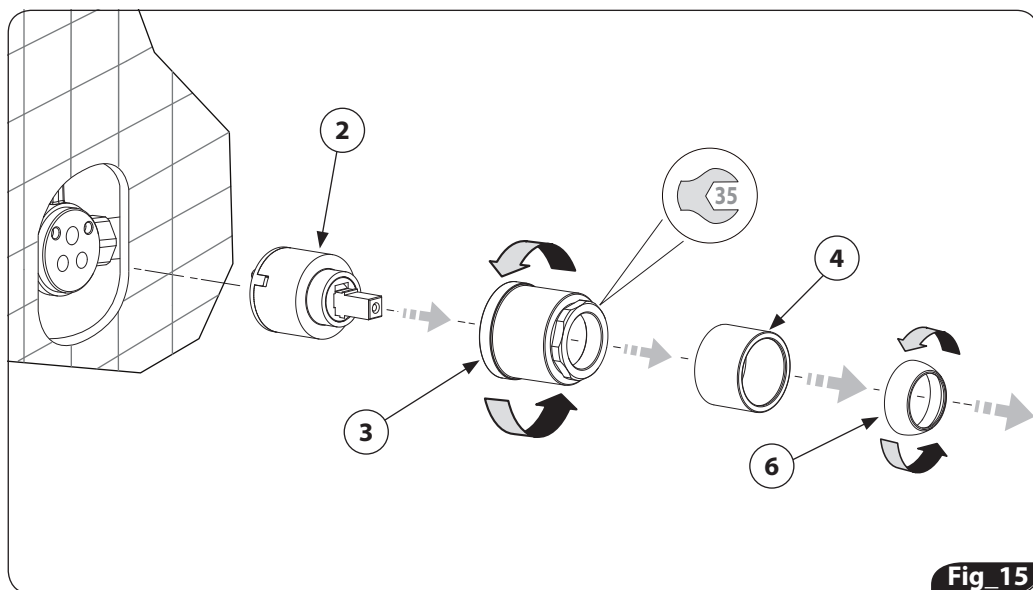
RÉPÉTER EN SENS INVERSE LES ÉTAPES DES FIGURES 12 ET 11

REPETIR HACIA ATRÁS LOS PASOS MOSTRADOS EN LAS FIGURAS 12 Y 11

ПОВТОРИТЬ В ОБРАТНОМ ПОРЯДКЕ ЭТАПЫ, КАК СЛЕДУЕТ ИЗ РИСУНКОВ 12 И 11

Sostituzione/manutenzione cartucce

Cartridge replacement/maintenance / Auswechseln/Wartung der Kartuschen /
 Substitution/entretien des cartouches / Sustitución y mantenimiento de los cartuchos
 / Замена и эксплуатация картриджа


Fig_14

Fig_15

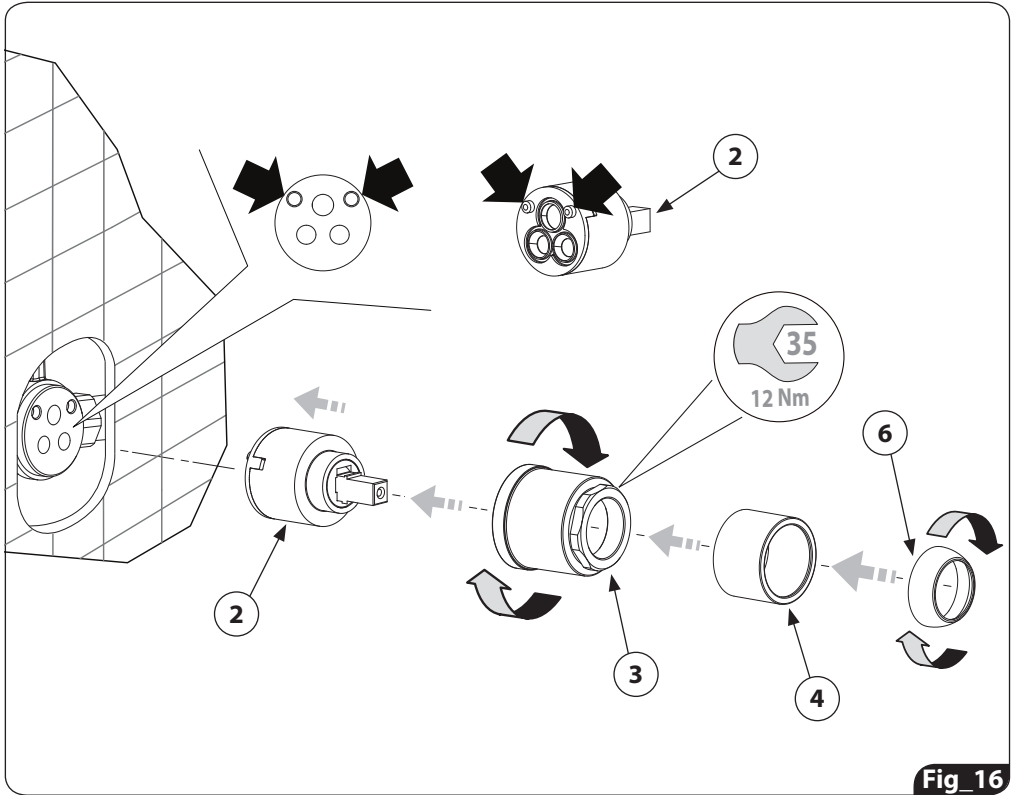


Fig 16

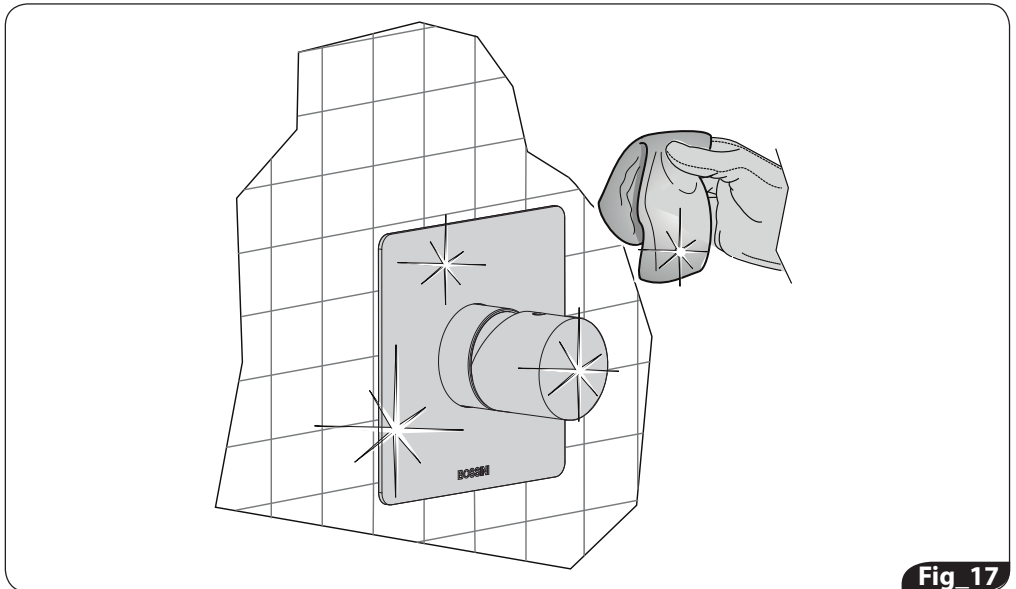


Fig 17

MANUTENZIONE E RIPARAZIONE

Premessa: L'uso continuo e prolungato nel tempo e le caratteristiche dell'acqua erogata dalla rete idrica (calcare / impurità), possono causare una perdita di efficienza della cartuccia. Pertanto può rendersi necessaria la sua manutenzione e pulizia o la sostituzione.

Procedere come segue:

1. Chiudere tutte le alimentazioni idrauliche che forniscono acqua al miscelatore.
2. Rimuovere il tappino (9) e svitare il grano (8); sfilare la maniglia miscelatrice e di erogazione (7); togliere infine la piastra di copertura (5). (fig. 14)
3. Svitare la ghiera di copertura (6), sfilare il cannotto (4) e svitare la ghiera (3). È consigliabile proteggere il contatto tra la chiave operatrice e le ghiera. (fig. 15)
4. Sfilare la cartuccia miscelatore (2):
nel caso di sola manutenzione togliere eventuali residui o incrostazioni formatisi nell'alloggiamento della cartuccia. Immergere la cartuccia in acqua e aceto (50% + 50%) per 12 ore circa, favorendo in questo modo l'eliminazione di calcare ed eventuali impurità, poi procedere dal punto n°5;
nel caso si voglia sostituire la cartuccia con una nuova, procedere dal punto n°5;
5. Inserire la nuova cartuccia miscelatore (2); prestando molta attenzione ai 2 pioli sporgenti dalla sua base; essi devono entrare nelle apposite sedi (Fig. 16). Avvitare la ghiera (3) e serrare applicando una coppia di 12 Nm.
6. Montare il cannotto (4) ed avvitare la ghiera di copertura (6). (Fig. 16)
7. Riaprire l'alimentazione acqua.
8. Posizionare la piastra di copertura (5).
9. Inserire la maniglia miscelatrice e di erogazione (7) tenendo il foro rivolto verso l'alto. Fissarla con l'apposito grano (8) ed inserire tappino (9).
10. Con un panno eseguire una accurata pulizia. (fig. 17)

PER LA PULIZIA

Per conservare il più a lungo possibile l'aspetto del materiale, è necessario osservare alcune regole.

Per la pulizia parti metalliche: l'acqua contiene calcio che si deposita sulla superficie dei prodotti e forma macchie sgradevoli. Per la normale pulizia del prodotto è sufficiente utilizzare un panno umido con un po' di sapone, sciacquare ed asciugare. E' possibile quindi evitare la formazione di macchie di calcare asciugandolo dopo ogni uso.

Nota importante: si consiglia di usare solamente detersivi a base di sapone. Non impiegare mai detersivi o disinfettanti abrasivi o contenenti alcool, acido cloridrico o acido fosforico.

Caro cliente, le ricordiamo che la garanzia dei nostri prodotti non è valida se il materiale ha subito un trattamento diverso da quello specificatamente indicato nelle presenti istruzioni.

La garanzia non copre danni causati da deposito di calcare o impurità.

CONDIZIONI DI GARANZIA

Gentile Cliente,

Ci complimentiamo con lei per aver scelto un prodotto Bossini e la ringraziamo per la fiducia accordataci.

Il prodotto è garantito contro vizi o difetti di fabbricazione secondo quanto specificato di seguito:

- 1) 5 anni per difetti di fusione o porosità;
- 2) 2 anni per difetti di cromatura (ad esclusione di difetti provocati da deterioramento per uso di detersivi acidi o abrasivi)
- 3) 2 anni per cartucce (escluse guarnizioni e tenute)

4) La riparazione o la sostituzione di pezzi con difetti di fabbricazione, riconosciuti dal nostro ufficio tecnico.

Le richieste di sostituzione in garanzia potranno essere avanzate solo presentando un documento datato comprovante l'acquisto del prodotto. La garanzia si riferisce unicamente ai difetti di fabbricazione e dà diritto esclusivamente alla fornitura gratuita del pezzo riconosciuto difettoso. Il pezzo difettoso dovrà essere restituito a Bossini in porto franco, accompagnato da un rapporto di descrizione del difetto. Bossini si riserva il diritto di ispezionare il pezzo contestato per valutare l'applicabilità della garanzia

La garanzia non copre i seguenti casi:

1- Deterioramento delle superfici cromate dovuto all'uso di prodotti per la pulizia contenenti acidi o sostanze abrasive o comunque eseguita diversamente da quanto specificato nelle nostre istruzioni di manutenzione e pulizia.

2- Deterioramento delle superfici con finiture diverse da quelle cromate. La loro durata è infatti subordinata alla cura e alla delicatezza d'uso da parte dell'utente;

3- Danni alla rubinetteria imputabili ad installazione non corretta o ad errata concezione dell'impianto;

4- Non corretto utilizzo della rubinetteria / Uso improprio della rubinetteria

5- Riparazioni e manutenzioni effettuate in modo non idoneo e senza preventiva autorizzazione dell'Azienda;

6- Deterioramento dovuto alla normale usura;

7- Danni causati da deposito di calcare o impurità

8- Danni accidentali o conseguenti a smarrimenti e/o mancato utilizzo del prodotto

9- Costi di manodopera e/o danni, anche accidentali o conseguenti, occorsi durante l'installazione, riparazione o sostituzione del prodotto.

Inoltre, se una volta accertato il guasto si renda necessario l'intervento a domicilio (su esplicita richiesta del cliente), sono a carico del cliente tutti i costi di manodopera relativi ad eventuale disinstallazione e ripristino del prodotto, così come i relativi costi di trasferta

Decorrenza della garanzia:

La garanzia decorre dalla data di acquisto del prodotto, comprovata da documentazione riscontrabile (fattura, scontrino fiscale) e non è rinnovabile.

Per ulteriori informazioni potete contattare Bossini o il rivenditore di zona.

GB MAINTENANCE AND REPAIRS

Premise: Continuous and extended use over time and the properties of the local water supply may lead to a loss of efficiency of the cartridge. Therefore, maintenance, cleaning or replacement may be necessary.

1. Close every water inlet connections to the mixer.
2. Remove the cap (9) and unscrew the threaded pin (8); extract the mixing/on-off handle (7); finally remove the cover plate (5). (fig. 14)
3. Unscrew the cover ring (6), pull out the bush (4) and unscrew the bush (3). It is recommended to protect the contact between the operating wrench and the threaded bush and the threaded ring. (fig. 15)
4. Extract the mixing cartridge (2):
In case of maintenance only, remove possible dirty residues or scales deposited inside the cartridge seat. Immerse the cartridge in a water and vinegar solution (50% + 50%) for about 12 hours, in order to remove lime scale and impurities, then continue from point no. 5;
In case of replacement of the cartridge, start from point no. 5;
5. Insert the new mixing cartridge (2) paying attention to the 2 pins sticking out from the base; they must be entered in their specific seats (fig. 16). Screw the threaded ring (3) and clamp by applying a force of 12 Nm.
6. Assemble the bush (4) and screw the cover ring (6). (fig. 16)
7. Open the water inlet.
8. Replace the cover (5).
9. Insert the mixing/on-off handle (7) keeping the hole pointed upwards. Fasten the handle by the specific threaded pin (8) and insert the cap (9).
10. Clean carefully with a cloth (Fig. 17).

CLEANING

To keep the material's appearance as long as possible, a few guidelines must be followed.

Cleaning metal parts: water contains calcium that deposits on surfaces and forms unpleasant spots. For routine cleaning, simply use a damp cloth with a little soap, rinse and dry. Calcium spots can therefore be avoided by drying after use.

Important note: Using only a soap-based detergent is recommended. Never use abrasive detergents or disinfectants or those containing alcohol, hydrochloric acid or phosphoric acid.

Dear Customer, we would like to remind you that the warranty on our product's surface is not valid if the material undergoes treatment different than that suggested. **The warranty does not cover any damage due to deposits of calcium or impurities.**

WARRANTY TERMS

Dear Customer,

We congratulate you and thank you for choosing a Bossini quality product

The product is guaranteed against any defects due to manufacturing faults as specified hereunder:

- 1) 5 Years casting defects or porosity
- 2) 2 Years chromium plated surfaces defects (not including defects / deterioration caused by use of abrasive or acid detergents)
- 3) 2 years cartridges / headworks (except for seals and o-ring washers)
- 4) Repair or replacement of parts evidencing manufacturing defects, acknowledged by our technical department.

The request for replacement under the terms of this warranty must be made in a letter setting out the date and place of purchase and giving a brief explanation of the problem. The letter must be received by us within the warranty period and must be accompanied by proof of the purchase date (e.g. a receipt). The warranty only covers production faults / defects and is strictly limited to the repair or free replacement of the parts which are recognised to be defective. The defective parts have to be returned to Bossini carriage free with a report describing the defect. Bossini reserves the right to inspect the part alleged to be faulty or defective and to evaluate the applicability of the warranty terms.

The warranty does not cover the following:

1-Deterioration of chromium plated surfaces caused by use of disinfectants or abrasive detergents or those containing alcohol, hydrochloric acid or phosphoric acid or, non observance of recommended cleaning / maintenance instructions.

2-Deterioration of surface finishes other than chromium plated. Their lifetime depends on the care in handling and use by the user.

3-Damages to faucets due to incorrect installation or plumbing

4-Incorrect / improper use or neglect of the faucets

5-Unsuitable repair and maintenance or repairs carried out without prior authorisation by Bossini

6-Normal wear and tear

7-Damages caused by limescale deposits or impurities

8-Damages whether accidental or consequent to missing parts or mis-use of the product

9-Labour costs and/or damages whether accidental or consequent to installation, repair or replacement of the product

Furthermore, should a home service be necessary (specifically requested by user), to evaluate a claim, all labour costs relating to the removal, disassembly and reinstallation of the product as well as travelling expenses will be payable by the user.

Warranty effectiveness

The warranty period commences on the date the product is purchased, evidenced by the relevant purchase document (e.g.receipt, invoice, cash voucher) and it is unrenewable.

For further information please contact Bossini or its distributor.

D WARTUNG UND REPARATUR

Vorbemerkung: Lang andauernder Gebrauch und die Eigenschaften des Wassers (Kalk/Verunreinigungen) können zu einem Wirkungsverlust der Kartusche führen. Daher kann die Wartung und Reinigung derselben oder ein Wechsel notwendig werden.

Wie folgt vorgehen:

1. Alle Wasserzulaufanschlüsse am Mischer absperren.
2. Den Pfropfen (9) entfernen und den Gewindestift (8) abschrauben; den Mischungs-/Ein-Aus-Griff (7) herausziehen; endlich die Abdeckplatte (5) entfernen. (Abb. 14)
3. Den Deckungsring (6) ausschrauben, die Buchse (4) herausziehen und die Buchse (3) ausschrauben. Es wird empfohlen, den Kontakt zwischen dem Betätigungsschlüssel und der Gewindebuchse und dem Gewinding zu schützen. (Abb. 15)
4. Die Mischkartusche (2) herausziehen:
Im Falle von nur Wartungsarbeiten mögliche schmutzige Rückstände oder Kalkablagerungen im Inneren des Kartuschensitzes entfernen. Die Kartusche für etwa 12 Stunden in einer Wasser- und Essiglösung (50% + 50%) tauchen, um Kalkablagerungen und Verunreinigungen zu entfernen. Dann ab 5 weitergehen;
Im Falle von Austausch der Kartusche ab Punkt Nr. 5 beginnen;
5. Die neue Mischkartusche (2) einsetzen und dabei auf die 2 Stifte achten, die aus der Basis herausragen: beide müssen in seinen entsprechenden Sitzen eingesteckt werden (Abb. 16). Den Gewinding (3) einschrauben und mit einer Kraft von 12 Nm festklemmen.
6. Die Buchse (4) montieren und den Deckungsring (6) einschrauben. (Abb. 16)
7. Die Wassereingang öffnen.
8. Bringen Sie die Abdeckplatte (5) an.
9. Den Misch-/Ein-Aus-Griff (7) einstecken, dabei das Loch nach oben halten. Den Griff mit dem entsprechend Gewindestift (8) befestigen und Sie den Pfropfen (9) stecken.
10. Mit einem Tuch sorgfältig reinigen. (Abb. 17)

DIE REINIGUNG

Lieber Kunde, liebe Kundin,

Um die Materialien so gut wie möglich zu schützen, müssen einige grundlegende Regeln befolgt werden.

Reinigung der Metallteile: Unser Wasser enthält Kalk, das sich auf der Oberfläche des Produktes absetzt und unschöne Flecken bildet. Um die Brause einer normalen Reinigung zu unterziehen, reicht es aus, diese mit einem feuchten Tuch und etwas Seife zu säubern, mit Wasser abzuspülen und abzutrocknen. Um die Bildung von Kalkflecken zu vermeiden, genügendes also, die Brause nach jedem Gebrauch gut abzutrocknen.

Wichtige Anmerkung: Wir empfehlen, ausschließlich Reinigungsmittel auf Seifenbasis zu benutzen. Benutzen Sie auf keinen Fall Reinigungs- oder Desinfektionsmittel, welche die Oberfläche zerkratzen bzw. Alkohol, Salz- oder Phosphorsäure enthalten.

Lieber Kunde, liebe Kundin: Wir möchten Sie daran erinnern, dass die Garantie für die Oberflächen unserer Produkte verfällt, wenn das Material einer anderen, als der von uns empfohlenen Behandlung unterzogen wurde. **Von der Garantie werden keine durch Kalkablagerungen oder Verunreinigungen verursachte Schäden gedeckt.**

GARANTIEBEDINGUNGEN

Lieber Kunde, liebe Kundin,

Wir beglückwünschen Sie zum Kauf eines Produkts der Firma Bossini und danken Ihnen für das uns entgegengebrachte Vertrauen.

Im Fall von Herstellungsmängeln oder -fehlern bestehen folgende Garantieansprüche:

- 1) 5 Jahre auf Verschmelzungsfehler oder undichte Stellen;
- 2) 2 Jahre auf Verchromungsfehler (davon sind Fehler ausgenommen, die durch Beschädigungen infolge des Einsatzes säurehaltiger oder scheuernder Reinigungsmittel verursacht wurden);
- 3) 2 Jahre auf Kartuschen (ausgenommen sind Dichtungen und O-Ringe);
- 4) die Reparatur bzw. der Ersatz von Teilen mit Herstellungsfehlern, die von unserer QS-Abteilung bestätigt wurden.

Forderungen auf Ersatz im Rahmen der Garantie können nur mit Vorlage eines datierten Dokuments vorgebracht werden, das den Kauf des Produkts belegt. Die Garantie bezieht sich allein auf Herstellungsfehler und berechtigt ausschließlich zur kostenlosen Lieferung des Ersatzteils, dessen Mängel anerkannt wurden. Das fehlerhafte Teil ist mit Beilage einer Fehlerbeschreibung frei Werk an die Firma Bossini zurückzusenden. Bossini behält sich das Recht vor, das beanstandete Teil zur Feststellung der Anwendbarkeit der Garantie zu prüfen.

Folgende Fälle werden nicht von der Garantie abgedeckt:

- 1- Beschädigungen der verchromten Flächen durch den Gebrauch von Reinigungsmitteln mit säurehaltigen bzw. scheuernden Inhaltsstoffen, oder wenn die Reinigung anders als in unserer Instandhaltungs- und Reinigungsanleitung angegeben durchgeführt wird;*
- 2- Beschädigungen von Oberflächen in anderen Ausführungen als Chrom. Ihre Lebensdauer hängt von der Pflege und der sorgsamem Behandlung des Benutzers ab;*
- 3- Schäden an den Armaturen, die auf nicht korrekte Installation oder falsches Anbringen der Anlage zurückzuführen sind;*
- 4- falsche Benutzung der Armatur/unsachgemäße Verwendung der Armatur;*
- 5- unangemessene Reparaturen und Wartungsarbeiten, die ohne die vorherige Ermächtigung durch die Firma vorgenommen wurden;*
- 6- Beschädigungen, die auf normalen Verschleiß zurückzuführen sind;*
- 7- durch Kalkablagerungen oder Verunreinigungen verursachte Schäden;*
- 8- Nebenschäden oder Folgeschäden aufgrund von Abhandenkommen und/oder Nichtverwendung des Produkts;*
- 9- Arbeitskosten und/oder Schäden, auch Neben- oder Folgeschäden, die während der Installation, der Reparatur oder des Austauschs des Produkts bemerkt werden.*

Falls nach Feststellen des Fehlers ein Eingriff am Wohnsitz (auf ausdrücklichen Wunsch des Kunden) erforderlich ist, sind vom Kunden überdies alle Arbeitskosten im Zusammenhang mit dem eventuellen Ausbau und dem Wiedereinsetzen des Produkts sowie die entsprechenden Fahrtkosten zu tragen.

Beginn der Garantiefrist:

Die Garantiefrist beginnt mit dem Kaufdatum des Produkts, das durch ein beweiskräftiges Dokument (Rechnung, Kassenzettel) belegt wird, und ist nicht erneuerbar.

Für weitere Informationen wenden Sie sich bitte an die Firma Bossini oder an Ihren Fachhändler.

F ENTRETIEN ET REPARATION

Observation préalable: une utilisation continue et prolongée ainsi que les caractéristiques de l'eau provenant du réseau de distribution (calcaire/impuretés) peuvent entraîner une perte d'efficacité de la cartouche. Il sera donc probablement nécessaire de procéder à son entretien, nettoyage ou remplacement.

Procéder comme suit :

1. Fermer toutes les entrées d'eau du mélangeur.
2. Enlever le capuchon (9) et dévisser la tige fileté (8); extraire la poignée de mélange/ouverture (7); enlever enfin la plaque de recouvrement (5). (illustration 14)
3. Dévisser l'anneau de couverture (6), extraire la douille (4) et dévisser la douille (3). Il est recommandé de protéger le contact entre la clé et la douille fileté et la bague fileté. (illustration 15)
4. Extraire la cartouche de mélange (2):
En cas de seul entretien, enlever les éventuels résidus ou écailles déposés à l'intérieur du siège de la cartouche. Plonger la cartouche dans une solution d'eau et de vinaigre (50% + 50%) pendant environ 12 heures, afin d'éliminer le calcaire et les impuretés, puis continuer à partir du point no. 5;
En cas de remplacement de la cartouche, commencer par le point no. 5;
5. Insérer la nouvelle cartouche de mélange (2) en faisant attention aux 2 pivots sortants de la base; ils doivent être entrés dans leurs sièges spécifiques (illustration 16). Visser la bague fileté (3) et serrer en appliquant une force de 12 Nm.
6. Monter la douille (4) et visser l'anneau de couverture (6) (illustration 16).
7. Ouvrir l'entrée d'eau.
8. Positionner la plaque de recouvrement (5).
9. Insérer la poignée de mélange/ouverture (7) en maintenant le trou dirigé vers le haut. Fixer la poignée par la broche fileté spécifique (8) et insérer le capuchon (9).
10. Nettoyez soigneusement avec un chiffon (illustration 17).

NETTOYAGE

Pour que le matériel conserve le plus longtemps possible son aspect d'origine, nous vous invitons à respecter quelques règles simples.

Nettoyage des parties métalliques: l'eau contient du calcaire qui se dépose à la surface du produit et forme des taches inesthétiques. Pour le nettoyage normal du produit, utiliser un chiffon humide avec un peu de savon, rincer et sécher. Il est possible d'éviter la formation de taches de calcaire en l'essuyant après chaque utilisation.

Remarque importante: il est recommandé d'utiliser uniquement des détergents à base de savon. Ne jamais faire usage de détergents ou de désinfectants abrasifs ou contenant de l'alcool, de l'acide chlorhydrique ou de l'acide phosphorique.

Cher client, nous vous rappelons que la garantie sur la surface de nos produits ne s'applique pas si le matériel a subi un traitement autre que celui que nous recommandons. **La garantie ne couvre pas les dommages causés par les dépôts de calcaire ou de saletés.**

CONDITIONS DE GARANTIE

Cher Client,

Nous vous félicitons et remercions d'avoir choisi un produit de qualité Bossini.

Le produit est garanti contre tout défaut de production conformément aux détails suivants:

- 1) 5 années pour défaut de fusion et porosités.
- 2) 2 années pour défaut des surfaces chromées (à l'exclusion de détérioration due à l'emploi de détergents contenant des acides ou des substances abrasives);
- 3) 2 années pour les têtes (cartouches) (à l'exclusion de garnitures et joints)
- 4) Réparation ou remplacement de pièces avec défauts de fabrication reconnus par notre service technique.

Les demandes de remplacement en garantie doivent être accompagnées par un document daté témoignant l'achat du produit. La garantie couvre seulement les défauts de fabrication et est strictement limitée à la réparation ou remplacement du matériel reconnu défectueux. Le produit défectueux doit être retourné au fabricant en franco de port, accompagné par une description du défaut. Bossini se réserve le droit d'examiner

la pièce. reçue pour valider l'application de la garantie.

La garantie n'est pas valable lorsque les cas suivants se vérifient :

- 1- Détérioration des surfaces chromées due à l'emploi de produits de nettoyage contenant des acides ou des substances abrasives, en tout cas différents par ceux recommandés dans notre feuillet d'instructions.
- 2- Détérioration des surfaces avec des finitions différentes de celles chromées. En effet, leur durée est subordonnée au soin et à la délicatesse d'utilisation de la part de l'utilisateur
- 3- Dommages à la robinetterie pouvant être attribuée à une installation effectuée d'une manière non correcte ou conception de l'installation de l'eau erronée;
- 4- Utilisation non conforme ou impropre de la robinetterie ;
- 5- Réparations et manutentions effectuées d'une manière non adéquate et sans autorisation préalable du fabricant
- 6- Détérioration causée par l'usure;
- 7- Dommages causés par les dépôts de calcaire et impuretés
- 8- Dommages accidentels ou conséquents à perte de pièces et/ou non utilisation du produit
- 9- Coûts de main d'œuvre et/ou dommages même accidentels ou conséquents, arrivés lors de l'installation, réparation ou remplacement du produit

En outre, après constatation du défaut, toute demande d'intervention à domicile reste à la charge de l'utilisateur (main d'œuvre concernant le démontage ou la réinstallation du produit, frais de déplacement, etc).

Validité de la garantie :

La garantie est valable à compter de la date d'achat du produit, certifiée par un document d'achat (facture, quittance) et n'est pas renouvelable.

Pour toute information complémentaire veuillez contacter Bossini ou vous adresser au distributeur.

E MANTENIMIENTO Y REPARACIÓN

Introducción: El uso continuo y prolongado, así como las características del agua suministrada por la red hidráulica (cal/impurezas), pueden provocar una pérdida de eficiencia del cartucho. Por ello, puede ser necesario su mantenimiento, limpieza o sustitución.

Proceda como se indica a continuación:

1. Cerrar todas las entradas del agua al mezclador.
2. Quitar la tapa (9) y desatornillar el perno roscado (8); extraer la manija de mezcla/encendido (7); finalmente quitar la placa de cubierta (5). (Fig.14)
3. Desatornillar el anillo de cubierta (6), extraer el casquillo (4) y desatornillar el casquillo (3). Se recomienda proteger el contacto entre la llave de operación y el casquillo roscado y el anillo roscado. (fig.15)
4. Extraer el cartucho de mezcla (2):
En caso de mantenimiento solo, eliminar posibles residuos sucios o escamas depositadas dentro del asiento del cartucho. Sumergir el cartucho en una solución de agua y vinagre (50% + 50%) durante aproximadamente 12 horas, para eliminar la caliza y las impurezas depositadas, luego continuar desde el punto no. 5;
En caso de reemplazo del cartucho, comenzar desde el punto no. 5;
5. Insertar el nuevo cartucho de mezcla (2) prestando atención a los 2 pernos que sobresalen de la base; deben ser ingresados en sus asientos específicos (figura 16). Atornillar el anillo roscado (3) y apretar aplicando una fuerza de 12 Nm.
6. Montar el casquillo (4) y atornillar el anillo de cubierta (6). (fig. 16)
7. Abrir la entrada del agua.
8. Coloque la placa de cobertura (5).
9. Insertar la manija de mezcla/encendido (7) manteniendo el agujero apuntando hacia arriba. Fijar la manija por el perno roscado específico (8) e insertar la tapa (9).
10. Limpie minuciosamente la zona con un paño. (fig. 17)

PARA LA LIMPIEZA

Para mantener a largo plazo el aspecto del material, es necesario observar algunas reglas.

Para la limpieza de las partes metálicas: el agua contiene calcio que se deposita en la superficie de los productos y forma manchas desagradables. Para la limpieza normal del producto se debe utilizar un paño húmedo con un poco de jabón, enjuagarlo y secarlo. Se puede evitar la formación de manchas de cal secando el producto luego de cada uso.

Nota importante: se aconseja usar únicamente detergentes a base de jabón. No emplee detergentes o desinfectantes abrasivos o que contengan alcohol, ácido clorhídrico o ácido fosfórico.

Estimado cliente, le recordamos que, la garantía sobre la superficie de nuestros productos pierde su validez si el material ha sufrido un tratamiento distinto de aquel sugerido por nosotros. **La garantía no cubre los daños causados por la acumulación de cal o suciedad.**

CONDICIONES DE GARANTÍA

Estimado Cliente,

Le felicitamos por haber elegido un producto Bossini y le agradecemos la confirmación de compra en nuestra firma.

El producto está garantizado contra cualquier vicio o defecto de fabricación según lo especificado a continuación:

- 1) 5 años por defectos de fusión o porosidad
- 2) 2 años por defectos de cromado (excluyendo los defectos provocados por deterioro debido al uso de detergentes ácidos o abrasivos)
- 3) 2 años para los cartuchos (excluidas juntas y O-ring)
- 4) La reparación o la sustitución de piezas con defectos de fabricación reconocidos por nuestra oficina técnica

Los pedidos de sustitución en garantía podrán ser enviados solo si se presenta un documento que demuestre la adquisición del producto. La garantía se refiere únicamente a los defectos de fabricación y da derecho exclusivamente a la reparación o a la entrega gratuita de la pieza reconocida defectuosa. La pieza defectuosa

deberá entregarse a Bossini a portes pagados, acompañado de un rapor de descripción del defecto. Bossini se reserva el derecho de inspeccionar la pieza en cuestión para evaluar la aplicabilidad de la garantía.

La garantía no cubre los siguientes casos:

- 1- Deterioro de las superficies debido al usode productos para la limpieza que contengan ácido o sustancias abrasivas o se aya actuado diversamente de cuanto viene especificado en nuestras instrucciones de mantenimiento y limpieza.*
- 2- Deterioro de las superficies diversas a las cromadas. Su duración viene subordinada al cuidado y a la delicadeza de uso por parte del usuario;*
- 3- Daños a la grifería imputables a una instalación incorrecta o a erronea conexión de la instalación.*
- 4- Uso no corresto de la grifería/uso impropio de la grifería*
- 5- Reparación y mantenimiento indebido y sin autorización previa de la Empresa*
- 6- Deterioro debido al uso normal*
- 7- Daños causados por depósitos de cal o impurezas*
- 8- Daños accidentales o a consecuencia de pérdida y/o falta de uso del producto*
- 9- Costes de mano de obra y/o daños, aunque accidentales o consecuencia, ocurridos durante la instalación, reparación o sustitución del producto.*

A parte, si una vez aclarado el problema es necesario intervenir a domicilio (por específica petición del cliente), irán a cargo del cliente todos los costes de mano de obra relativos a eventuales desmontajes y montaje del prodcuto, así como los relativos costes de desplazamiento.

Fecha de inicio de la garantía:

La garantía cuenta a partir de la adquisición del producto, verificada la documentación de adquisición (factura, albarán o dato fiscal)) y no es renovable.

Para más información pueden contactar Bossini o el distribuidor de la zona.

RUS ЭКСПЛУАТАЦИЯ И РЕМОНТ

Важно: длительное и регулярное использование изделия, а также качество водопроводной воды (примеси/загрязнения), могут привести к снижению эффективности его работы, в связи с чем, может возникнуть необходимость в его очистке или замене.

1. Перекрыть подачу водоснабжения на смеситель
2. Снять заглушку (9) и выкрутить винт (8); открутить ручку смесителя и впуска (7); в заключении снять лицевую панель (5). (рис.14).
3. Открутить накладное кольцо (6), снять втулку (4) и выкрутить зажимной хомут (3). Рекомендуется предохранить изделие от прямого контакта с разводным ключом и хомутом. (рис.15).
4. Выкрутить картридж смесителя (2):
В случае, если необходимо только техническое обслуживание от возможных образований и загрязнений, сформировавшихся в месте расположения картриджа, погрузить картридж в воду с уксусом (50% + 50%) примерно на 12 часов, способствуя таким образом удалению образований и возможных загрязнений, далее проследовать с пункта №5;
в случае, замены картриджа на новый, проследовать с пункта № 5;
5. Установить новый картридж смесителя (2); так чтобы 2 выступающих в основании колышка вошли в предназначенные для них места (Рис. 16). Прикрутить хомут (3) проделав 12 оборотов.
6. Установить втулку смесителя (4) и прикрутить накладное кольцо (6) (Рис. 16).
7. Подать водоснабжение
8. Установить лицевую панель (5).
9. Установить ручку смесителя и впуска (7) отверстием вверх. Зафиксировать при помощи винта (8) и закрыть заглушкой (9).
10. Тщательно протереть изделие (рис. 17).

ЧИСТКА

Для сохранения внешнего вида изделия более продолжительное время, необходимо следовать нескольким правилам.

Уход за металлическими поверхностями: вода содержит известняк, который оседает на поверхности изделий и образует неприятные пятна. Для обычного, каждодневного ухода достаточно использовать мягкую ткань, смоченную в мыльном растворе; ополоснуть водой и насухо протереть. Протирая изделие насухо после каждого использования, можно избежать образования пятен извести.

Важно: рекомендуется использование средств только на основе мыльного раствора. Никогда не использовать чистящие или абразивные и дезинфицирующие средства, содержащие спирт, соляную или фосфорную кислоту.

Дорогой покупатель, напоминаем Вам, что гарантия на покрытия поверхностей наших изделий не будет распространяться, если изделие было подвергнуто обработке средством, отличным от рекомендованных нами. **Гарантия не распространяется на повреждения, возникшие из-за известковых отложений и загрязненности.**

ГАРАНТИЙНЫЕ УСЛОВИЯ

Выражаем Вам свою признательность за выбранный Вами продукт компании Bossini и благодарим за оказанное нам доверие.

На данное изделие распространяется гарантия от производственных дефектов и изъянов в следующем порядке;

- 1) 5 лет на дефекты литья и пористости материала;
- 2) 2 года на дефекты хромирования (исключением составляют дефекты, возникшие вследствие износа изделия, спровоцированного использованием чистящих средств на основе кислот и абразивов).
- 3) 2 года на картриджи (не включая прокладки и O.Ring).
- 4) Ремонт и замена изделий с наличием производственного брака, признанных таковыми техническим отделом предприятия.

Запросы на гарантийную замену могут быть представлены только при наличии датированного документа, подтверждающего приобретение изделия. Гарантия относится только к изделиям, имеющим производственные дефекты, и дает эксклюзивное право на бесплатную замену продукции с подтвержденным дефектом. Некачественное изделие должно быть отправлено на предприятие Bossini, за счет отправителя и сопровождено заключением с подробным описанием дефекта. Bossini оставляет за собой право на проведение инспектированного осмотра изделия с браком или производственным дефектом для признания правомерности распространения на него гарантии.

Гарантия не распространяется на следующие случаи:

- 1- Износ хромированных поверхностей, вызванный использованием чистящих средств, содержащих кислоты или абразивы или при любом другом уходе, который отличается от рекомендованного в наших инструкциях по уходу и эксплуатации.
- 2- Износ поверхностей с не хромированным покрытием («золото», «бронза» и т.д.), долговечность которых зависит непосредственно от ухода и деликатного использования изделия со стороны потребителя.
- 3- Повреждения смесителя возникшие вследствие неправильной установки или ошибочной трактовки назначения устройства.
- 4- Использование смесителя не по назначению.
- 5- Эксплуатация и ремонт, выполненные неподходящим образом, не соответствующим перечисленным в инструкциях.
- 6- Износ изделия вследствие его естественного использования.
- 7- Повреждения, возникшие вследствие известковых отложений или засоренности.
- 8- Повреждения случайные, намеренные или связанные с неиспользованием изделия.
- 9- Повреждения случайные или намеренные, возникшие в ходе установки, ремонта или замены изделия.

Кроме того, при обнаружении неисправности, необходимо обратиться по месту жительства, а все понесенные в связи с этим затраты, за счет клиента, также как и возможный демонтаж и последующее восстановление и затраты на пересылку.

Сроки гарантии:

Гарантия отсчитывается со дня приобретения продукции при условии наличия подтверждающей документации (счет-фактура, кассовый чек). Гарантия не возобновляется. За более подробной информацией обращайтесь на предприятие Bossini или к его торговому представителю.



2MXFI02860001

www.bossini.it
info@bossini.it

Distribuito da / Distributed by