

# Miscelatore Termostatico / Monocomando per Set doccia

Thermostatic/single lever mixer for shower sets  
 Thermostat- /Einhebelbrausebatterie für Duschsets  
 Mitigeur thermostatique/monocommande pour ensembles douche  
 Grifo termostático/monomando para conjuntos de ducha  
 Смеситель термостатический/ Механический для душевого комплекта



**Z005131**  
 Termostatico - Thermostatic



**Z005130**  
 Monocomando - Single lever



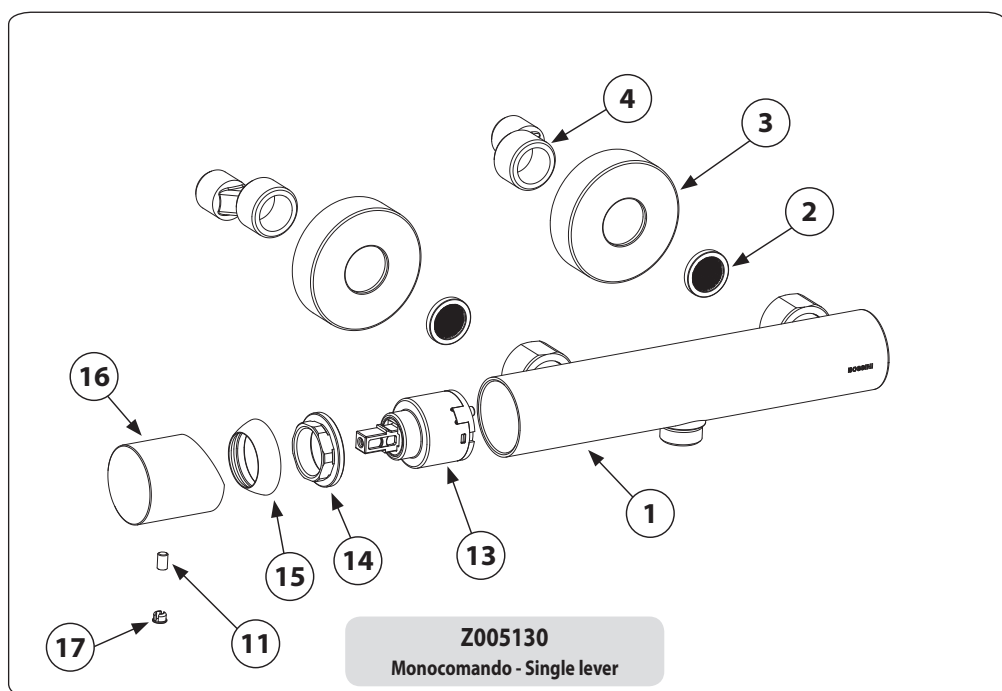
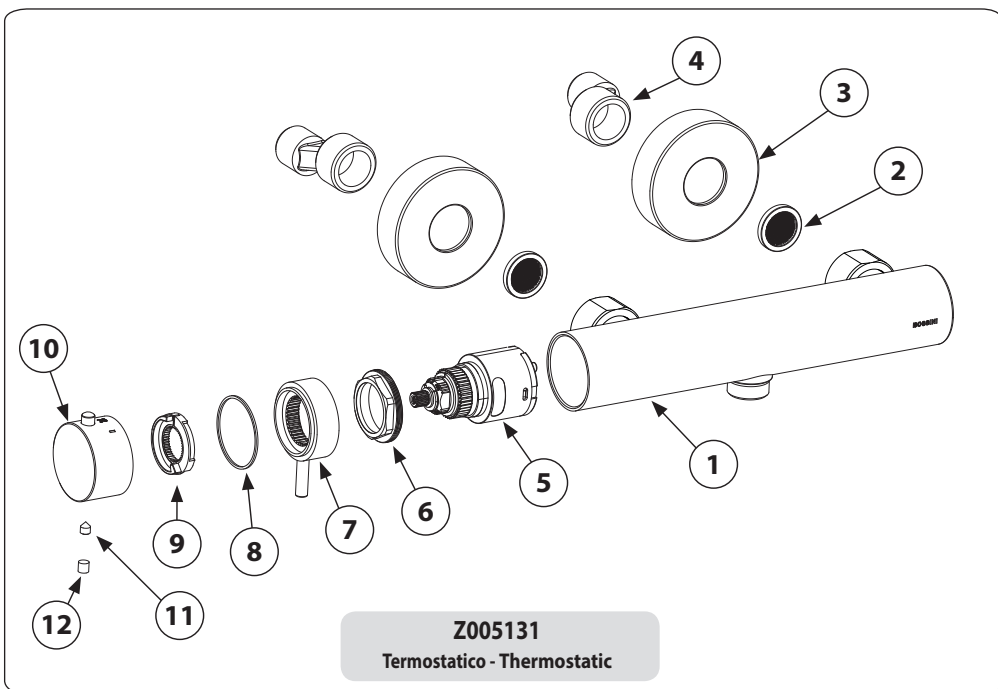
**SET DZ**  
 Termostatico - Thermostatic



**SET DZ**  
 Monocomando - Single lever

## Istruzioni di montaggio

GB Installation instructions 
 D Montageanleitung 
 F Instructions de montage  
E Instrucciones de montaje 
 RUS Инструкция по монтажу



## Contenuto della confezione

Package content - Inhalt der Verpackung - Contenu de l'emballage - Contenido del embalaje - Содержимое упаковки

Item	Descrizione <i>Description - Beschreibung - Description - Descripción - Описание</i>	Q.Ty
1	<b>Corpo rubinetto</b> - <i>Faucet body - Mischkörper - Corps robinet - Cuerpo del grifo - Корпус СМЕСИТЕЛЯ</i>	1
2	<b>Guarnizioni con Filtro</b> - <i>Seal with filter - Dichtung mit Filter - Joint avec filtre - Junta con filtro - ПРОКЛАДКИ С ФИЛЬТРОМ</i>	2
3	<b>Rosone</b> - <i>Flange cover - Rosette - Rosace - Rosetón - Розетка</i>	2
4	<b>Attacco eccentrico</b> - <i>Eccentric connection - Außermittige Verbindung - Connexion excentrique - Conexión excéntrica - соединение эксцентрика</i>	2
5	<b>Cartuccia termostatica</b> - <i>Thermostatic cartridge - Thermomischkartusche - Cartouche thermostatique - Cartucho termostático - ТЕРМОСТАТИЧЕСКИЙ КАРТРИДЖ</i>	1
6	<b>Ghiera serraggio cartuccia termostatica</b> - <i>Thermostatic cartridge lock nut - Gewindering zur Befestigung der Thermomischkartusche - Ecrou de serrage de la cartouche thermostatique - Tuerca de fijación cartucho termostático - Зажимное кольцо картриджа смесителя</i>	1
7	<b>Maniglia erogatore</b> - <i>Supply handle - Versorgungsgriff - Poignée d'alimentation - Manija de suministro - Ручка подачи воды</i>	1
8	<b>Anello antifrizione</b> - <i>Anti-friction ring - Anti-Reibungsring - Anneau anti-friction - Anillo anti-fricción - АНТИФРИКЦИОННОЕ КОЛЬЦО</i>	1
9	<b>Camma</b> - <i>Cam - Nocken - Came - Топе - ЭКСЦЕНТРИК</i>	1
10	<b>Maniglia di regolazione temperatura</b> - <i>Temperature control knob - Temperaturwählgriff - Poignée de réglage température - Maneta de regulación temperatura - Ручка смесителя</i>	1
11	<b>Grano</b> - <i>Grub screw - Absperrschraube - Vis - Tornillo prisionero - Винт</i>	1
12	<b>Tappino</b> - <i>Cap - Griffstopfen - Cache-vis - Tapón - Вкладка</i>	1
13	<b>Cartuccia miscelatore</b> - <i>Mixer cartridge - Mischkartusche - Cartouche du mitigeur - Cartucho mezclador - КАРТРИДЖ СМЕСИТЕЛЯ</i>	1
14	<b>Ghiera serraggio cartuccia miscelatore</b> - <i>Mixer cartridge lock nut - Gewindering zur Befestigung der Mischkartusche - Ecrou de serrage de la cartouche du mitigeur - Tuerca de fijación del cartucho mezclador - Зажимное кольцо картриджа смесителя</i>	1
15	<b>Coprighiera</b> - <i>Lock nut cap - Kappe - Cloche - Embellecedor - НАКЛАДКА НА ЗАЖИМНОЕ КОЛЬЦО</i>	1
16	<b>Maniglia erogatore/miscelatore</b> - <i>Supply/mixing knob - Absperr- und Mischungsgriff - Poignée d'arrêt et mélange - Maneta distribidora y mezcladora - Ручка приемно-выпускная</i>	1
17	<b>Placchetta</b> - <i>Cap - Abdeckstopfen - Pastille - Tapón - Накладка</i>	1



LEGGERE ATTENTAMENTE IL PRESENTE LIBRETTO DI INSTALLAZIONE E MANUTENZIONE.

READ THIS INSTALLATION AND CARE MANUAL CAREFULLY.

DIE VORLIEGENDE MONTAGE- UND WARTUNGSANLEITUNG AUFMERKSAM DURCHLESEN.

LIRE ATTENTIVEMENT CETTE NOTICE D'INSTALLATION ET D'ENTRETIEN.

LEA ATENTAMENTE ESTE MANUAL DE INSTALACIÓN Y MANTENIMIENTO. READ THIS VНИМАТЕЛЬНО

ПРОЧИТАТЬ ИНСТРУКЦИЮ ПРЕЖДЕ, ЧЕМ ПРИСТУПАТЬ К УСТАНОВКЕ



INDOSSARE GUANTI DI PROTEZIONE.

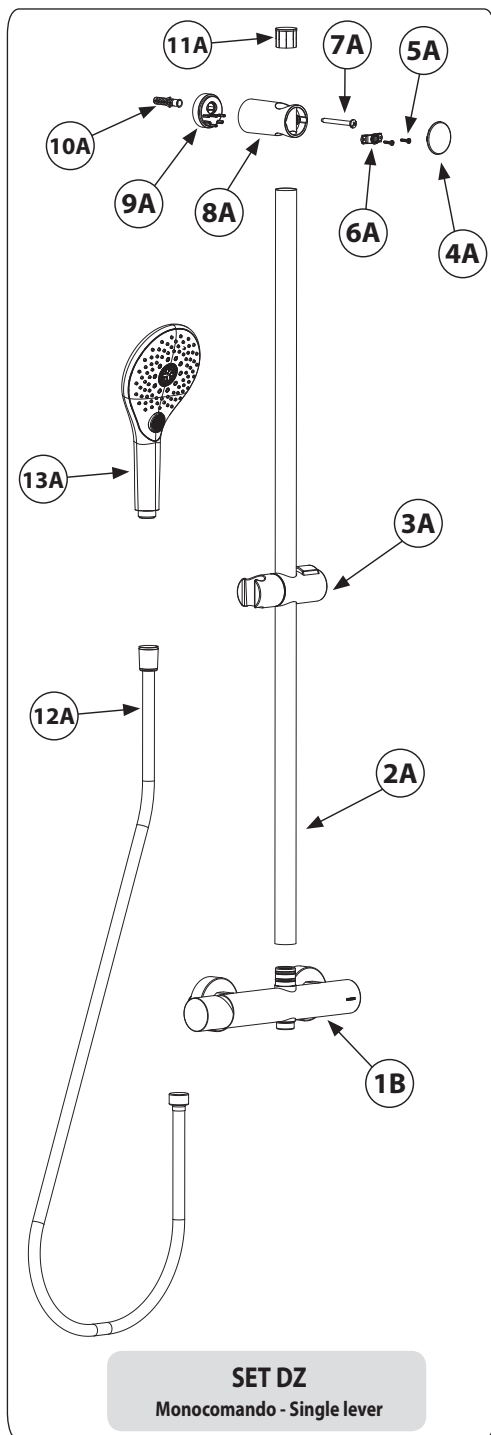
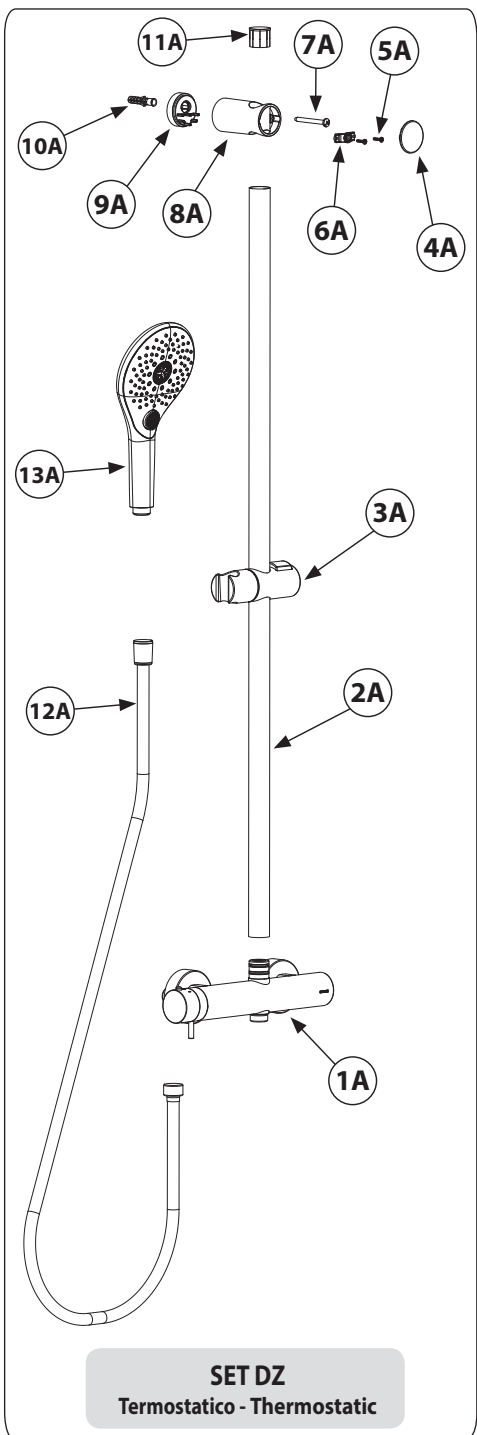
WEAR PROTECTIVE GLOVES.

SCHUTZHANDSCHUHE TRAGEN.

UTILISER DES GANTS DE PROTECTION.

UTILICE GUANTES DE PROTECCIÓN.

ИСПОЛЬЗОВАТЬ ЗАЩИТНЫЕ ПЕРЧАТКИ



**Nota:** Doccia, flessibile e centrale scorrevole possono differire per tipologia e dimensioni rispetto a quanto illustrato nella presente istruzione

Handshower, hose and slider bracket can be different for shape and sizes from the ones shown in the pictures.

Handbrause, Schlauch und Gleiter können laut Typ und Abmessungen unterschieden, von den die hier gezeichnet werden.

Douchette, flexible et curseur peuvent être selon la forme et les mesures différents de ceux illustrés ici.

Mango ducha, flexible y soporte deslizante pueden ser diferentes de los que se pueden ver en las imágenes.

Важно: Душ, шланг и штанга могут отличаться по модели и размеру, от представленных в инструкции

## Contenuto della confezione

Package content - Inhalt der Verpackung - Contenu de l'emballage - Contenido del embalaje - Содержимое упаковки

Item	Descrizione <i>Description - Beschreibung - Description - Descripción - Описание</i>	Q.Ty
1A	<b>Miscelatore termostatico</b> - Thermostatic mixer - Thermostat Brausebatterie - Mitigeur thermostatique - Grifo termostático - СМЕСИТЕЛЬ ТЕРМОСТАТИЧЕСКИЙ	1
1B	<b>Miscelatore monocomando</b> - Single lever mixer - Einbel Brausebatterie - Mitigeur monocommande - Grifo monomando - СМЕСИТЕЛЬ МЕХАНИЧЕСКИЙ	1
2A	<b>Tubo</b> - Pipe - Rohr der Duschsäule - Colonne de douche - Tubo de la columna de ducha - Труба душевой колонны	1
3A	<b>Centrale Scorrevole</b> - Sliding bracket - Schieber - Support coulissant - Soporte deslizante - центральный держатель передвижной	1
4A	<b>Placchetta supporto</b> - Support plate - Lagerplatte - Plaque de support - Plaqueta de soporte - Накладка держателя	1
5A	<b>Vite Autofil.</b> - Screw - Schraube - Vis - Tornillo - Винт	2
6A	<b>Inserto blocco asta</b> - Rail fastening insert - Stangebefestigungseinlage - Insert mecanique pour le blocage de la barre douche - Inserto mecánico para el bloqueo de la barra ducha - Вставка, блокирующая штангу	1
7A	<b>Vite</b> - Screw - Schraube - Vis - Tornillo - Винт	1
8A	<b>Supporto a muro</b> - Wall bracket - Wandhalterung - Support mural - Soporte de pared - Настенный держатель	1
9A	<b>Distanziale</b> - Spacer - Abstandhalter - Entretoise - Espaciador - РАСПОРКА	1
10A	<b>Tassello</b> - Anchors for column fixing - Wandbefestigungsdübel - Cheville de fixation murale Tacos para la fijación en la pared - дюбели	1
11A	<b>Placchetta asta</b> - Rail plate - Stangeplatte - Plaque de la barre douche - Plaqueta de la barra ducha - Накладка штангу	1
12A	<b>Tubo Flessibile</b> - Flexible hose - Brauseschlauch - Flexible de douche - Flexible - Шланг	1
13A	<b>Doccia</b> - Handshower - Brause - Douchette - Ducha - Душ	1



## Caratteristiche Tecniche

*Technical features - Caractéristiques techniques - Technische Eigenschaften  
Características técnicas - Технические характеристики*

### **I** CARATTERISTICHE TECNICHE:

Indice alimentazione calda: a sinistra colore Rosso

Indice alimentazione fredda: a destra

**ATTENZIONE : non invertire il collegamento acqua calda e fredda.**

Pulsante di blocco a 38°C per evitare manovre errate verso la richiesta di acqua calda non desiderata

LIMITI DI IMPIEGO RACCOMANDATI DA UNI EN 1111 (MISCELATORI TERMOSTATICI) ED UNI EN 817 (MISCELATORI MECCANICI) PER IL BUON FUNZIONAMENTO

Pressione: min 1 bar max 5 bar

Temperatura acqua calda:  $55^{\circ}\text{C} \leq T \leq 65^{\circ}\text{C}$

Temperatura acqua fredda:  $T \leq 25^{\circ}\text{C}$

### **GB** TECHNICAL CHARACTERISTICS:

Hot water indicator: on the left in Red

Cold water indicator: to the right

**CAUTION: do not invert the hot/cold water connections.**

Lock button at 38°C to avoid unwanted hot water request

Safety device for the thermo-sensitive component to avoid overheating hot water.

LIMITS RECOMMENDED BY UNI EN 1111 (THERMOSTATIC MIXERS) AND UNI 817 (MECHANICAL MIXERS) FOR GOOD FUNCTIONING

Min. Pressure 1 bar max. 5 bar

Hot water temp.:  $55^{\circ}\text{C} \leq T \leq 65^{\circ}\text{C}$

Cold water temp.:  $T \leq 25^{\circ}\text{C}$

### **D** TECHNISCHE EIGENSCHAFTEN:

Warmwasseranzeige: links rot

Kaltwasseranzeige: rechts

**ACHTUNG: Warm- und Kaltwasseranschluss nicht austauschen.**

Der Thermostat-Knopf blockiert die Wassertemperatur bei 38°C, um höhere Temperaturen zu vermeiden.

GRENZWERTE NACH UNI EN 1111 (FÜR THERMOSTAT-ARMATUREN) UND UNI EN 817 (FÜR MECHANISCHE ARMATUREN) UM EINE OPTIMALE BETRIEBSWEISE ZU HABEN

Betriebsdruck: Min. 1 bar max. 5 bar

Warmwassertemperatur:  $55^{\circ}\text{C} \leq T \leq 65^{\circ}\text{C}$

Kaltwassertemperatur:  $T \leq 25^{\circ}\text{C}$

**F** **CARACTERISTIQUES TECHNIQUES:**

Indicateur alimentation eau chaude : à gauche, couleur rouge

Indicateur alimentation eau froide : à droite

**ATTENTION : ne pas intervertir le raccordement de l'eau chaude et de l'eau froide.**

Bouton de verrouillage à 38° C pour éviter les mauvaises manœuvres et de recevoir de l'eau chaude indésirable

**LIMITES D'UTILISATION RECOMMANDEES PAR LA NORME UNI EN 1111 (MITIGEURS THERMOSTATIQUES) ET UNI 817 (MITIGEURS MÉCANIQUES) POUR UN BON FONCTIONNEMENT**

Pression : min. 1 bar, max. 5 bars

Température de l'eau chaude :  $55^{\circ}\text{C} \leq T \leq 65^{\circ}\text{C}$

Température de l'eau froide :  $T \leq 25^{\circ}\text{C}$

**E** **CARACTERÍSTICAS TÉCNICAS:**

Indicación para la salida de agua caliente: a la izquierda, distintivo de color rojo

Indicación para la salida de agua fría: a la derecha

**ATENCIÓN: no invierta las entradas del agua caliente y fría.**

Pulsador de bloqueo en 38° C para evitar maniobras involuntarias hacia la demanda indeseada de agua caliente.

**LÍMITE DE USO RECOMENDADO POR LA NORMA UNI EN 1111 (GRIFOS TERMOSTÁTICOS) Y UNI 817 (GRIFOS MECÁNICOS) PARA EL BUEN FUNCIONAMIENTO**

Presión: min. 1 bar máx. 5 bar

Temperatura del agua caliente:  $55^{\circ}\text{C} \leq T \leq 65^{\circ}\text{C}$

Temperatura del agua fría:  $T \leq 25^{\circ}\text{C}$

**RUS** **ТЕХНИЧЕСКИЕ ХАРАКТЕРИСТИКИ:**

Указатель подведения горячей воды: слева красного цвета

Указатель подведения холодной воды: справа

**Внимание: НЕ ПЕРЕПУТАЙТЕ трубы подведения горячего и холодного водоснабжения к смесителю**

Кнопка блокиратор на 38°С, во избежание подачи горячей воды нежелательной температуры.

**ДЛЯ ОПТИМАЛЬНОГО ФУНКЦИОНИРОВАНИЯ, ПРИДЕРЖИВАЙТЕСЬ РЕКОМЕНДОВАННЫХ ОГРАНИЧЕНИЙ, СОГЛАСНО НОРМАМ: UNI EN 1111 (СМЕСИТЕЛИ ТЕРМОСТАТИЧЕСКИЕ) И UNI EN 817 (СМЕСИТЕЛИ МЕХАНИЧЕСКИЕ)**

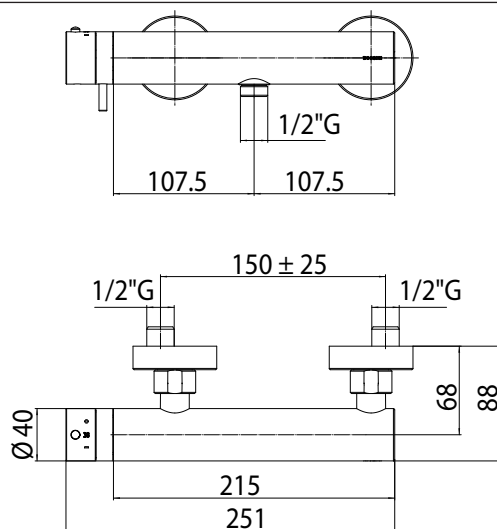
Давление: мин. 1 бар макс. 5 бар

Температура горячей воды:  $55^{\circ}\text{C} \leq T \leq 65^{\circ}\text{C}$

Температура холодной воды:  $T \leq 25^{\circ}\text{C}$

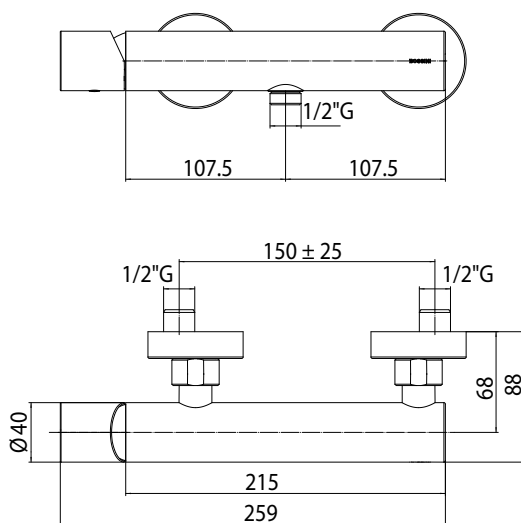
## Caratteristiche Tecniche

Technical features - Caractéristiques techniques - Technische Eigenschaften  
Características técnicas - Технические характеристики



**Z005131**

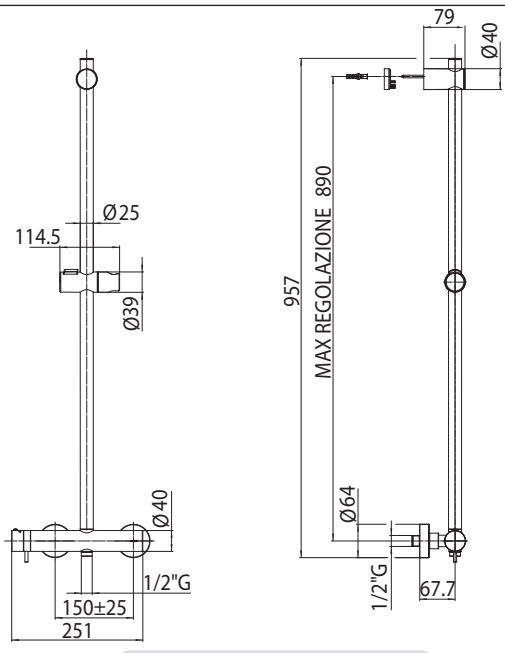
Termostatico - Thermostatic



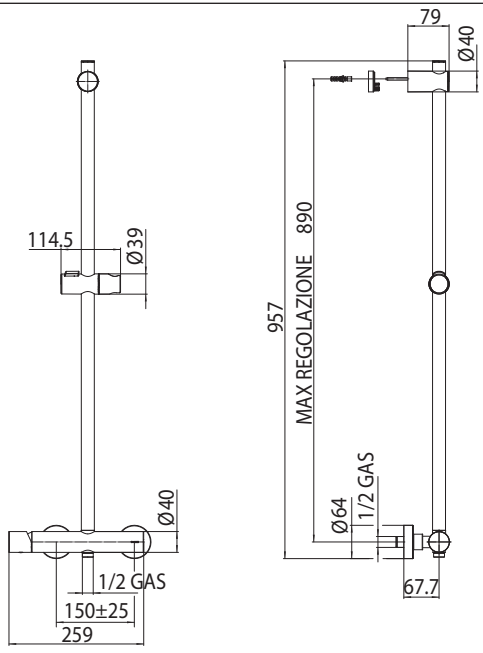
**Z005130**

Monocomando - Single lever



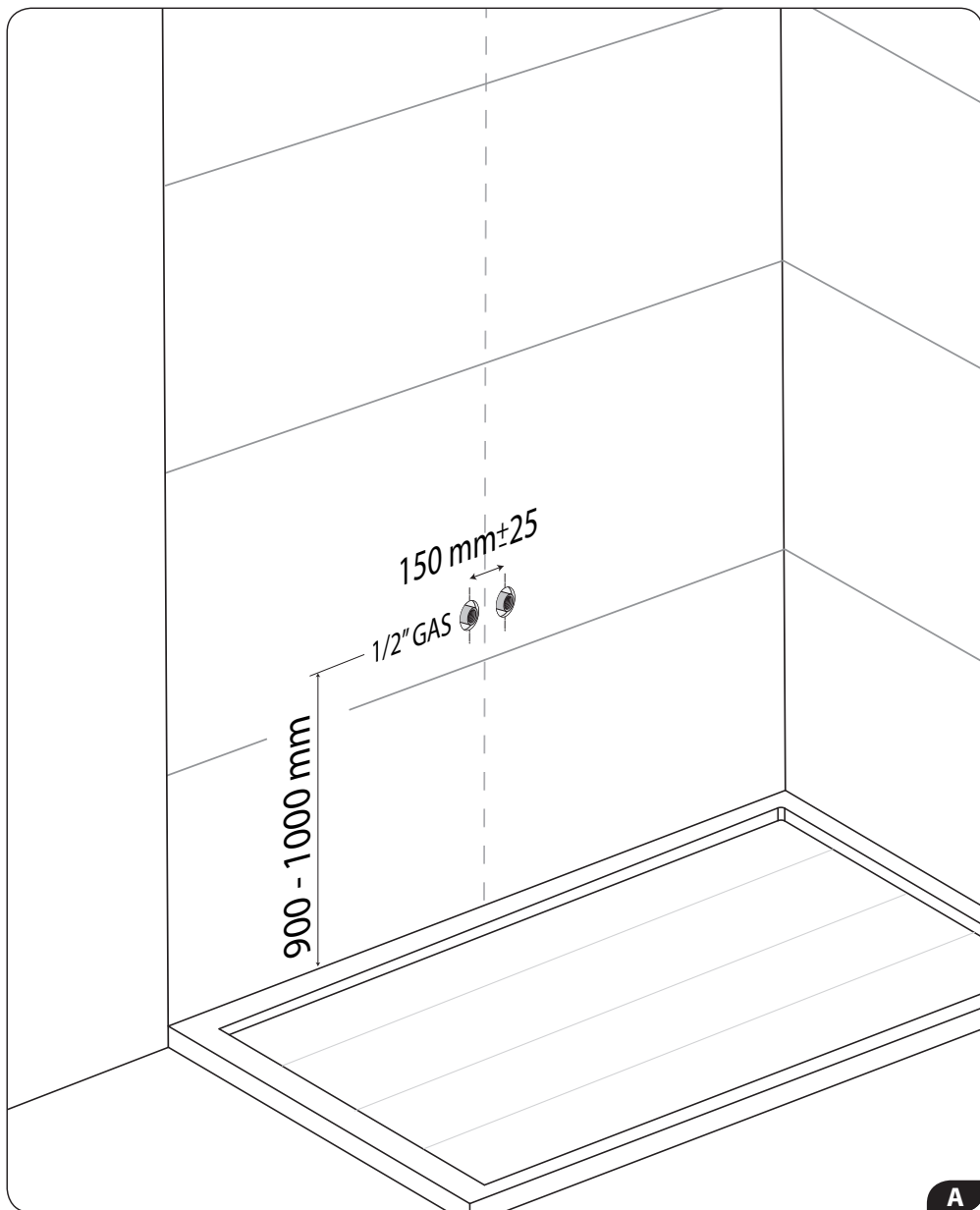


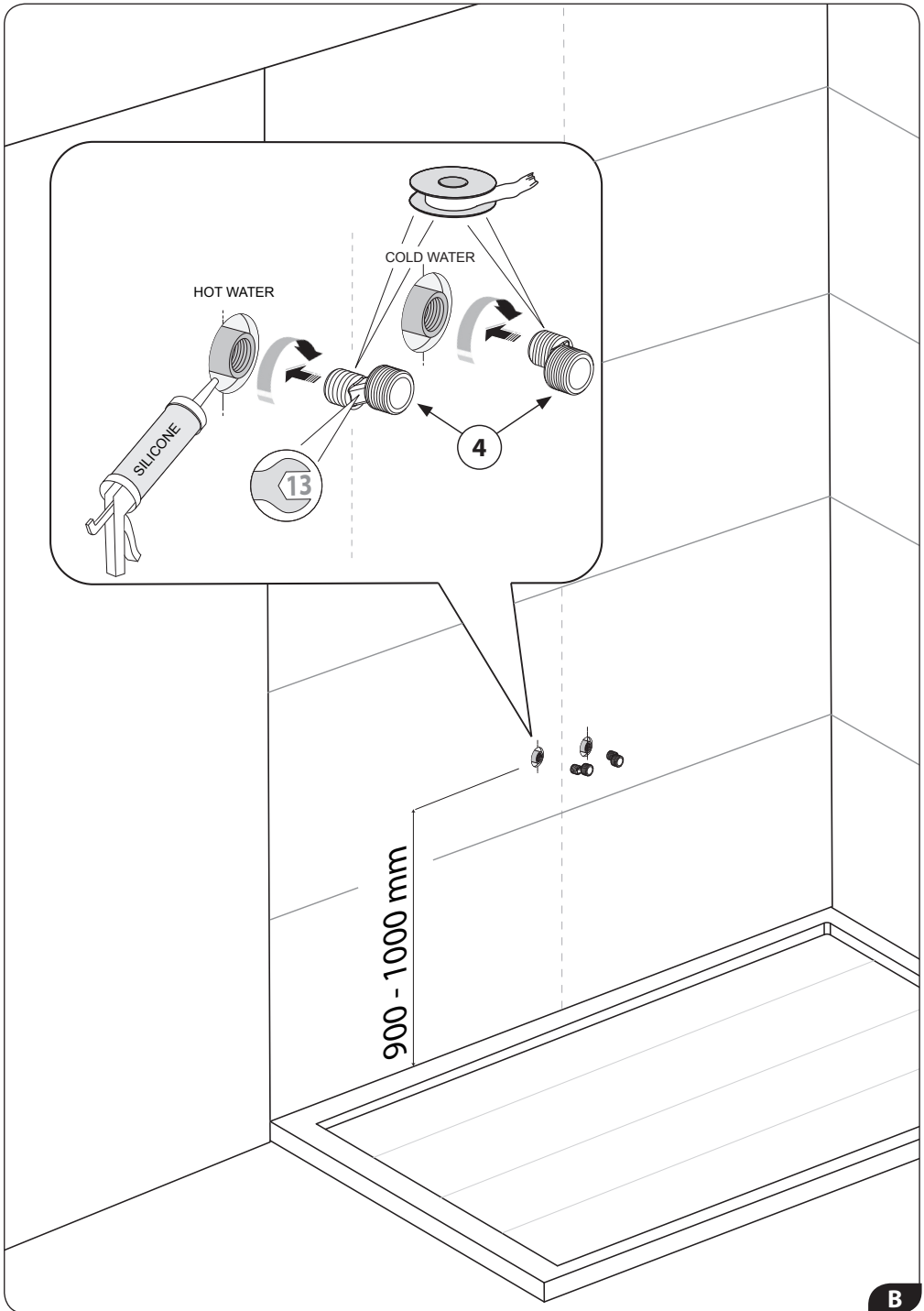
**SET DZ**  
Termostatico - Thermostatic



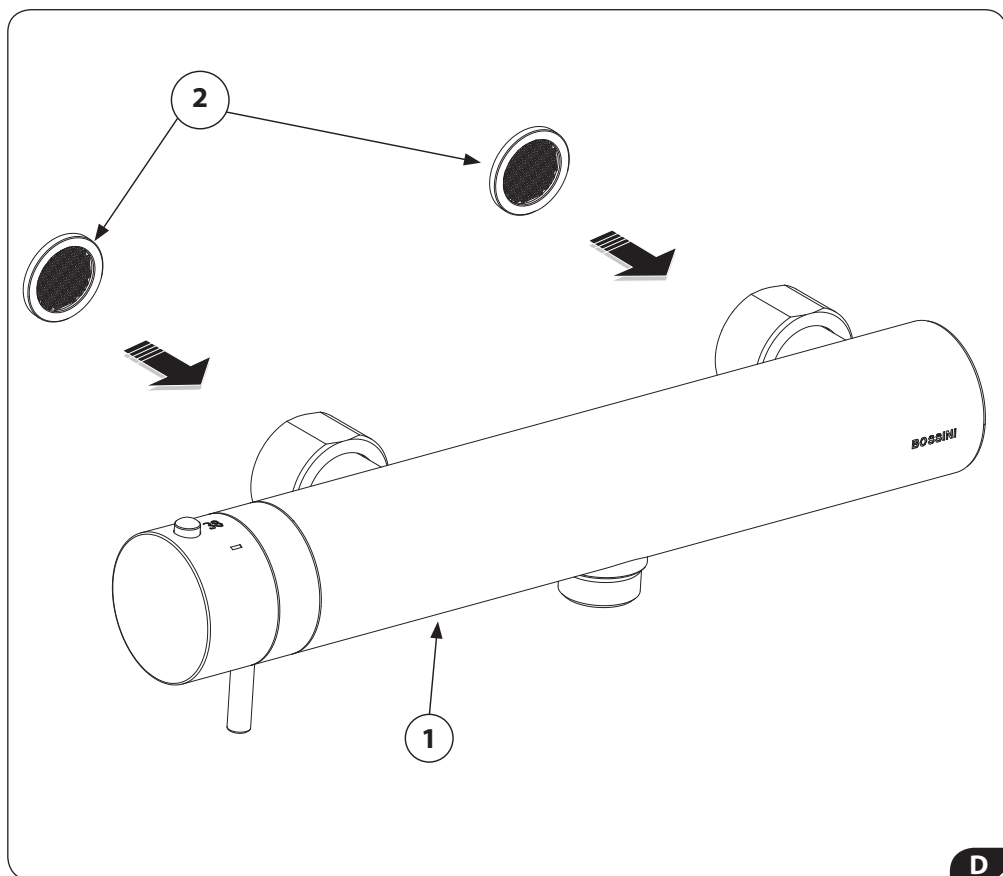
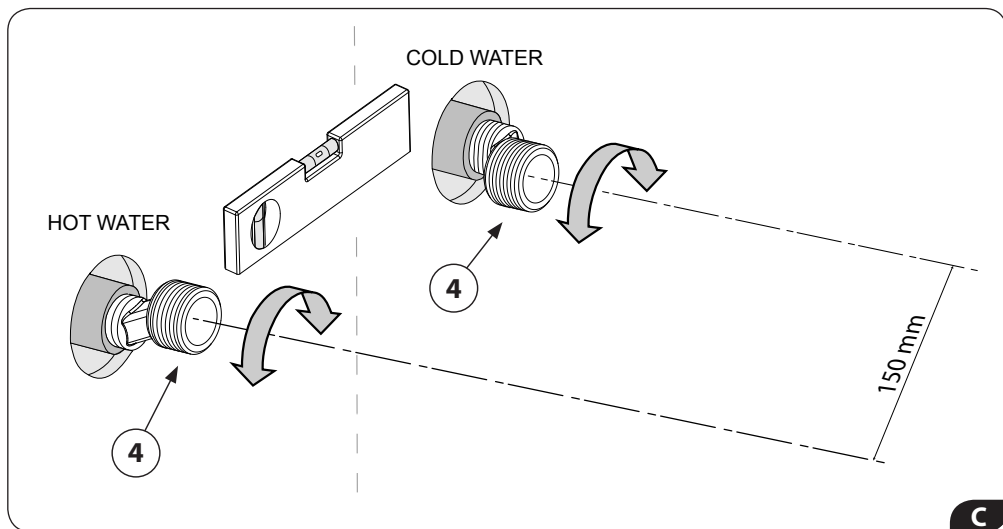
**SET DZ**  
Monocomando - Single lever

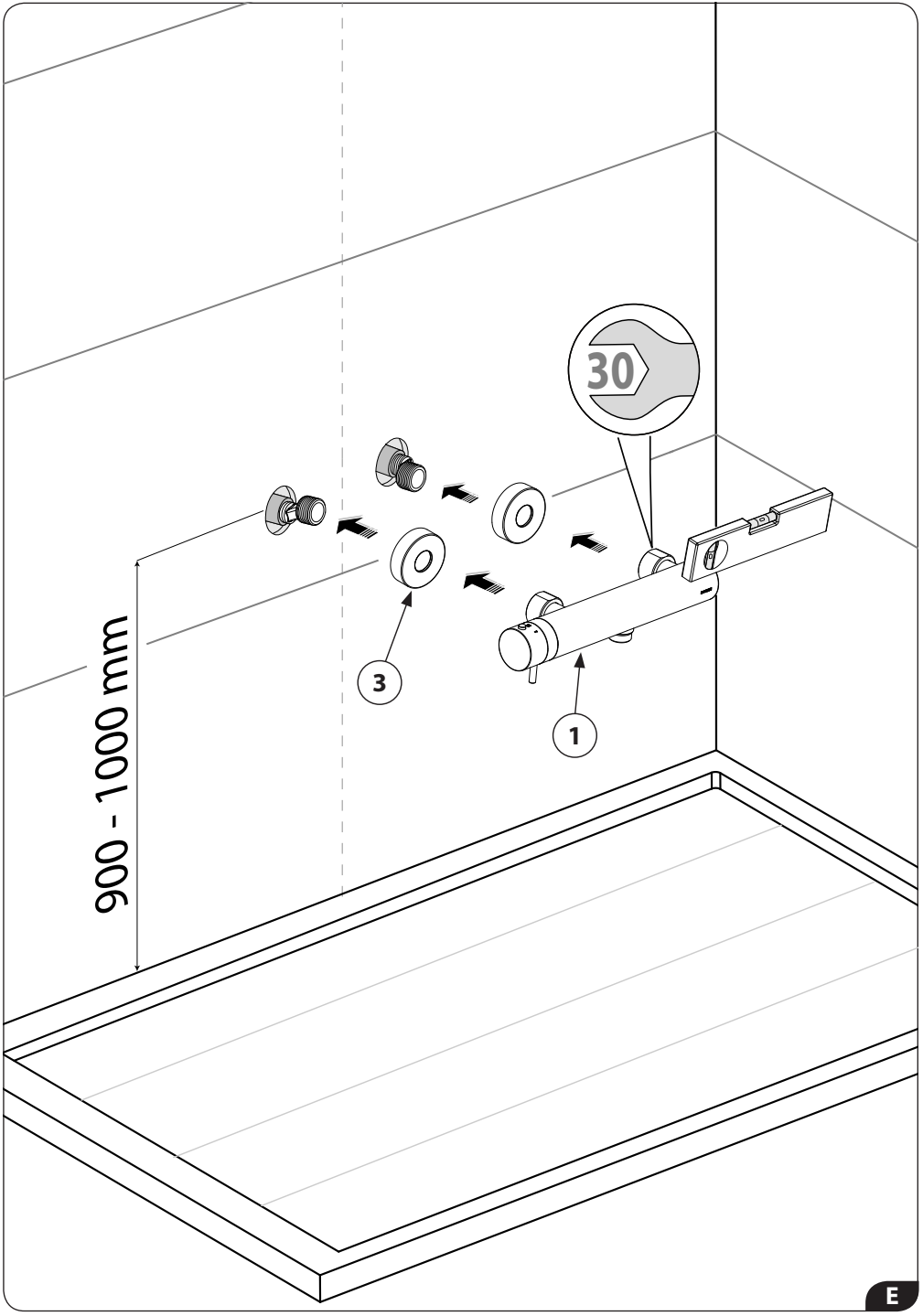
SALVO DOVE DIVERSAMENTE SPECIFICATO, LE ILLUSTRAZIONI MOSTRANO IL MISCELATORE NELLA VERSIONE TERMOSTATICO  
UNLESS DIFFERENTLY SPECIFIED, THE PICTURES SHOW THE MIXER IN THERMOSTAIC VERSION  
SO FERN NICHT ANDERS ANGEZEIGT, ZEIGEN DIE BILDER DEN MISCHER IN THERMOSTATISCHER AUSFÜHRUNG  
SAUF INDICATION CONTRAIRE, LES IMAGES MONTRENT LE ROBINET EN VERSION THERMOSTATIQUE  
A MENOS QUE SE ESPECIFIQUE LO CONTRARIO, LAS IMÁGENES MUESTRAN EL MEZCLADOR EN VERSIÓN TERMOSTÁTICA  
ЕСЛИ НЕ УКАЗАНО ИНОЕ, ИЛЛЮСТРАЦИИ ПОКАЗЫВАЮТ, СМЕСИТЕЛЬ В ТЕРМОСТАТИЧЕСКОЙ

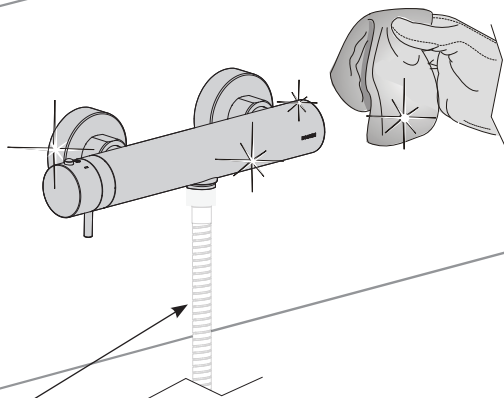




900 - 1000 mm





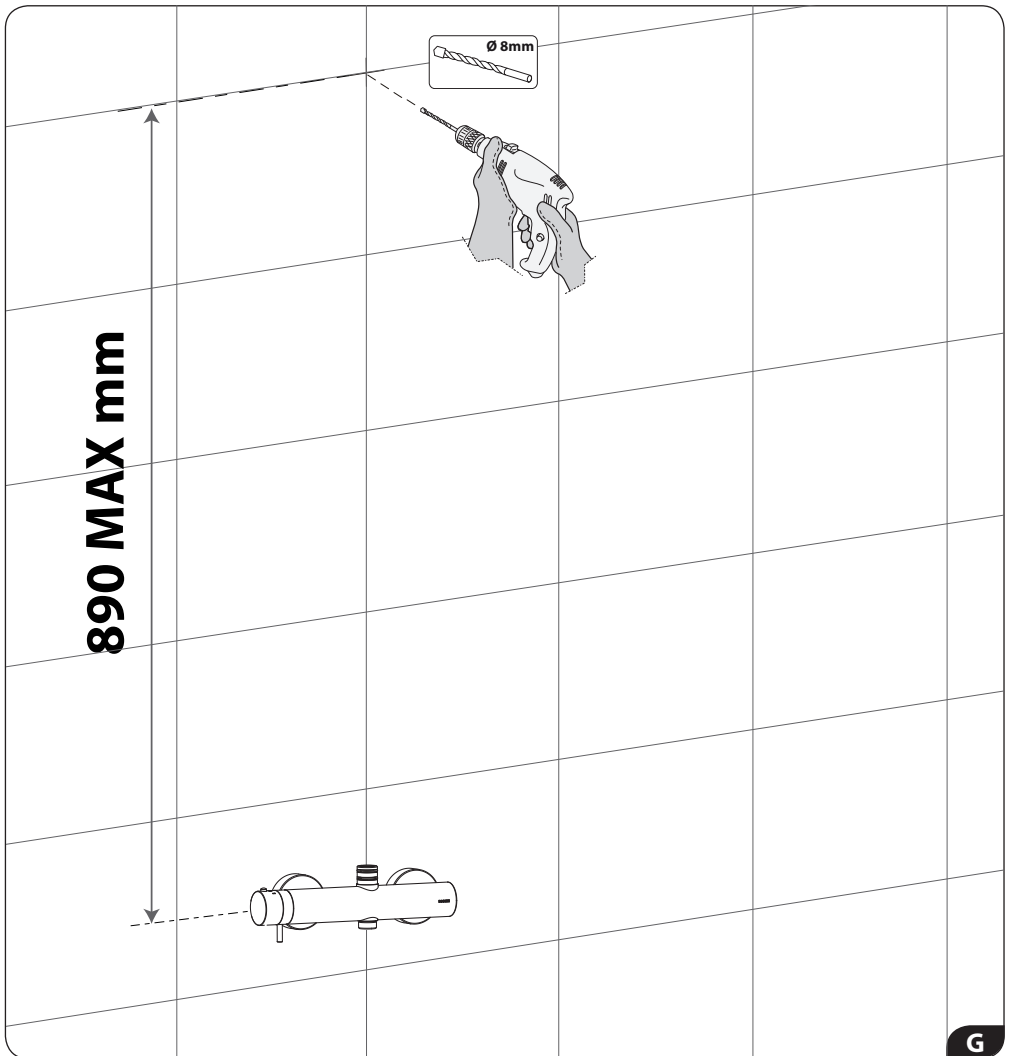


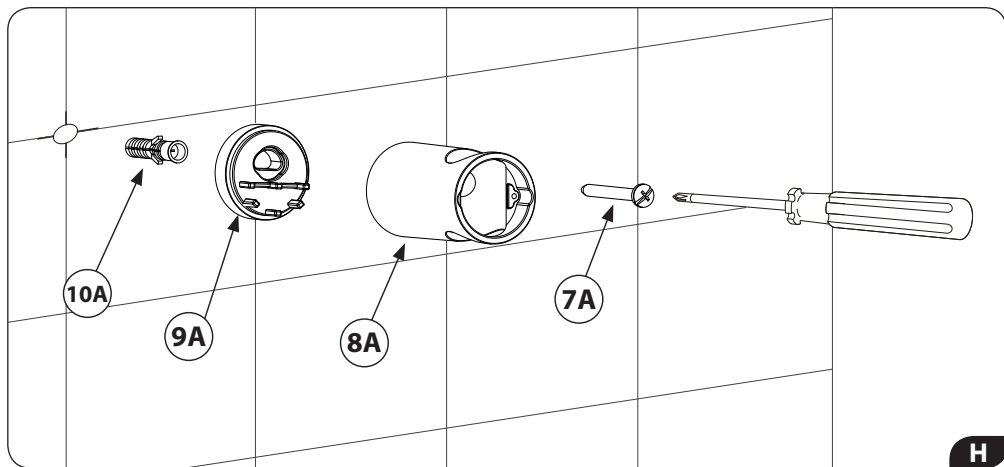
NON INCLUSO NELLA CONFEZIONE PER Z005130 - Z005131  
NOT INCLUDED IN THE PACKAGING OF Z005130 - Z005131  
NICHT DER VERPACKUNG VON Z005130 - Z005131 BEIGELEGT  
NON INCLUSO NELL'EMBALLAGE DU Z005130 - Z005131  
NO INCLUIDO EN EL EMBALAJE DE Z005130 - Z005131  
НЕ ВХОДИТ В КОМПЛЕКТАЦИЮ ДЛЯ Z005130 - Z005131

# INSTALLAZIONE SET DZ

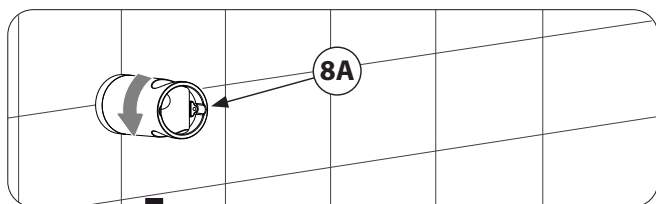
*DZ shower set installation / DZ Duschset Einbau / Installation de l'ensemble douche  
DZ / Insattalci3n del conjunto ducha DZ / УСТАНОВКА КОМПЛЕКТА DZ*

PER L'INSTALLAZIONE DEL MISCELATORE RIFERIRSI ALLE IMMAGINI PRECEDENTI, POI PROCEDERE DA FIGURA G  
FOR THE INSTALLATION OF THE MIXER, REFER TO THE PREVIOUS PICTURES, THEN PROCEED STARTING FROM PICTURE G  
FÜR DEN EINBAU DES MISCHERS, AUF DIE VORHERIGEN BILDER SICH BEZIEHEN UND DANN VON BILD G WEITERGEHEN  
POUR L'INSTALLATION DU MITIGEUR, SE RÉFÉRER AUX IMAGES PRÉCÉDENTES, PUIS PROCÉDEZ À PARTIR DE L'IMAGE G  
PARA LA INSTALACI3N DEL MEZCLADOR, REFERIRSE A LAS IMÁGENES ANTERIORES, LUEGO PROCEDER A PARTIR DE LA IMAGEN G  
ДЛЯ УСТАНОВКИ СМЕСИТЕЛЯ ОРИЕНТИРОВАТЬСЯ НА ПРЕДЫДУЩИЕ ИЗОБРАЖЕНИЯ, ЗАТЕМ ПРОСЛЕДОВАТЬ С КАРТИНКИ G

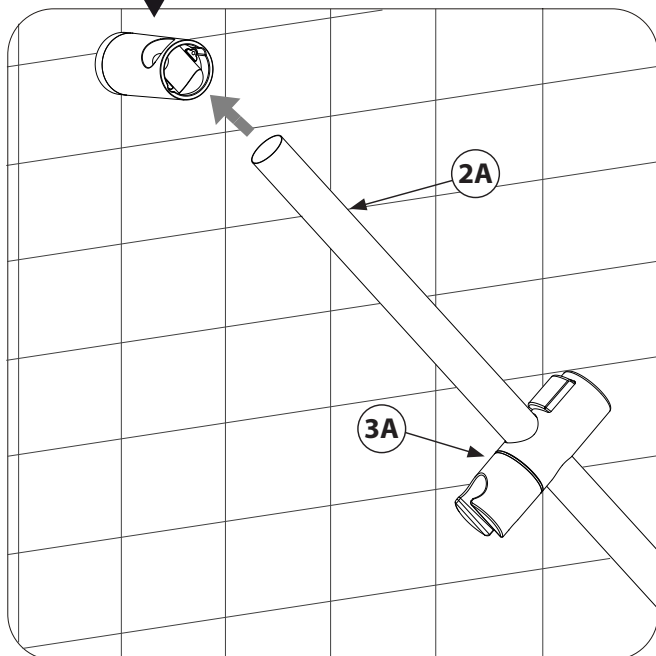




H



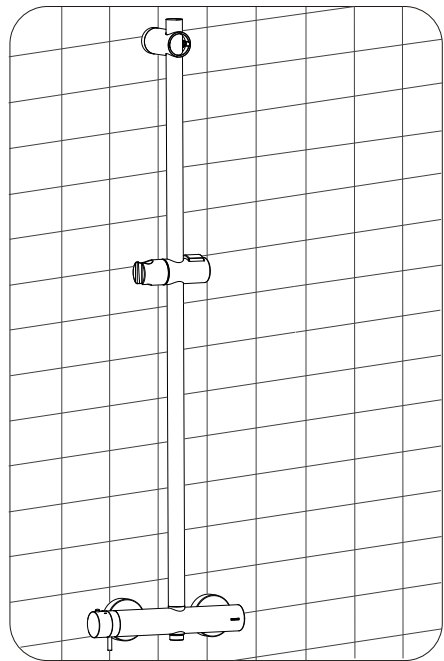
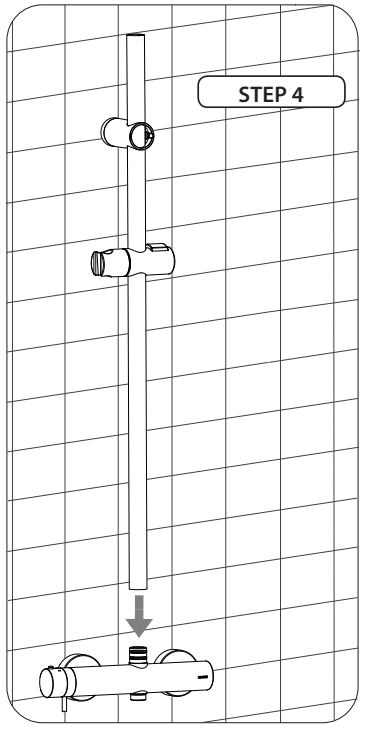
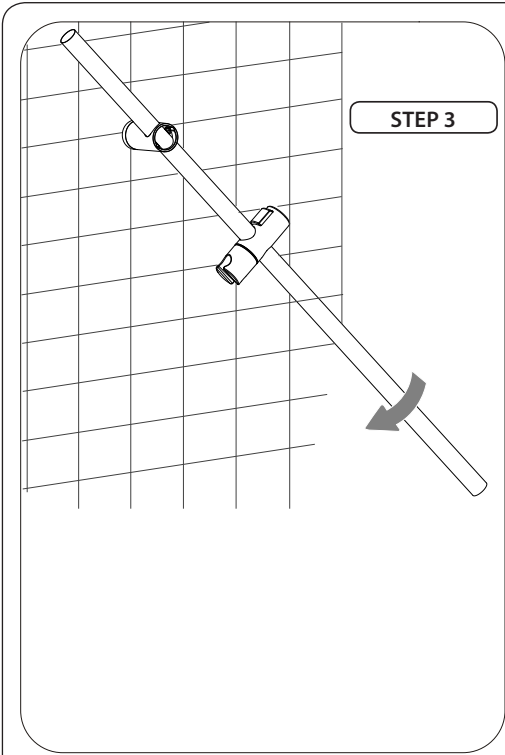
STEP 1

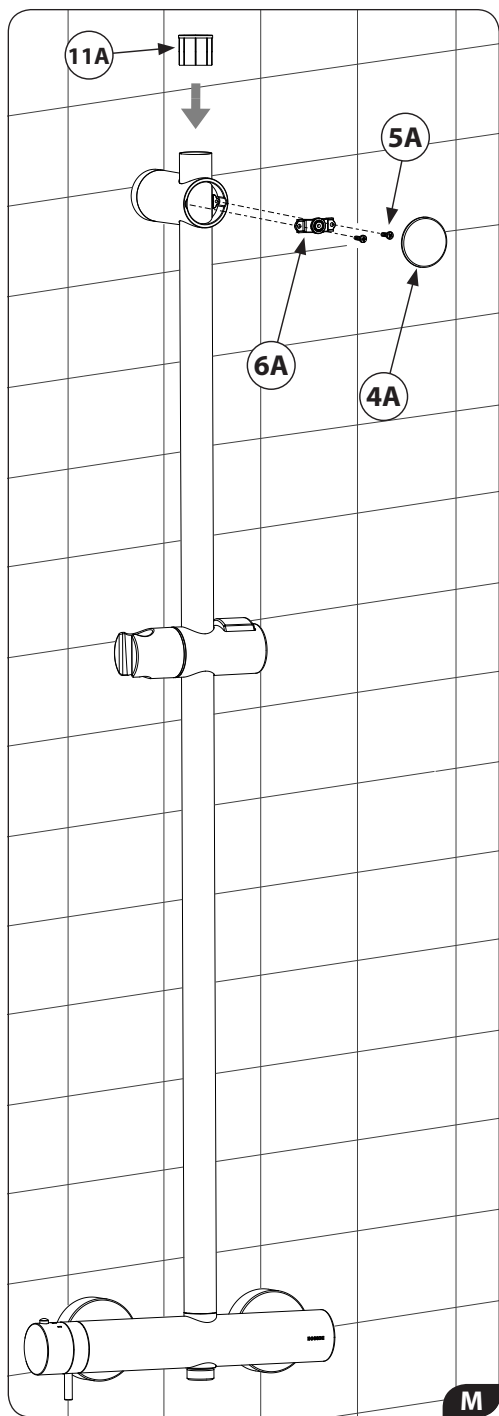


STEP 2

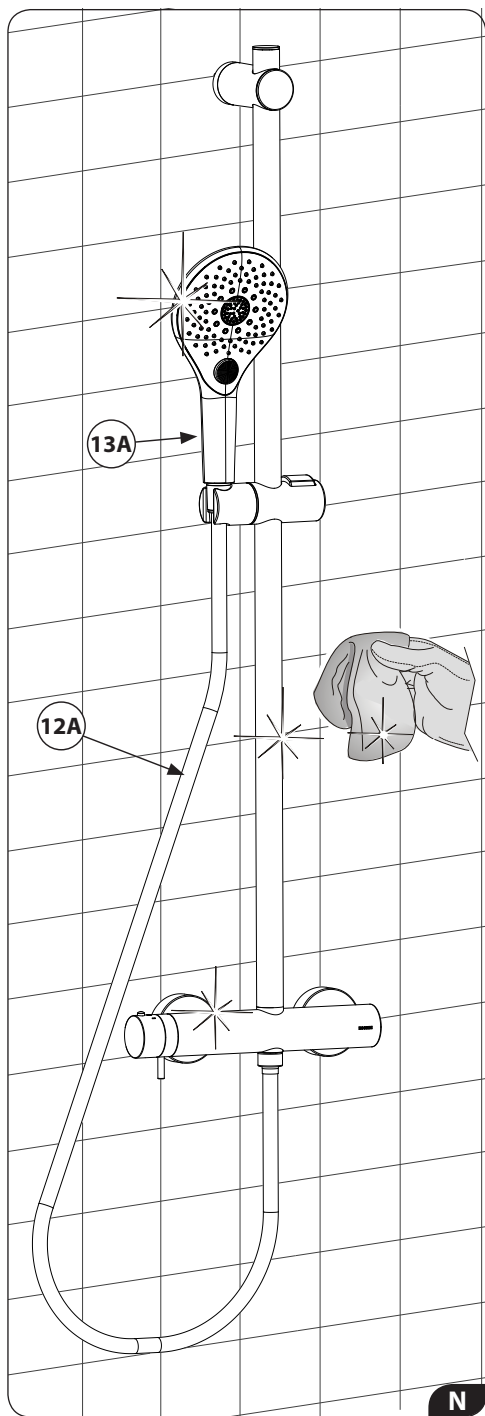
I







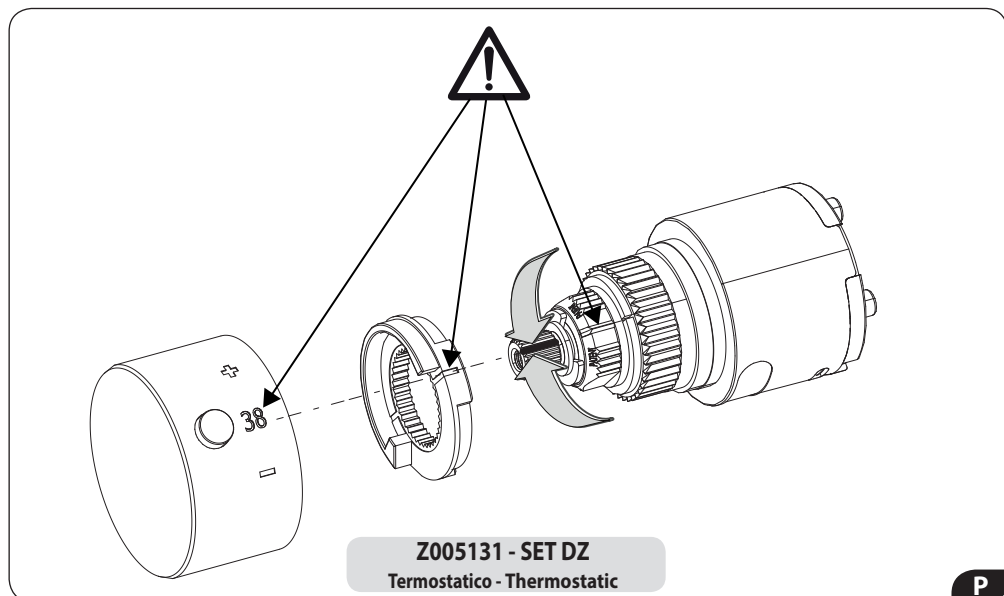
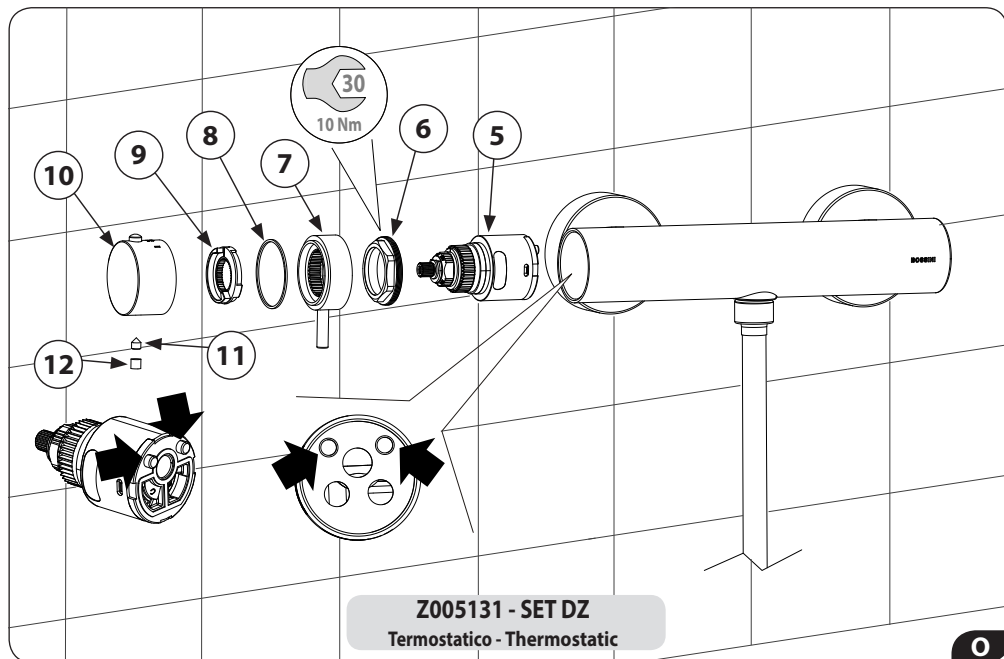
M



N

# Sostituzione/manutenzione cartucce

Cartridge replacement/maintenance / Auswechseln/Wartung der Kartuschen /  
Substitution/entretien des cartouches / Sustitución y mantenimiento de los cartuchos  
/ Замена и эксплуатация картриджа





# RACCOMANDAZIONI PER IL CORRETTO UTILIZZO

Recommendations For Proper Use - Conseils D'entretien - Empfehlungen Für Die Korrekte Benutzung - Recomendaciones Para Una Utilización Correcta - Рекомендации По Корректному Использованию

Un corretto utilizzo del prodotto Vi consentirà di evitare possibili danni al vostro ambiente bagno.

\* Per evitare che impurità o detriti possano giungere all'interno del prodotto dando origine a problemi di funzionamento, spurgare sempre l'impianto prima di collegare i tubi di alimentazione.

**È consigliabile installare all'ingresso dell'impianto un apposito filtro.**

\* Per evitare che il calcare intasi il diffusore, consigliamo di strofinare periodicamente gli ugelli in silicone per liberarli dal calcare e per mantenere il diffusore sempre pulito.

## GB RECOMMENDATIONS FOR PROPER USE

Proper use of this product will avoid damages to the bathroom environment.

\* To prevent impurities or debris from getting inside the product and causing functional problems, flush out the system before connecting it to the supply pipes. **It is recommended to install the filter at the system's water intake.**

\* To keep the diffuser clean and prevent lime scales from clogging the diffuser, we advise that you periodically rub the silicone nozzles to free them of the lime deposits.

## F CONSEILS D'ENTRETIEN

Un entretien régulier du produit permettra d'éviter des éventuels dégâts dans votre salle de bains.

\* Pour éviter que des impuretés ou que des débris puissent se déposer à l'intérieur du produit et provoquer des dysfonctionnements, nous vous conseillons de toujours purger l'installation avant de raccorder les conduits d'alimentation. **Nous vous conseillons d'installer à l'entrée du produit un filtre adapté.**

\* Pour éviter que le calcaire obstrue le diffuseur, nous vous conseillons d'essuyer périodiquement les buses en silicone pour les libérer du calcaire et maintenir le diffuseur toujours propre.

## D EMPFEHLUNGEN FÜR DIE KORREKTE BENUTZUNG

Eine korrekte Benutzung des Produkts ermöglicht es, eventuelle Schäden in Ihrem Bad zu vermeiden.

\* Um zu verhindern, dass Schmutz und Ablagerungen ins Innere des Produkts gelangen

und zu Funktionsstörungen führen, muss die Rohrleitung vor dem Anschluss sorgfältig gespült werden. **Das Einbauen eines Filters am Eingang der Anlage ist zu empfehlen.**

\* Um zu verhindern, dass Kalkablagerungen den Duschstrahl verstopfen, empfehlen wir, die Silikondüsen regelmäßig mit einem Tuch zu reinigen, damit der Duschkopf immer sauber bleibt.

## E RECOMENDACIONES PARA UNA UTILIZACIÓN CORRECTA

La correcta utilización del producto le permitirá evitar posibles daños a su ambiente de baño.

\* Para evitar que impurezas o desechos puedan llegar al interior del producto originando problemas de funcionamiento, purgue siempre la instalación antes de conectar los tubos de alimentación. **Es aconsejable instalar, en la entrada de la instalación, un filtro adecuado.**

\* Para evitar que la cal atasque el difusor, aconsejamos limpiar periódicamente las boquillas de silicona para eliminar la cal y mantener el difusor siempre limpio.

## RUS РЕКОМЕНДАЦИИ ПО КОРРЕКТНОМУ ИСПОЛЬЗОВАНИЮ

Корректное использование данного продукта позволит Вам избежать возможных повреждений вашей ванной комнаты.

\* Во избежание, засорения или загрязнения внутреннего устройства душевой лейки, которое может привести к возникновению проблем её функционирования, прочистить водопроводные трубы, к которым будет подключаться лейка, позволив воде вытечь в достаточном количестве, перед её установкой

Рекомендуем установить соответствующий фильтр на входе подключения водоснабжения

\* Во избежание образования накипи на распылительной поверхности, рекомендуем время от времени проводить рукой по силиконовым вкладам диффузора, чтобы освободить их от накипи и таким образом содержать вашу лейку в чистоте.



# Pulizia

Cleaning - Nettoyage - Die Reinigung - Para La Limpieza - Чучмка -

Per conservare il più a lungo possibile l'aspetto del materiale, è necessario osservare alcune regole.

**Per la pulizia parti metalliche:** l'acqua contiene calcio che si deposita sulla superficie dei prodotti e forma macchie sgradevoli. Per la normale pulizia del prodotto è sufficiente utilizzare un panno umido con un po' di sapone, sciacquare ed asciugare. E' possibile quindi evitare la formazione di macchie di calcare asciugandolo dopo ogni uso.

**Nota importante:** si consiglia di usare solamente detergenti a base di sapone. Non impiegare mai detergenti o disinfettanti abrasivi o contenenti alcool, acido cloridrico o acido fosforico, Candeggina, Cloro etc.

Caro cliente, le ricordiamo che, la garanzia sulla superficie dei nostri prodotti non è valida se, il materiale ha subito un trattamento diverso da quello da noi suggerito.

**La garanzia non copre danni causati da deposito di calcare o impurità.**

**GB** Congratulations for choosing a Bossini product and we thank you for the trust you have given us. To keep the material's appearance as long as possible, a few guidelines must be followed.

**Cleaning metal parts:** water contains calcium that forms unpleasant spots. For routine cleaning, simply use a damp cloth with a little soap, rinse and dry. Calcium spots can be avoided by drying after use.

**Important note:** Using only a soap-based detergent is recommended. Never use abrasive detergents or disinfectants or those containing alcohol, hydrochloric acid or phosphoric acid, Bleach, chlorine etc

We would like to remind you that the warranty

on our product's surface is not valid if the material undergoes treatment different than that suggested. The warranty does not cover any damage due to deposits of calcium or impurities.

**F** Pour que le matériel conserve le plus longtemps possible son aspect d'origine, nous vous invitons à respecter quelques règles simples.

**Nettoyage des parties métalliques:** l'eau contient du calcaire qui se dépose à la surface du produit et forme des taches inesthétiques. Pour le nettoyage normal du produit, utiliser un chiffon humide avec un peu de savon, rincer et sécher. Il est possible d'éviter la formation de taches de calcaire en l'essuyant après chaque utilisation.

**Remarque importante:** il est recommandé d'utiliser uniquement des détergents à base de savon. Ne jamais faire usage de détergents ou de désinfectants abrasifs ou contenant de l'alcool, de l'acide chlorhydrique ou de l'acide phosphorique, Eau de Javel, Chlore, etc.

Cher client, nous vous rappelons que la garantie sur la surface de nos produits ne s'applique pas si le matériel a subi un traitement autre que celui que nous recommandons. La garantie ne couvre pas les dommages causés par les dépôts de calcaire ou de saletés.

**D** Wir gratulieren Ihnen zum Kauf dieses Produktes der Firma Bossini und danken Ihnen für das Vertrauen, das Sie uns entgegengebracht haben. Um die Materialien so gut wie möglich zu schützen, müssen einige grundlegende Regeln befolgt werden.

**Reinigung der Metallteile:** Unser Wasser enthält Kalk, das sich auf der Oberfläche des Produktes absetzt und unschöne Flecken bildet. Um die Brause einer normalen Reinigung zu unterziehen, reicht es aus, diese mit einem feuchten Tuch und etwas Seife zu säubern, mit Wasser abzuspülen und abzutrocknen. Um die Bildung von Kalkflecken zu vermeiden, genügt es also, die Brause nach jedem Gebrauch gut abzutrocknen.

**Wichtige Anmerkung:** Wir empfehlen, ausschließlich Reinigungsmittel auf Seifenbasis zu benutzen. Benutzen Sie auf keinen Fall Reinigungs- oder Desinfektionsmittel, welche die Oberfläche zerkratzen bzw. Alkohol, Salz- oder Phosphorsäure, Bleichmittel, Chlor usw. enthalten.

Lieber Kunde, liebe Kundin: Wir möchten Sie daran erinnern, dass die Garantie für die Oberflächen unserer Produkte verfällt, wenn das Material einer anderen, als der von uns empfohlenen Behandlung unterzogen wurde. Von der Garantie werden keine durch Kalkablagerungen oder Verunreinigungen verursachte Schäden gedeckt.

**E** Para mantener a largo plazo el aspecto del material, es necesario observar algunas reglas.

**Para la limpieza de las partes metálicas:** el agua contiene calcio que se deposita en la superficie de los productos y forma manchas desagradables. Para la limpieza normal del producto se debe utilizar un paño húmedo con un poco de jabón, enjuagarlo y secarlo. Se puede evitar la formación de manchas de cal secando el producto luego de cada uso.

**Nota importante:** se aconseja usar únicamente detergentes a base de jabón. No emplee detergentes o desinfectantes abrasivos o que contengan alcohol, ácido clorhídrico o ácido fosfórico, Lejía, cloro, etc. Estimado cliente, le recordamos que, la garantía sobre la superficie de nuestros productos pierde su validez si el material ha sufrido un tratamiento distinto de aquel sugerido por nosotros. La garantía no cubre los daños causados por la acumulación de cal o suciedad.

**RUS** Для сохранения внешнего вида изделия более продолжительное время, необходимо следовать нескольким правилам.

Уход за металлическими поверхностями: вода содержит известняк, который оседает на поверхности изделий и образует неприятные пятна. Для обычного, каждодневного ухода достаточно использовать мягкую ткань, смоченную в мыльном растворе; ополоснуть водой и насухо протереть. Протирая изделие насухо после каждого использования, можно избежать образования пятен извести.

Важно: рекомендуется использование средств только на основе мыльного раствора. Никогда не использовать чистящие или абразивные и дезинфицирующие средства, содержащие спирт, соляную или фосфорную кислоту. Дорогой покупатель, напоминаем Вам, что гарантия на покрытия поверхностей наших изделий не будет распространяться, если изделие было подвергнуто обработке средством, отличным от рекомендованных нами. Гарантия не распространяется на повреждения, возникшие из-за известковых отложений и загрязненности.



## Condizioni di Garanzia

Warranty Terms - Conditions de Garantie - Garantiebedingungen - Condiciones de Garantía -  
Гарантийные условия -

Gentile Cliente,  
ci complimentiamo con lei per aver scelto un prodotto Bossini e la ringraziamo per la fiducia accordataci.

Il prodotto è garantito 2 anni contro vizi o difetti di fabbricazione.

La garanzia non copre danni causati da: installazione e/o utilizzo impropri, un'errata concezione dell'impianto, la normale usura, i danni causati da deposito di calcare o impurità, l'impiego di prodotti di pulizia e manutenzione diversi da quelli specificatamente indicati nelle presenti istruzioni. Inoltre Bossini non risponde dei costi di manodopera e/o danni, anche accidentali o conseguenti, occorsi durante l'installazione, riparazione o sostituzione del prodotto.

Le richieste di sostituzione in garanzia potranno essere avanzate solo presentando un documento datato comprovante l'acquisto del prodotto. La garanzia si riferisce unicamente ai difetti di fabbricazione e dà diritto esclusivamente alla riparazione o alla fornitura gratuita del pezzo riconosciuto difettoso. Il pezzo difettoso dovrà essere restituito a Bossini in porto franco, accompagnato da un rapporto di descrizione del difetto. Bossini si riserva il diritto di ispezionare il pezzo contestato per valutare l'applicabilità della garanzia.

La garanzia decorre dalla data di acquisto del prodotto, comprovata da documentazione riscontrabile (fattura, scontrino fiscale) e non è rinnovabile. Per ulteriori informazioni potete contattare Bossini o il rivenditore di zona.

**GB** Dear Customer,

*We congratulate you and thank you for choosing a Bossini quality product. The product is covered by 2 Years warranty against any defects due to manufacturing faults.*

*The warranty does not cover damages caused by improper installation or use, neglect, incorrect plumbing, normal fair wear and tear, damages caused by limescale deposits or impurities, the use of detergents and maintenance products other than those specifically recommended in our instructions manual. Furthermore Bossini is not responsible for labor costs and/or damages, whether accidental or consequent to the installation, repairing or replacement of the product.*

*The request for replacement under the terms of this warranty must be made in a letter setting out the date and place of purchase and giving a brief explanation of the problem. The letter must be received by us within the warranty period and must be accompanied by proof of the purchase date (e.g. a receipt). The warranty only covers production faults / defects and is strictly limited to the repair or free replacement of the parts which are recognised to be defective. The defective parts have to be returned to Bossini carriage free with a report describing the defect. Bossini reserves the right to inspect the part alleged to be faulty or defective and to evaluate the applicability of the warranty terms.*

*The warranty period commences on the date the product is purchased, evidenced by the relevant purchase document (e.g. receipt, invoice, cash voucher) and it is NOT renewable. For further information please contact Bossini or its distributor.*

**F** Cher Client,

Nous vous félicitons et remercions d'avoir choisi un produit de qualité Bossini.

Le produit est garanti 2 années contre tout défaut de production. Sont exclus de la garantie les dommages causés par utilisation non conforme, conception de l'installation de l'eau erronée, l'usure, les dommages causés par les dépôts de calcaire et impuretés, l'utilisation de produits détergents et d'entretien différents de celui recommandés dans nos instructions. En outre la garantie ne couvre aucun coût de main d'œuvre et/ou dommages même accidentels ou conséquents, arrivés lors de l'installation, réparation ou remplacement du produit.

Les demandes de remplacement en garantie doivent être accompagnées par un document daté témoignant l'achat du produit. La garantie couvre seulement les défauts de fabrication et est strictement limitée à la réparation ou remplacement du matériel reconnu défectueux. Le produit défectueux doit être retourné au fabricant en franco de port, accompagné par une description du défaut. Bossini se réserve le droit d'examiner les pièces reçues pour valider l'application de la garantie.

La garantie est valable à compter de la date d'achat du produit, certifiée par un document d'achat (facture, quittance) et n'est pas renouvelable.

Pour toute information complémentaire veuillez contacter Bossini ou vous adresser au distributeur.

**D** Sehr geehrter Kunde!

Wir gratulieren Ihnen zum Kauf eines Bossini-Produkts und danken Ihnen für das uns entgegengebrachte Vertrauen.

Sie haben auf dieses Produkt zwei Jahre Garantie gegen Herstellungsfehler.

Die Garantie gilt nicht für Schäden, die auf unsachgemäße/n Installation und/oder Gebrauch oder mangelhafte Montage, den gewöhnlichen Verschleiß, Ablagerungen von Kalk bzw. Verunreinigungen oder den Gebrauch von anderen als in der Gebrauchsanweisung eigens angeführten Reinigungs- und Pflegemitteln zurückzuführen sind. Darüber hinaus haftet Bossini nicht für Instandhaltungskosten und/oder unvorhergesehene Schäden oder Folgeschäden, die während der Installation, der Reparatur oder des Austausches des Produkts auftreten.

Ein Ersatz des Produktserfolgt nur gegen Vorlage eines mit Datum versehenen Kaufbelegs. Die Garantie gilt nur für Herstellungsfehler. Sie haben ausschließlich das Recht auf Reparatur oder kostenlosen Ersatz des mangelbehafteten Teils. Dieses ist mit einer Fehlerbeschreibung an Bossini portofrei zurückzusenden. Bossini behält sich das Recht vor, das beanstandete Teil zu überprüfen, um den Garantieanspruch zu beurteilen.

Die Garantie gilt ab dem Kaufdatum des Produkts (als Nachweis gilt die Rechnung oder der Kassenzettel) und ist nicht erneuerbar. Wenn Sie weitere Informationen wünschen, wenden Sie sich an Bossini oder den Fachhändler in Ihrer Nähe.

**E** Estimado Cliente,

Le felicitamos por haber elegido un producto Bossini y le agradecemos la confirmación de su compra en nuestra firma.

El producto está garantizado 2 años contra cualquier vicio o defecto de fabricación.

La garantía no cubre daños causados por: instalación y/o uso impropio, un fallo de conexión de la instalación, el uso de productos de limpieza y mantenimiento diferentes de los específicamente indicados en las instrucciones presentes. A parte, Bossini no responde de los costes de mano de obra y/o daños, aunque accidentales o a consecuencia, ocurridos durante la instalación, reparación, o sustitución del producto.

Los pedidos de sustitución en garantía podrán ser enviados solo si se presenta un documento que demuestre la adquisición del producto. La garantía se refiere únicamente a los defectos de fabricación y da derecho exclusivamente a la reparación o a la entrega gratuita de la pieza reconocido defectuosa. La pieza defectuosa deberá entregarse a Bossini a portes pagados, acompañado de un informe de descripción del defecto. Bossini se reserva el derecho de inspeccionar la pieza en cuestión para evaluar la aplicabilidad de la garantía.

La garantía cuenta a partir de la adquisición del producto, verificada la documentación de adquisición (factura, albarán o dato fiscal) y no es renovable.

Para más información pueden contactar Bossini o el distribuidor de la zona.

**RUS** Дорогой покупатель,

Выражаем Вам свою признательность за выбранный Вами продукт компании Bossini и благодарим за оказанное нам доверие.

На нашу продукцию распространяется гарантия сроком 2 года на дефекты и изъяны, допущенные при производстве.

Гарантия не распространяется на дефекты, возникшие по причине: неправильной установки или использования, ошибочной трактовки устройства, естественного износа, повреждений возникших вследствие известковых налетов и загрязнений, использования чистящих средств по уходу за изделием, отличных от представленных в инструкциях. Также, Bossini не отвечает за затраты или убытки случайные или возникшие вследствие установки, ремонта или замены изделия.

Запрос на замену по гарантии может быть представлен при наличии датированного документа подтверждающего покупку изделия. Гарантия относится только к изделиям, имеющим производственные дефекты, и дает, эксклюзивное право на бесплатную замену продукции с подтвержденным дефектом. Некачественное изделие должно быть отправлено в компанию Bossini, за счет отправителя и сопровождено заключением с подробным описанием дефекта. Bossini оставляет за собой право на проведение инспектированного осмотра, признанного дефектным изделия, для признания правомерности распространения на него гарантии.

Гарантия исчисляется с момента приобретения изделия, при условии наличия подтверждающей документации (счет-фактура, кассовый чек). Гарантия не возобновляется.

За более подробной информацией обращайтесь на предприятие Bossini или к его торговому представителю.

Distribuito da / Distributed by

[www.bossini.it](http://www.bossini.it)  
[info@bossini.it](mailto:info@bossini.it)