

## **Asta Saliscendi Flat 1100 mm**

*Flat Slide rail bar 1100 mm*

*Brausestange Flat 1100 mm*

*Barre de douche Flat 1100 mm*

*Barra deslizante Flat 1100 mm*

*Штанга душевая Flat 1100 mm*

**I**

**Istruzioni di installazione e manutenzione**

**GB**

**Installation and Maintenance Instructions**

**D**

**Montage-und Wartungsanleitung**

**F**

**Instructions d'installation et d'entretien**

**E**

**Instrucciones para la instalación y el mantenimiento**

**RUS**

**Инструкция по монтажу и эксплуатации**



Mixa/3  
B00168  
Ø140



Mixa/3  
B00169  
Ø110



Wide Rain



Rain Concentrated



Combined Rain



Wide Rain



Rain Concentrated



Combined Rain



Dinamica/3  
B00170  
Ø140



Dinamica/3  
B00171  
Ø110



Wide Rain



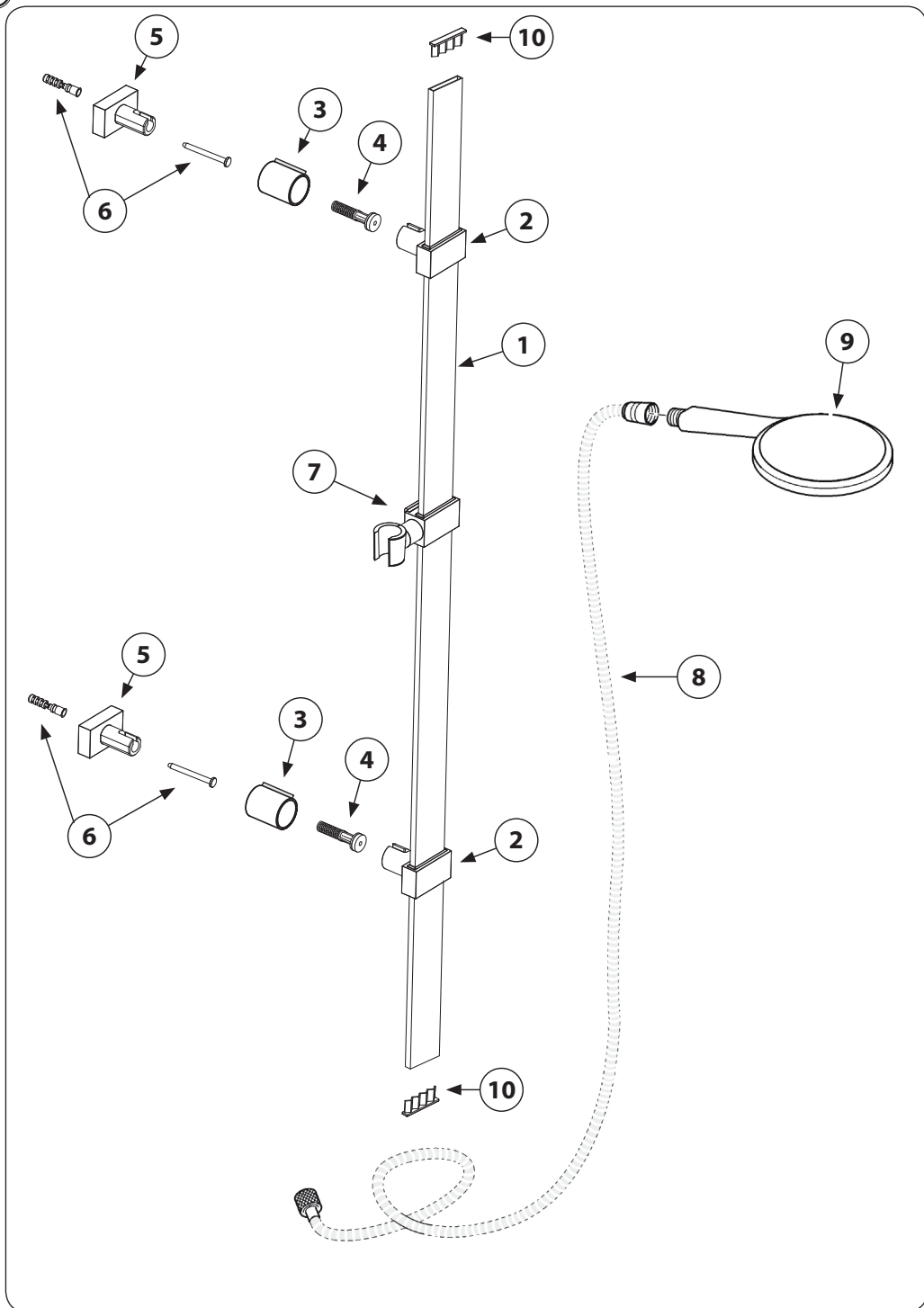
Wide Rain



Dinamica/1  
B00166  
Ø140



Dinamica/1  
B00167  
Ø110



**Componenti**

- 1) Asta murale
- 2) Corpo supporto scorrevole
- 3) Boccola fissaggio
- 4) Molla
- 5) Supporto a muro
- 6) Vite e tassello
- 7) Supporto doccia centrale scorrevole
- 8) Flessibile
- 9) Doccia
- 10) Tappo per asta

F

**Composants**

- 1) Barre de douche murale
- 2) Bloc du support coulissant
- 3) Bague de fixation
- 4) Ressort
- 5) Support mural
- 6) Vis et cheville
- 7) Support de la douchette centrale coulissant
- 8) Flexible de douche
- 9) Douchette
- 10) Embout de la barre

**Components**

- 1) Slide rail
- 2) Sliding rail support
- 3) Bushing fastener
- 4) Spring
- 5) Wall bracket
- 6) Screw and anchor screw
- 7) Central sliding rail support
- 8) Hose
- 9) Showerhead
- 10) Bottom rail cap

GB

E

**Componentes**

- 1) Barra de pared
- 2) Cuerpo del soporte deslizante
- 3) Casquillo de fijación
- 4) Muelle
- 5) Soporte de pared
- 6) Tornillo y taco
- 7) Soporte de ducha central deslizante
- 8) Flexible
- 9) Ducha
- 10) Tapón para barra

**Bestandteile**

- 1) Brausestange
- 2) Gehäuse Schiebehalterung
- 3) Befestigungsbuchse
- 4) Feder
- 5) Wandhalterung
- 6) Schraube und Dübel
- 7) Mittlere Schiebehalterung
- 8) Brauseschlauch
- 9) Brause
- 10) Abdeckkappe für Stange

D

RUS

**Комплекующие**

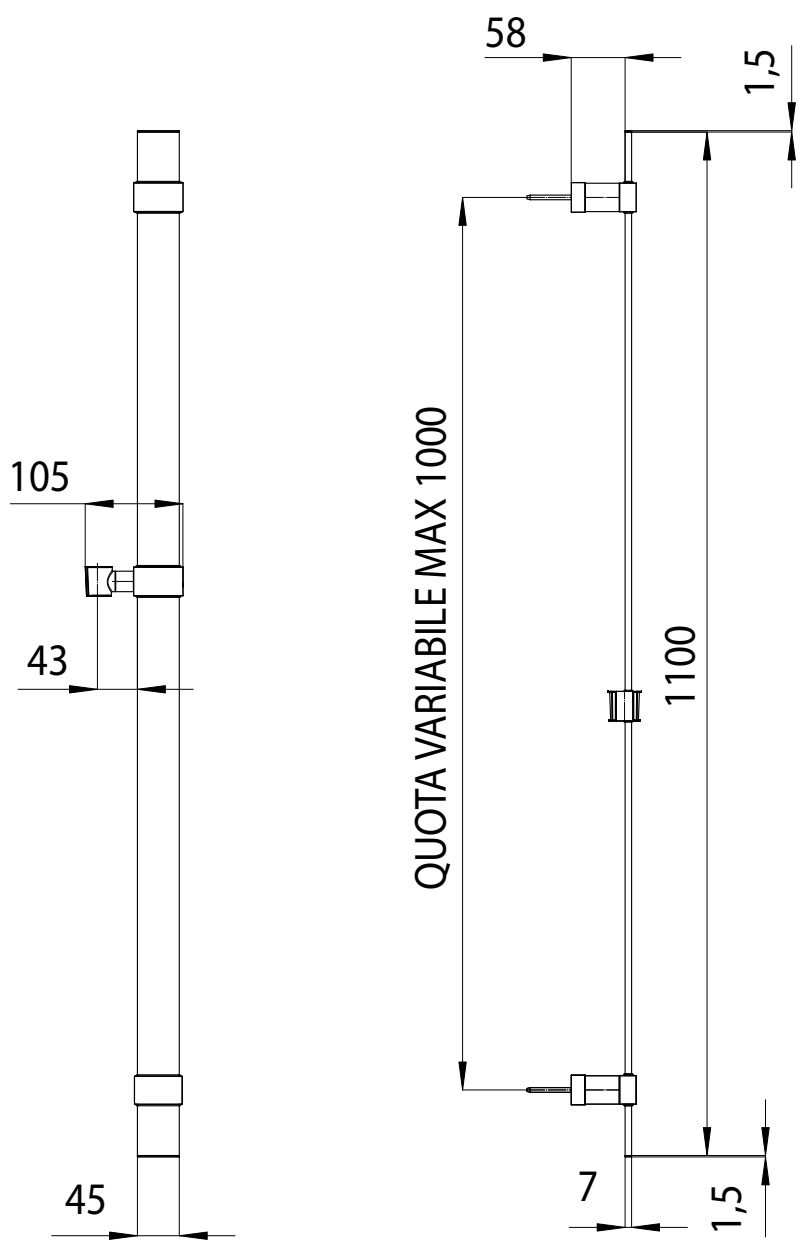
- 1) Штанга
- 2) Держатель передвижной
- 3) Втулка крепления
- 4) Пружина
- 5) Настенный держатель
- 6) Винты и дюбеля
- 7) Передвижной центральный держатель для душа
- 8) Шланг
- 9) Душ
- 10) Нижняя заглушка штанги

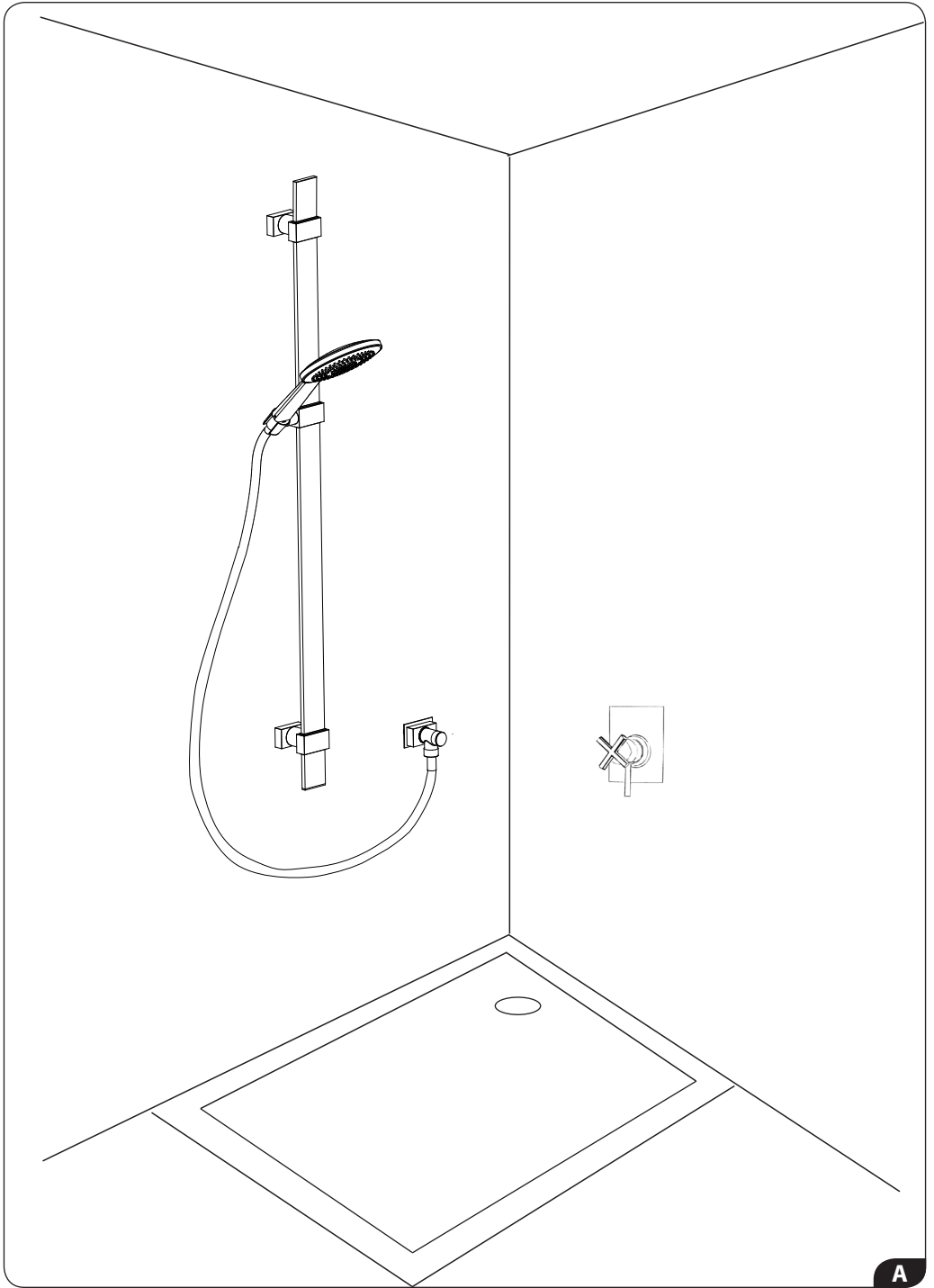


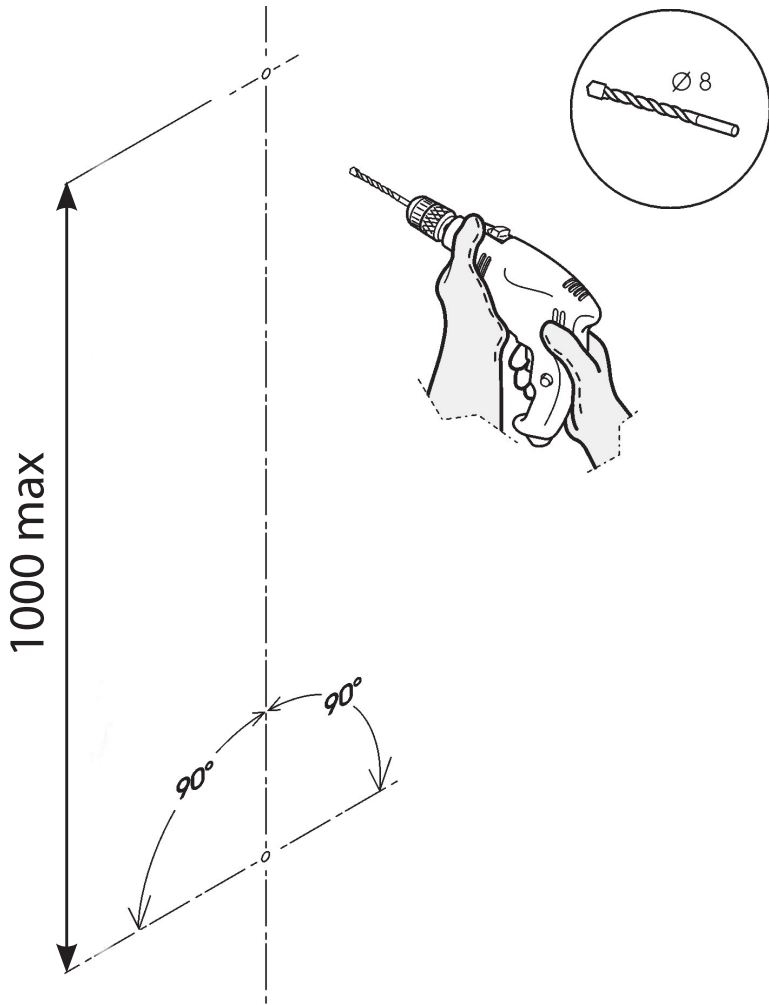
LEGGERE ATTENTAMENTE IL PRESENTE LIBRETTO DI INSTALLAZIONE E MANUTENZIONE.  
 READ THIS INSTALLATION AND CARE MANUAL CAREFULLY.  
 DIE VORLIEGENDE MONTAGE- UND WARTUNGSANLEITUNG AUFMERKSAM DURCHLESEN.  
 LIRE ATTENTIVEMENT CETTE NOTICE D'INSTALLATION ET D'ENTRETIEN.  
 LEA ATENTAMENTE ESTE MANUAL DE INSTALACIÓN Y MANTENIMIENTO. READ THIS  
 ВНИМАТЕЛЬНО ПРОЧИТАТЬ ИНСТРУКЦИЮ ПРЕЖДЕ, ЧЕМ ПРИСТУПАТЬ К УСТАНОВКЕ



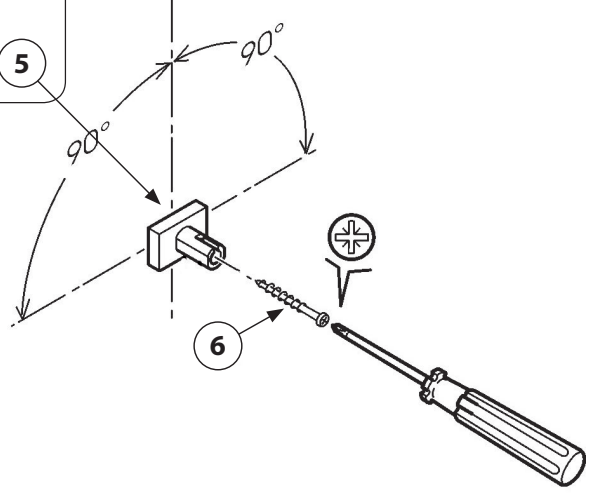
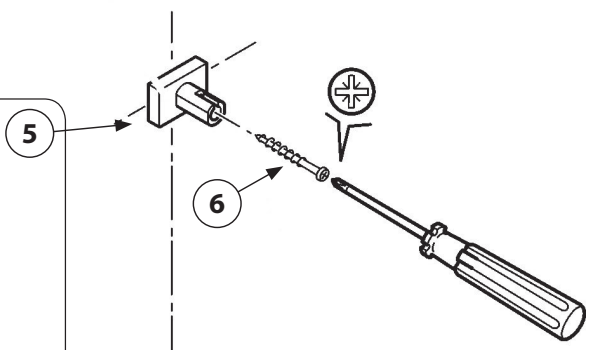
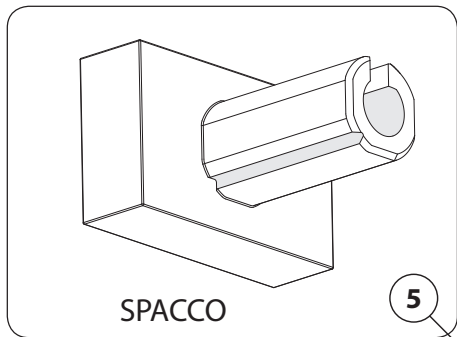
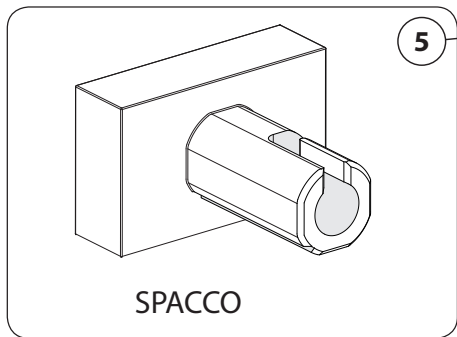
INDOSSARE GUANTI DI PROTEZIONE.  
 WEAR PROTECTIVE GLOVES.  
 SCHUTZHANDSCHUHE TRAGEN.  
 UTILISER DES GANTS DE PROTECTION.  
 UTILICE GUANTES DE PROTECCIÓN.  
 ИСПОЛЬЗОВАТЬ ЗАЩИТНЫЕ ПЕРЧАТКИ

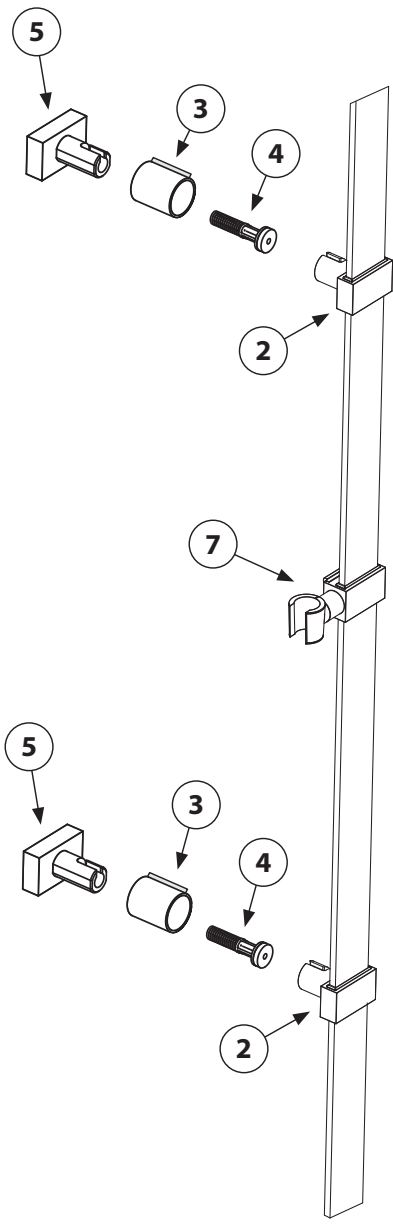




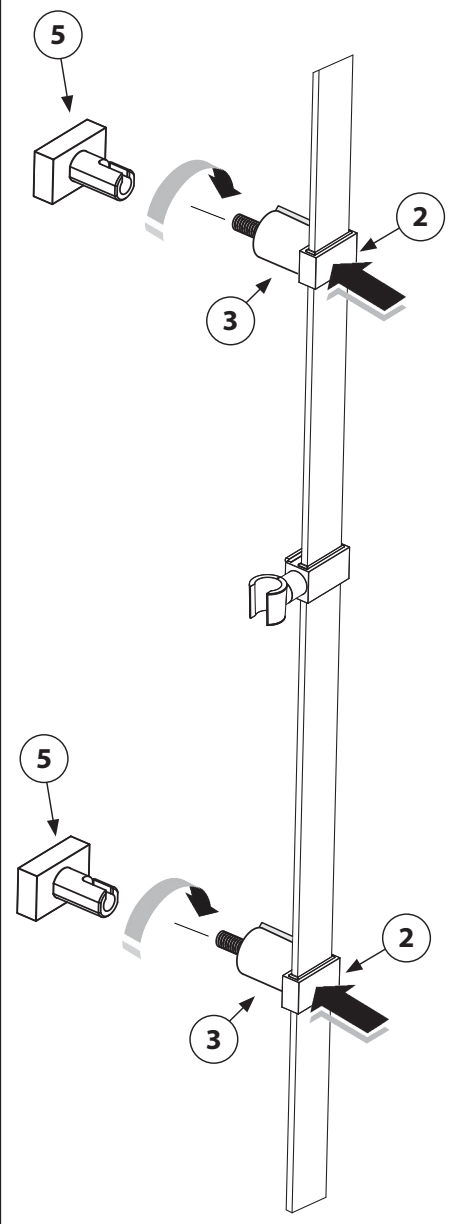




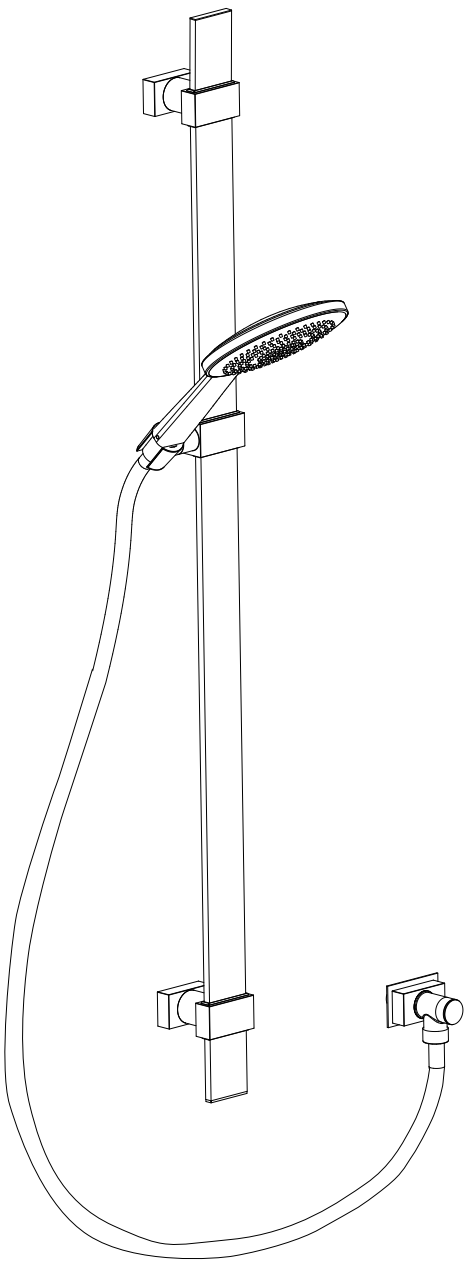




D



E



## ISTRUZIONI DI MONTAGGIO

### Asta FLAT con supporti a muro regolabili.

Asta murale Flat in ottone lunghezza 1100 mm. I supporti laterali sono regolabili e consentono di fissare l'asta nella posizione desiderata, adattandosi perfettamente ad eventuali fori già esistenti a muro. Interasse massimo di foratura 1000 mm.

- Segnare il punto di fissaggio dei supporti a muro (5) e verificare che l'asta sia perpendicolare al pavimento. (Fig. B)
- Procedere con la foratura utilizzando una punta da  $\varnothing$  8 mm (Fig. B)
- Fissare i supporti laterali (5) con lo spacco rivolto verso l'alto (Fig.C)
- Procedere con l'assemblaggio dell'asta inserendo in sequenza dalla parte inferiore come segue:
  - il corpo supporto scorrevole superiore (2)
  - il supporto doccia centrale scorrevole (7) tenendo l'attacco conico a sinistra.
  - il corpo supporto scorrevole inferiore (2) controllando che lo spacco dei supporti murali (2) sia rivolto verso l'alto.
- Inserire nei corpi supporti (2) prima le molle (4) e poi le boccole di fissaggio (3) facendole scorrere fino a completa aderenza con i supporti. ( Fig D)
- Inserire i supporti a muro (5) nei supporti scorrevoli (2) completi di molle e boccole, premendo verso la parete. Ruotare le boccole di fissaggio (3) in senso orario fino a completa chiusura (scatto). (fig. E)
- Montare doccia (9) e flessibile (8)..

### RACCOMANDAZIONI PER IL CORRETTO UTILIZZO

consentirà di evitare possibili danni al vostro ambiente bagno.

\* Per evitare che impurità o detriti possano giungere all'interno del prodotto dando origine a problemi di funzionamento, spurgare sempre l'impianto prima di collegare i tubi di alimentazione.

**È consigliabile installare all'ingresso dell'impianto un apposito filtro.**

\* Per evitare che il calcare intasi il diffusore, consigliamo di strofinare periodicamente gli ugelli in silicone per liberarli dal calcare e per mantenere il diffusore sempre pulito.

### PER LA PULIZIA

Gentile Cliente,

Per conservare il più a lungo possibile l'aspetto del materiale, è necessario osservare alcune regole.

**Per la pulizia parti metalliche:** l'acqua contiene calcio che si deposita sulla superficie dei prodotti e forma macchie sgradevoli. Per la normale pulizia del prodotto è sufficiente utilizzare un panno umido con un po' di sapone, sciacquare ed asciugare. E' possibile quindi evitare la formazione di macchie di calcare asciugandolo dopo ogni uso.

**Nota importante:** si consiglia di usare solamente detersivi a base di sapone. Non impiegare mai detersivi o disinfettanti abrasivi o contenenti alcool, acido cloridrico o acido fosforico, Candeggina, Cloro etc.

**Pulizia degli ugelli in silicone:** il soffione è dotato del sistema "Easy-Clean" con ugelli in silicone. Il calcare è il peggiore nemico delle docce per questo Bossini propone il sistema "Easy-Clean". Questi ugelli in silicone, sono estremamente resistenti al calore e proprio con l'acqua calda si dilatano facendo così staccare il primo strato di calcare. Inoltre, flettendo periodicamente con la mano, i ugelli in silicone, le insenature si liberano facilmente dal calcare. Con un semplice gesto la vostra doccia è sempre perfetta.

Caro cliente, le ricordiamo che, la garanzia sulla superficie dei nostri prodotti non è valida se, il materiale ha subito un trattamento diverso da quello da noi suggerito.

**La garanzia non copre danni causati da deposito di calcare o impurità.**

## CONDIZIONI DI GARANZIA BOSSINI

Gentile Cliente,

Ci complimentiamo con lei per aver scelto un prodotto Bossini e la ringraziamo per la fiducia accordataci.

Il prodotto è garantito 2 anni contro vizi o difetti di fabbricazione.

**La garanzia non copre danni causati da:** installazione e/o utilizzo impropri, un'errata concezione dell'impianto, la normale usura, i danni causati da deposito di calcare o impurità, l'impiego di prodotti di pulizia e manutenzione diversi da quelli specificatamente indicati nelle presenti istruzioni. Inoltre Bossini non risponde dei costi di manodopera e/o danni, anche accidentali o conseguenti, occorsi durante l'installazione, riparazione o sostituzione del prodotto.

Le richieste di sostituzione in garanzia potranno essere avanzate solo presentando un documento datato comprovante l'acquisto del prodotto. La garanzia si riferisce unicamente ai difetti di fabbricazione e dà diritto esclusivamente alla riparazione o alla fornitura gratuita del pezzo riconosciuto difettoso. Il pezzo difettoso dovrà essere restituito a Bossini in porto franco, accompagnato da un rapporto di descrizione del difetto. Bossini si riserva il diritto di ispezionare il pezzo contestato per valutare l'applicabilità della garanzia.

**La garanzia decorre dalla data di acquisto del prodotto,** comprovata da documentazione riscontrabile (fattura, scontrino fiscale) e non è rinnovabile. Per ulteriori informazioni potete contattare Bossini o il rivenditore di zona.

## INSTALLATION

### FLAT Slide rail bar with two shower supports.

The brass Flat Slide rail bar is 1100 mm. in length. It comes complete with two shower supports: central sliding support and top support.

The side supports are adjustable, thus allowing the rail to be mounted in any position, to perfectly adapt to any pre-existent holes. Max drill distance between centers: 1000 mm.

### Installation instructions:

- Mark the wall bracket (5) fastening points. Make sure that the rail is at a right angle with the floor.
- Drill the holes with an Ø 8 mm drill bit (Fig. B)
- Mount the side supports (5) with the yoke turned upwards. (Fig. C)
- Assemble the rail bottom-up in the following sequence:
  - Top sliding support (2)
  - Central sliding support (7) keeping conical coupling left.
  - Bottom sliding support (2) with wall bracket yoke (2) turned upwards.
- Insert the springs (4) followed by the bushing fasteners (3) in the bracket seats (2), sliding them until they are snugly lodged into the seat (Fig.D).
- Insert the wall brackets (5) into the sliding rail supports (2) complete with springs and bushing fasteners. Push towards the wall. Twist the bushing fasteners (3) clockwise until they snap firmly into place. (fig. E)
- Mount the shower head (9) and hose (8).

## RECOMMENDATIONS FOR PROPER USE

Proper use of this product will allow you to avoid damages to the bathroom environment.

\* To prevent impurities or debris from getting inside the product and causing functional problems, always flush out the system before connecting it to the supply pipes. **It is recommended to install the filter at the system's water intake.**

\* To keep the diffuser clean and prevent lime scales from clogging the diffuser, we advise that you periodically rub the silicone nozzles to free them of the lime deposits.

## CLEANING

Dear Customer,

Congratulations for choosing a Bossini product and we thank you for the trust you have given us. To keep the material's appearance as long as possible, a few guidelines must be followed.

**Cleaning metal parts:** water contains calcium that deposits on surfaces and forms unpleasant spots. For routine cleaning, simply use a damp cloth with a little soap, rinse and dry. Calcium spots can therefore be avoided by drying after use.

**Important note:** Using only a soap-based detergent is recommended. Never use abrasive detergents or disinfectants or those containing alcohol, hydrochloric acid or phosphoric acid, Bleach, chlorine etc  
**Cleaning the rubber nozzles:** the showerhead is equipped with the "Easy-Clean" system with silicon nozzles. Calcium is a shower's worst enemy and that is why Bossini proposes the "Easy-Clean" system. These silicon nozzles are extremely heat resistant and with hot water they dilate, thus detaching the first layer of calcium. Moreover, periodically rubbing the silicon nozzles manually easily gets rid of calcium. With one simple gesture, your shower is always perfect.

Dear Customer, we would like to remind you that the warranty on our product's surface is not valid if the material undergoes treatment different than that suggested. The warranty does not cover any damage due to deposits of calcium or impurities.

## WARRANTY TERMS

Dear Customer,

We congratulate you and thank you for choosing a Bossini quality product.

The product is covered by 2 Years warranty against any defects due to manufacturing faults.

**The warranty does not cover** damages caused by improper installation or use, neglect, incorrect plumbing, normal fair wear and tear, damages caused by limescale deposits or impurities, the use of detergents and maintenance products other than those specifically recommended in our instructions manual. Furthermore Bossini is not responsible for labour costs and/or damages, whether accidental or consequent to the installation, repairing or replacement of the product.

The request for replacement under the terms of this warranty must be made in a letter setting out the date and place of purchase and giving a brief explanation of the problem. The letter must be received by us within the warranty period and must be accompanied by proof of the purchase date (e.g. a receipt). The warranty only covers production faults / defects and is strictly limited to the repair or free replacement of the parts which are recognised to be defective. The defective parts have to be returned to Bossini carriage free with a report describing the defect. Bossini reserves the right to inspect the part alleged to be faulty or defective and to evaluate the applicability of the warranty terms.

**The warranty period commences on the date** the product is purchased, evidenced by the relevant purchase document (e.g. receipt, invoice, cash voucher) and it is NOT renewable.

For further information please contact Bossini or its distributor.

## MONTAGEANLEITUNG

### Brausestange FLAT

Brausestange Flat aus Messing, 1100 mm lang. Die verstellbaren seitlichen Halterungen ermöglichen das Anbringen der Stange in der gewünschten Position und passen sich auch an schon bestehende Löcher in der Wand an. Maximales Achsmaß der Bohrungen: 1000 mm

- Den Befestigungspunkt der Wandhalterungen (5) markieren, dabei sicherstellen, dass sich die Stange senkrecht zum Boden befindet
- Mit einem 8-mm-Bohrer die Löcher ausführen (Abb. B).
- Die seitlichen Wandhalterungen (5) mit dem Schlitz nach oben befestigen (Abb. C).
- Die Montage der Brausestange abschließen, indem man folgende Bestandteile einsetzt:
  - das Gehäuse der oberen Schiebehalterung (2);
  - die mittlere Schiebehalterung (7) mit dem kegelförmigen Brauseeinsatz nach links;
  - das Gehäuse der unteren Schiebehalterung (2) mit dem Schlitz der Wandhalterungen nach oben (2).
- In das Gehäuse der Schiebehalterungen (2) die Feder (4) und die Befestigungsbuchse (3) einsetzen und bis zum Anschlag mit den Halterungen schieben (Abb. D).
- Die Wandhalterungen (5) komplett mit Federn und Befestigungsbuchsen in die Schiebehalterungen (2) einsetzen und in Richtung Wand drücken. Die Befestigungsbuchsen (3) im Uhrzeigersinn bis zum Einschnappen drehen (Abb. E).
- Brause (9) und Schlauch (8) montieren.

### EMPFEHLUNGEN FÜR DIE KORREKTE BENUTZUNG

Eine korrekte Benutzung des Produkts ermöglicht es, eventuelle Schäden in Ihrem Bad zu vermeiden.

- \* Um zu verhindern, dass Schmutz und Ablagerungen ins Innere des Produkts gelangen und zu Funktionsstörungen führen, muss die Rohrleitung vor dem Anschluss sorgfältig gespült werden. **Das Einbauen eines Filters am Eingang der Anlage ist zu empfehlen.**
- \* Um zu verhindern, dass Kalkablagerungen den Duschstrahl verstopfen, empfehlen wir, die Silikondüsen regelmäßig mit einem Tuch zu reinigen, damit der Duschkopf immer sauber bleibt.

### DIE REINIGUNG

Lieber Kunde, liebe Kundin,

Wir gratulieren Ihnen zum Kauf dieses Produktes der Firma Bossini und danken Ihnen für das Vertrauen, das Sie uns entgegengebracht haben. Um die Materialien so gut wie möglich zu schützen, müssen einige grundlegende Regeln befolgt werden.

**Reinigung der Metallteile:** Unser Wasser enthält Kalk, das sich auf der Oberfläche des Produktes absetzt und unschöne Flecken bildet. Um die Brause einer normalen Reinigung zu unterziehen, reicht es aus, diese mit einem feuchten Tuch und etwas Seife zu säubern, mit Wasser abzuspülen und abzutrocknen. Um die Bildung von Kalkflecken zu vermeiden, genügt es also, die Brause nach jedem Gebrauch gut abzutrocknen.

**Wichtige Anmerkung:** Wir empfehlen, ausschließlich Reinigungsmittel auf Seifenbasis zu benutzen. Benutzen Sie auf keinen Fall Reinigungs- oder Desinfektionsmittel, welche die Oberfläche zerkratzen bzw. Alkohol, Salz- oder Phosphorsäure, Bleichmittel, Chlor usw. enthalten.

**Reinigung der Gummidüsen:** Dieses Produkt ist mit den Gummidüsen des „Easy-Clean“-Systems ausgestattet. Das von der Firma Bossini eingesetzte „Easy-Clean“-System schützt die Kopfbrause vor dem ärgsten Feind aller Duschen: dem Kalk. Die Gummidüsen dieses Systems sind besonders hitzebeständig. Sobald warmes Wasser durch die Düsen läuft, dehnen sie sich, wodurch sich die oberste Schicht Kalk ablöst. Darüber hinaus sollte man die Silikondüsen regelmäßig mit der Hand zusammendrücken, da sie hierdurch problemlos vom Kalk befreit werden. Es genügt also eine kleine



Handbewegung, um Ihre Dusche in einem stets perfekten Zustand zu halten.

Lieber Kunde, liebe Kundin: Wir möchten Sie daran erinnern, dass die Garantie für die Oberflächen unserer Produkte verfällt, wenn das Material einer anderen, als der von uns empfohlenen Behandlung unterzogen wurde. Von der Garantie werden keine durch Kalkablagerungen oder Verunreinigungen verursachte Schäden gedeckt.

## **GARANTIEBEDINGUNGEN**

Sehr geehrter Kunde!

Wir gratulieren Ihnen zum Kauf eines Bossini-Produkts und danken Ihnen für das uns entgegengebrachte Vertrauen.

Sie haben auf dieses Produkt zwei Jahre Garantie gegen Herstellungsfehler.

**Die Garantie gilt nicht** für Schäden, die auf unsachgemäße/n Installation und/oder Gebrauch oder mangelhafte Montage, den gewöhnlichen Verschleiß, Ablagerungen von Kalk bzw. Verunreinigungen oder den Gebrauch von anderen als in der Gebrauchsanweisung eigens angeführten Reinigungs- und Pflegemitteln zurückzuführen sind. Darüber hinaus haftet Bossini nicht für Instandhaltungskosten und/oder unvorhergesehene Schäden oder Folgeschäden, die während der Installation, der Reparatur oder des Austausches des Produkts auftreten.

Ein Ersatz des Produkts erfolgt nur gegen Vorlage eines mit Datum versehenen Kaufbelegs. Die Garantie gilt nur für Herstellungsfehler. Sie haben ausschließlich das Recht auf Reparatur oder kostenlosen Ersatz des mangelbehafteten Teils. Dieses ist mit einer Fehlerbeschreibung an Bossini portofrei zurückzusenden. Bossini behält sich das Recht vor, das beanstandete Teil zu überprüfen, um den Garantieanspruch zu beurteilen.

**Die Garantie gilt ab dem Kaufdatum des Produkts** (als Nachweis gilt die Rechnung oder der Kassenzettel) und ist nicht erneuerbar. Wenn Sie weitere Informationen wünschen, wenden Sie sich an Bossini oder den Fachhändler in Ihrer Nähe.

## INSTRUCTIONS POUR L'INSTALLATION

### Barre de douche murale FLAT

Barre de douche murale en laiton de longueur 1100 mm. Les supports latéraux sont réglables et permettent de fixer la barre de douche dans la position souhaitée, s'adaptant ainsi aux éventuels trous déjà présents dans le mur de fixation. Entraxe maximum de perçage : 1000 mm.

- Marquer les points de fixation du support mural (5) et vérifier que la barre de douche soit perpendiculaire au sol.
- Percer les trous en utilisant une mèche de Ø 8 mm (Fig. B)
- Fixer les supports latéraux (5) avec la fente tournée vers le haut (Fig.C).
- Assembler la barre de douche en insérant successivement du bas vers le haut:
  - le bloc de support coulissant supérieur (2)
  - le support de la douchette centrale coulissant (7) en maintenant l'attache conique à gauche.
  - le bloc de support coulissant inférieur (2) en contrôlant que la fente des supports muraux (2) soit tournée vers le haut.
- Insérer dans les blocs de support (2) d'abord les ressorts (4) et ensuite les bagues de fixation (3), en les faisant coulisser jusqu'à obtenir une adhérence complète avec les supports. (Fig.D).
- Insérer les supports muraux (5) dans les supports coulissants (2) complétés des ressorts et des bagues en appuyant vers le mur. Tourner les bagues de fixation (3) dans le sens des aiguilles d'une montre jusqu'à entendre le clic de fermeture complète. (fig. E)
- Monter la douchette (9) et le flexible (8).

### CONSEILS D'ENTRETIEN

Un entretien régulier du produit permettra d'éviter des éventuels dégâts dans votre salle de bains.

- \* Pour éviter que des impuretés ou que des débris puissent se déposer à l'intérieur du produit et provoquer des dysfonctionnements, nous vous conseillons de toujours purger l'installation avant de raccorder les conduits d'alimentation.  
**Nous vous conseillons d'installer à l'entrée du produit un filtre adapté.**
- \* Pour éviter que le calcaire obstrue le diffuseur, nous vous conseillons d'essuyer périodiquement les buses en silicone pour les libérer du calcaire et maintenir le diffuseur toujours propre.

### NETTOYAGE

Cher Client,

Félicitations ! Vous venez d'acheter un produit Bossini et vous remercions de la confiance que vous nous témoignez. Pour que le matériel conserve le plus longtemps possible son aspect d'origine, nous vous invitons à respecter quelques règles simples.

**Nettoyage des parties métalliques:** l'eau contient du calcaire qui se dépose à la surface du produit et forme des taches inesthétiques. Pour le nettoyage normal du produit, utiliser un chiffon humide avec un peu de savon, rincer et sécher. Il est possible d'éviter la formation de taches de calcaire en l'essayant après chaque utilisation.

**Remarque importante:** il est recommandé d'utiliser uniquement des détergents à base de savon. Ne jamais faire usage de détergents ou de désinfectants abrasifs ou contenant de l'alcool, de l'acide chlorhydrique ou de l'acide phosphorique, Eau de Javel, Chlore, etc.

**Nettoyage des buses en caoutchouc:** votre plafond de douche est munie du système "Easy-Clean" avec des buses (modules) en silicone. Le calcaire est le pire ennemi des douches et c'est pour cela que Bossini propose le système "Easy-Clean". Ces modules en silicone sont extrêmement résistants à la chaleur et se dilatent sous l'action de l'eau chaude, permettant ainsi à la première couche de calcaire

de se décrocher. En outre, il suffit d'appuyer régulièrement avec la main sur les modules en silicone pour libérer le calcaire présent dans les orifices. Un simple geste suffit pour que votre douche soit toujours en parfait état.

*Cher client, nous vous rappelons que la garantie sur la surface de nos produits ne s'applique pas si le matériel a subi un traitement autre que celui que nous recommandons. La garantie ne couvre pas les dommages causés par les dépôts de calcaire ou de saletés.*

## **CONDITIONS DE GARANTIE**

*Cher Client,*

*Nous vous félicitons et remercions d'avoir choisi un produit de qualité Bossini.*

*Le produit est garanti 2 années contre tout défaut de production.*

**Sont exclus de la garantie** les dommages causés par utilisation non conforme, conception de l'installation de l'eau erronée, l'usure, les dommages causés par les dépôts de calcaire et impuretés, l'utilisation de produits détergents et d'entretien différents de celui recommandés dans nos instructions.

*En outre la garantie ne couvre aucun coût de main d'œuvre et/ou dommages même accidentels ou conséquents, arrivés lors de l'installation, réparation ou remplacement du produit.*

*Les demandes de remplacement en garantie doivent être accompagnées par un document daté témoignant l'achat du produit. La garantie couvre seulement les défauts de fabrication et est strictement limitée à la réparation ou remplacement du matériel reconnu défectueux. Le produit défectueux doit être retourné au fabricant en franco de port, accompagné par une description du défaut. Bossini se réserve le droit d'examiner les pièces reçues pour valider l'application de la garantie.*

**La garantie est valable à compter de la date d'achat du produit**, certifiée par un document d'achat (facture, quittance) et n'est pas renouvelable.

*Pour toute information complémentaire veuillez contacter Bossini ou vous adresser au distributeur.*

## INSTRUCCIONES DE MONTAJE

### Barra de pared FLAT

Barra de pared Flat de latón (1100 mm de longitud). Los soportes laterales son regulables y permiten fijar la barra en la posición deseada, adaptándose perfectamente a posibles orificios ya existentes en la pared. Distancia máxima entre perforaciones: 1000 mm.

- Señale el punto de fijación de los soportes de pared (5) y compruebe que la barra esté en posición perpendicular al suelo.
- Realice la perforación utilizando una broca de  $\varnothing$  8 mm (Fig. B)
- Fije los soportes laterales (5) con la hendidura colocada hacia arriba (Fig.C)
- Monte la barra introduciendo las siguientes piezas, empezando por la parte inferior:
  - el cuerpo del soporte deslizante superior (2).
  - el soporte de ducha central deslizante (7) manteniendo el empalme cónico a la izquierda.
  - el cuerpo del soporte deslizante inferior (2) comprobando que la hendidura de los soportes de pared (2) esté colocada hacia arriba.
- Introduzca en los cuerpos de los soportes (2), primero los muelles (4) y, después, los casquillos de fijación (3) deslizándolos hasta conseguir su completa adherencia a los soportes (Fig. D).
- Introduzca los soportes de pared (5) en los soportes deslizantes (2) provistos de muelles y casquillos, presionando hacia la pared. Gire los casquillos de fijación (3) en sentido horario hasta que haga tope; es decir, hasta oír el clic (Fig. E)
- Monte la ducha (9) y el flexible (8).

## RECOMENDACIONES PARA UNA UTILIZACIÓN CORRECTA

La correcta utilización del producto le permitirá evitar posibles daños a su ambiente de baño.

- \* Para evitar que impurezas o desechos puedan llegar al interior del producto originando problemas de funcionamiento, purgue siempre la instalación antes de conectar los tubos de alimentación. **Es aconsejable instalar, en la entrada de la instalación, un filtro adecuado.**
- \* Para evitar que la cal atasque el difusor, aconsejamos limpiar periódicamente las boquillas de silicona para eliminar la cal y mantener el difusor siempre limpio.

## PARA LA LIMPIEZA

Estimado cliente:

le felicitamos por haber elegido un producto Bossini y le agradecemos por la confianza que ha depositado en nuestra firma. Para mantener a largo plazo el aspecto del material, es necesario observar algunas reglas.

**Para la limpieza de las partes metálicas:** el agua contiene calcio que se deposita en la superficie de los productos y forma manchas desagradables. Para la limpieza normal del producto se debe utilizar un paño húmedo con un poco de jabón, enjuagarlo y secarlo. Se puede evitar la formación de manchas de cal secando el producto luego de cada uso.

**Nota importante:** se aconseja usar únicamente detergentes a base de jabón.

No emplee detergentes o desinfectantes abrasivos o que contengan alcohol, ácido clorhídrico o ácido fosfórico, Lejía, cloro, etc.

**Limpieza de los tetones de goma:** la ducha está dotada del sistema "Easy-clean" con tetones (módulos) de goma. La cal es el peor enemigo de las duchas, por este motivo, Bossini propone el sistema "Easy-Clean". Estos módulos de goma, son extremadamente resistentes al calor y precisamente se dilatan con el agua caliente permitiendo, de este modo, que se desprenda la primera capa de cal. Además, doblando periódicamente con la mano, los módulos de silicona, las acanaladuras se liberan

fácilmente del calcáreo. Con un simple gesto vuestra ducha está siempre perfecta.

Estimado cliente, le recordamos que, la garantía sobre la superficie de nuestros productos pierde su validez si el material ha sufrido un tratamiento distinto de aquel sugerido por nosotros. La garantía no cubre los daños causados por la acumulación de cal o suciedad.

### CONDICIONES DE GARANTÍA

Estimado Cliente,

Le felicitamos por haber elegido un producto Bossini y le agradecemos la confirmación de compra en nuestra firma. El producto está garantizado 2 años contra cualquier vicio o defecto de fabricación.

**La garantía no cubre daños** causados por: instalación y/o uso impropio, un fallo de conexión de la instalación, el uso de productos de limpieza y mantenimiento diferentes de los específicamente indicados en las instrucciones presentes. A parte, Bossini no responde de los costes de mano de obra y/o daños, aunque accidentales o a consecuencia, ocurridos durante la instalación, reparación, o sustitución del producto.

Los pedidos de sustitución en garantía podrán ser enviados solo si se presenta un documento que demuestre la adquisición del producto. La garantía se refiere únicamente a los defectos de fabricación y da derecho exclusivamente a la reparación o a la entrega gratuita de la pieza reconocida defectuosa. La pieza defectuosa deberá entregarse a Bossini a portes pagados, acompañado de un raport de descripción del defecto. Bossini se reserva el derecho de inspeccionar la pieza en cuestión para evaluar la aplicabilidad de la garantía.

**La garantía cuenta a partir de** la adquisición del producto, verificada la documentación de adquisición (factura, albarán o dato fiscal) ) y no es renovable.

Para más información pueden contactar Bossini o el distribuidor de la zona.

## ИНСТРУКЦИЯ ПО МОНТАЖУ

### FLAT

Настенная штанга Flat из латуни, высота 1100 мм. Держатели стенового крепления регулируются по высоте и дают возможность установить лейку в желаемом положении, предусматривая установку и в уже имеющиеся отверстия в стене. Максимальное расстояние между креплениями на стене 1000 мм.

- Обозначить точки установки настенных держателей (5), проконтролировать: штанга должна быть расположена перпендикулярно полу.
- Просверлить отверстия, используя сверло Ø 8 мм (Рис. В)
- Закрепить настенные крепления (5) поворачивая разрезом кверху (Рис.С)
- Собирать штангу в следующей последовательности, надевая детали на нижнюю часть:
  - верхний настенный держатель передвижной (2)
  - центральный держатель для душевой лейки передвижной (7) лапка держателя лейки с левой стороны.
  - нижний настенный держатель передвижной (2)
- Проконтролируйте расположение разреза держателей; он должен быть направлен кверху (2) В передвижные держатели (2) вставить пружины (4), а затем установить втулки крепления (3) до их полного прилегания к держателям штанги (Рис. D).
- Установить на настенные крепления (5) передвижные держатели (2), укомплектованные пружиной и втулкой, слегка прижимая к стене. Прикрутить втулки крепления штанги (3) по направлению часовой стрелки, до тех пор, пока не услышите щелчок (Рис. E)
- Приступить к монтажу душа (9) и шланга (8).

### РЕКОМЕНДАЦИИ ПО КОРРЕКТНОМУ ИСПОЛЬЗОВАНИЮ

Корректное использование данного продукта позволит Вам избежать возможных повреждений вашей ванной комнаты.

- \* Во избежание засорения или загрязнения внутреннего устройства душевой лейки, которое может привести к возникновению проблем её функционирования, прочистить водопроводные трубы, к которым будет подключена лейка, позволив воде вытечь в достаточном количестве, перед её установкой

**Рекомендуем установить соответствующий фильтр на входе подключения водоснабжения**

- \* Во избежание образования накипи на распылительной поверхности, рекомендуем время от времени проводить рукой по силиконовым вкладкам диффузора, чтобы освободить их от накипи и таким образом содержать вашу лейку в чистоте.

### ДЛЯ УХОДА

Дорогой Покупатель,

Чтобы изделие сохраняло первоначальный вид на длительное время, необходимо следовать некоторым правилам.

**Для ухода за деталями из металла:** вода содержит известняк, который образует на изделии неприятные пятна. Для обычного ухода за изделием достаточно использовать мягкую ткань, смоченную мыльным раствором.

После чего раствор смыть, а изделие вытереть насухо. Вытирая изделие насухо после каждого применения, можно избежать появления пятен извести.

**Важно:** рекомендуем использовать только средства по уходу на основе мыла. Никогда не применять моющие средства на основе абразивов или содержащие алкоголь, кислоты, хлор и отбеливатель.

**Уход за распыляющими силиконовыми вкладками:** данная душевая лейка имеет встроенную

систему "Easy-Clean" с вкладками из силикона. Известковый налет наихудший враг душа, поэтому Bossini оснащает свои лейки системой "Easy-Clean". Вкладки из силикона, повышенной резистентности к температурам, имеют свойство расширяться под действием горячей воды, очищая диффузорные отверстия от возможных отложений. Периодически, проводя рукой по вкладкам из силикона, Вы также высвобождаете распыляющие диффузоры от известкового налета. При помощи простого жеста Ваш душ будет всегда иметь превосходный вид.

Дорогой Покупатель, напоминаем Вам, что гарантия производителя на покрытия наших изделий не распространяется, в том случае, если изделие подвергалось обработке средствами отличными от рекомендованных нами. Гарантия не распространяется и в случае повреждений возникших в последствии образования известкового налета или загрязнений и засоров.

## **ГАРАНТИЙНЫЕ УСЛОВИЯ**

Дорогой покупатель,

Выражаем Вам свою признательность за выбранный Вами продукт компании Bossini и благодарим за оказанное нам доверие.

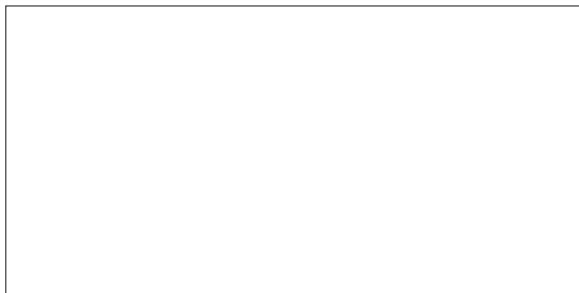
На нашу продукцию распространяется гарантия сроком 2 года на дефекты и изъяны, допущенные при производстве.

**Гарантия не распространяется** на дефекты, возникшие по причине: неправильной установки или использования, ошибочной трактовки устройства, естественного износа, повреждений возникших вследствие известковых налетов и загрязнений, использования чистящих средств по уходу за изделием, отличных от представленных в инструкциях. Также, Bossini не отвечает за затраты или убытки случайные или возникшие вследствие установки, ремонта или замены изделия.

Запрос на замену по гарантии может быть представлен при наличии датированного документа подтверждающего покупку изделия. Гарантия относится только к изделиям, имеющим производственные дефекты, и дает, эксклюзивное право на бесплатную замену продукции с подтвержденным дефектом. Некачественное изделие должно быть отправлено в компанию Bossini, за счет отправителя и сопровождено заключением с подробным описанием дефекта. Bossini оставляет за собой право на проведение инспектированного осмотра, признанного дефектным изделия, для признания правомерности распространения на него гарантии.

**Гарантия исчисляется с момента приобретения изделия**, при условии наличия подтверждающей документации (счет-фактура, кассовый чек). Гарантия не возобновляется. За более подробной информацией обращайтесь на предприятие Bossini или к его торговому представителю.

Distribuito da / Distributed by



Sede amministrativa / Head office:  
25014 Castenedolo (Brescia) Italy  
Via G. Matteotti, 170/A  
Tel. ++39 030 2134 211  
Fax ++39 030 2134 290  
++39 030 2134 291

[www.bossini.it](http://www.bossini.it)  
[info@bossini.it](mailto:info@bossini.it)