

Rubinetto a tempo da pannello BOX



I

**ISTRUZIONI DI MONTAGGIO E REGOLAZIONE
PER RUBINETTO TEMPORIZZATO DA BOX
REGOLABILE**

CARATTERISTICHE TECNICHE:

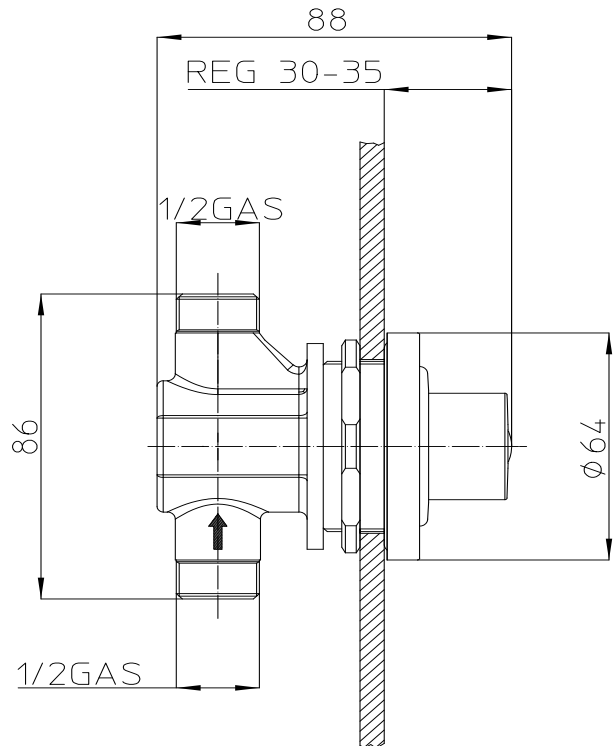
LIMITI DI IMPIEGO SECONDO LA NORMA EUROPEA EN 817

PRESSIONE	MIN = 0.5 BAR	MAX = 5 BAR
TEMPERATURA		MAX = 60°

Portate:

Pressione [bar] Portata [l/min]

0.5	8
1	11
2	15
3	18

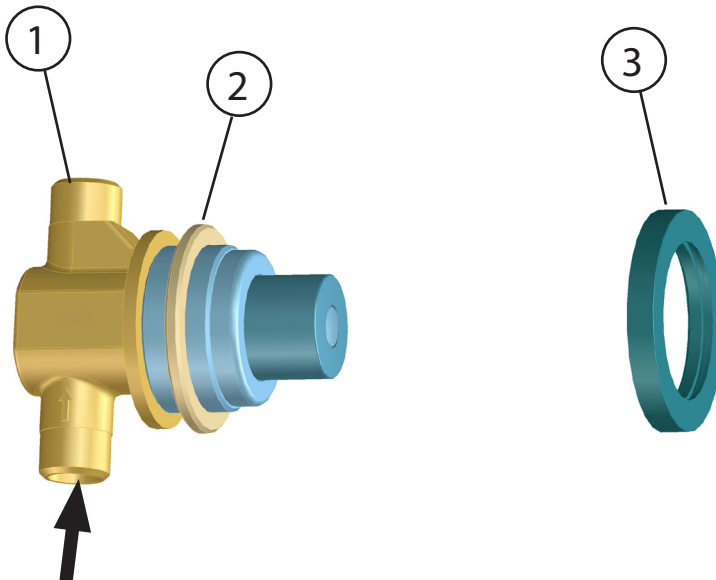


AVVERTENZE:

- e' necessario eseguire uno spurgo preventivo molto accurato dell'impianto per evitare danni sia alla rubinetteria sia agli apparecchi tecnologici installati.
- un filtro centralizzato protegge l'impianto dalle impurita' contenute dall'acqua.
- in caso di pressioni di alimentazione superiori a 5 bar , si raccomanda di installare un riduttore di pressione per il buon funzionamento degli apparecchi

ISTRUZIONI DI MONTAGGIO PER PANNELLO

- A- Eseguire nel pannello di montaggio un foro \varnothing 49 mm
- B- Inserire corpo rubinetto (1) con ghiera preassemblata, assicurandosi che l'ingresso dell'acqua, evidenziato dalla freccia, sia in corrispondenza con l'alimentazione predisposta per il rubinetto.
- C- Avvitare il rosone di copertura (3) sul corpo rubinetto e bloccare il tutto serrando la ghiera (2) sul retro del pannello.



REGOLAZIONE DELLA DURATA DI EROGAZIONE:

ATTENZIONE:

il rubinetto viene fornito con vite di regolazione a fine corsa. Non forzare la vite in chiusura per non danneggiare il meccanismo di regolazione del tempo di erogazione.

AVVERTENZA:

nella condizione originale di fornitura il rubinetto rimane sempre aperto pertanto è necessario svitare la vite di regolazione per ottenerne la chiusura. La vite di regolazione alla fornitura è settata a fine corsa (erogazione d'acqua continua). Ruotare la vite di regolazione gradualmente, in senso antiorario, fino a raggiungere il tempo di erogazione desiderato.

ATTENZIONE:

Non forzare la vite in senso orario per non danneggiare il meccanismo di regolazione del tempo di erogazione.

