

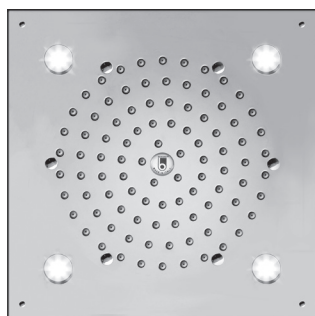
CUBE&OKI

Shower Heads

Istruzioni di montaggio e manutenzione

GB Installation and care instructions D Montage- und Wartungsanleitung E Instructions pour l'installation et conseils d'entretien E Instrucciones de montaje y de mantenimiento RU Инструкция по монтажу и эксплуатации

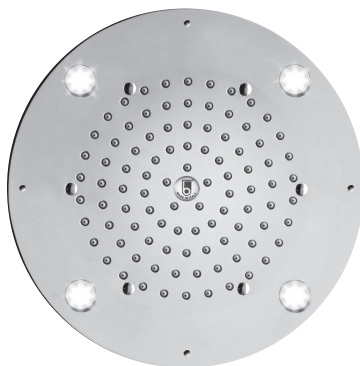
FLAT LIGHT



I00723

CUBELight

260x260mm - 4 LED



I00724

OKILight

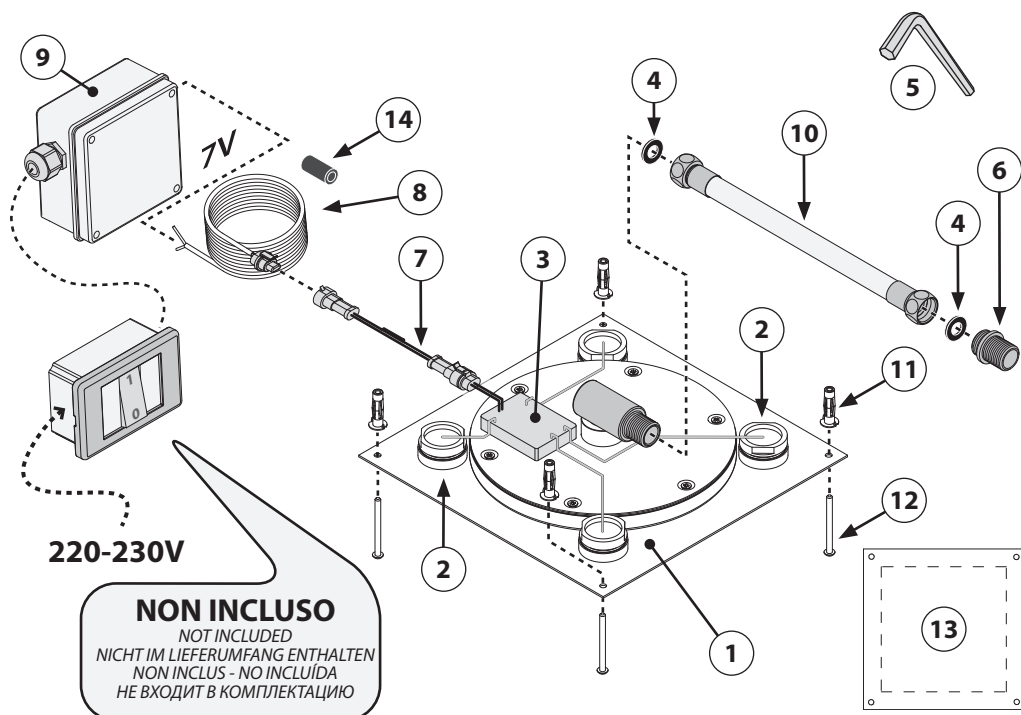
Ø290mm - 4 LED



LEGGERE ATTENTAMENTE IL PRESENTE LIBRETTO DI INSTALLAZIONE E MANUTENZIONE.
 READ THIS INSTALLATION AND CARE MANUAL CAREFULLY.
 DIE VORLIEGENDE MONTAGE- UND WARTUNGSANLEITUNG AUFMERKSAM DURCHLESEN.
 LIRE ATTENTIVEMENT CETTE NOTICE D'INSTALLATION ET D'ENTRETIEN.
 LEA ATENTAMENTE ESTE MANUAL DE INSTALACIÓN Y MANTENIMIENTO
 ВНИМАТЕЛЬНО ПРОЧИТАТЬ ИНСТРУКЦИЮ ПРЕЖДЕ, ЧЕМ ПРИСТУПАТЬ К УСТАНОВКЕ



INDOSSARE GUANTI DI PROTEZIONE.
 WEAR PROTECTIVE GLOVES.
 SCHUTZHANDSCHUHE TRAGEN.
 UTILISER DES GANTS DE PROTECTION.
 UTILICE GUANTES DE PROTECCIÓN.
 ИСПОЛЬЗОВАТЬ ЗАЩИТНЫЕ ПЕРЧАТКИ



Lista Componenti

1. Soffione in acciaio inox
2. LED
3. Scheda elettronica IP66 / IP67
4. Guarnizione
5. Chiave a brugola
6. Raccordo adattatore 1/2" M x 1/2" M
7. Connettore con Fusibile
8. Cavo di collegamento 7V da 5m (disponibile a richiesta con lunghezza diversa)
9. Alimentatore
10. Tubo Flessibile cm 100 1/2" F x 1/2" F
11. Tasselli per contro-soffitto
12. Viti
13. Dima
14. Filtro elettromagnetico

GB Parts

1. Stainless steel shower head
2. LED
3. IP66 / IP67 electronic board
4. Seal
5. Hex key
6. Adaptor connection 1/2" M x 1/2" M
7. Connector with fuse
8. 7V connection cable - 5m long (other lengths available on request)
9. Power supply unit
10. Flexible hose 100 cm 1/2" F X 1/2" F
11. False-ceiling plugs
12. Screws
13. Template
14. Electromagnetic filter

D Bestandteilliste

1. Duschkopf aus Edelstahl
2. LED
3. Leiterplatte IP66/IP67
4. Dichtung
5. Sechskantschlüssel
6. Adapter ½" M x ½" M
7. Stecker mit Sicherung
8. Verbindungskabel 7V, 5 m lang (auf Wunsch in unterschiedlichen Längen erhältlich)
9. Netzgerät
10. Schlauch 100 cm, ½" F x ½" F
11. Dübel für die Zwischendecke
12. Schrauben
13. Schablone
14. Elektromagnetische Filter

F Liste des composants

1. Plafond de douche en acier inox
2. LED
3. Carte électronique IP66 / IP67
4. Joint
5. Clé Allen
6. Raccord adaptateur ½" M x ½" M
7. Connecteur avec fusible
8. Câble de branchement 7 V de 5 m (autres longueurs disponibles sur demande)
9. Alimentateur
10. Tuyau flexible 100 cm ½" F X ½" F
11. Chevilles pour faux-plafond
12. Vis
13. Gabarit
14. filtre électromagnétique


E Lista de componentes

1. Rociador de acero inoxidable
2. Luces LED
3. Ficha electrónica IP66 / IP67
4. Junta
5. Llave Allen
6. Empalme adaptador ½" M x ½" M
7. Conector con fusible
8. Cable de conexión 7V de 5m (disponible bajo petición con longitud variada)
9. Alimentador
10. Tubo Flexible de 100 cm ½" F X ½" F
11. Tacos para falso techo
12. Tornillos
13. Guía
14. Filtro electromagnético

RUS Комплектующие


1. Душевая лейка из стали inox
2. LED - светодиоды
3. Электросхема IP66 / IP67
4. Уплотнитель
5. Ключ шестигранный
6. Соединительный адаптер ½" M x ½" M
7. Разъем с предохранителем
8. Кабель соединительный 7V длина 5м (по запросу длина может быть изменена)
9. Блок питания
10. Гибкая шланг 100 см ½" F X ½" F
11. Дюбели для подвесного потолка
12. Винты
13. Трафарет
14. электромагнитное фильтр

IMPIANTO ELETTRICO Dati tecnici

Allacciamento elettrico	220-230V~ 50-60 Hz – max 20W classe di protezione II
Cavo di alimentazione 220/230V (predisposto a cura del cliente)	 Diametro esterno del cavo: max 8,5mm
Luci Oki-Cube Light	04 LED basso voltaggio
Trasformatore di sicurezza	230V~ / 7V= 50-60 Hz da installare al di fuori della zona di sicurezza (in conformità alla norma DIN VDE 0100, parte 10 – secondo prescrizione CEI 64/8)
Grado di protezione	IP67
Marchi di sicurezza	CE


Gli impianti elettrici, in conformità alle norme nazionali ed internazionali vigenti in materia, devono essere eseguiti da tecnici qualificati. Nel caso non vengano trasmessi comandi al sistema è prevista una funzione di Time-Out che lo spegne dopo 30 minuti circa. Gli apparecchi dovrebbero essere alimentati attraverso un dispositivo di protezione differenziale (RCD) che abbia una corrente differenziale di funzionamento che non superi i 30mA.

GB ELECTRICAL EQUIPMENT Technical specifications

Electric connection	220-230V ~ 50-60 Hz - max 20w class of protection II
Electric cable (supplied by customer)	 External cable diameter: max 8.5mm
Oki-Cube Lights	04 low voltage LEDs
Safety Transformer	230V~ / 7V= 50-60 Hz to be installed outside the safety area (in compliance with standard DIN VDE 0100, part 107 – according to prescription CEI 64/8)
Grade of protection	IP67
Safety mark	CE


The electrical systems must be carried out by a qualified technician in accordance with the national and international laws in force. If no commands are sent to the system, a time-out function automatically shuts the system off after approx. 30 minutes. Power should run through the wiring with the aid of a residual-current device (RCD) possessing a working residual current no higher than 30mA.

D ELEKTRISCHE ANLAGE Technische Daten

Elektrischer Anschluss Stromaufnahme 0,1 A	220-230V~ 50-60 Hz, max. 20W Schutzklasse II
Stromkabel (wird vom Kunden selbst zur Verfügung gestellt)	 Außendurchmesser des Kabels: max. 8,5 mm
Leuchten „Oki-Cube“	04 LEDs mit niedriger Spannung
Sicherheitstransformator	230V~ / 7V= 50-60Hz; der Transformator muss außerhalb des Sicherheitsbereichs montiert werden (entsprechend der DIN- Norm VDE 0100, Teil 107 und der Norm CEI 64/8)
Schutzklasse	IP67
Sicherheitsgeprüft	CE


Die elektrischen Anschlüsse müssen entsprechend der diesbezüglichen nationalen und internationalen Richtlinien von hierfür qualifiziertem Fachpersonal durchgeführt werden. Wenn das System längere Zeit keine Befehle erhält, wird die Time-Out-Funktion aktiviert, die nach rund 30 Minuten abschaltet. Die Geräte müssen über eine Fehlerstrom-Schutzeinrichtung (RCD) mit einem maximalen Ansprechstrom von 30 mA versorgt werden.

F INSTALLATION ÉLECTRIQUE *Caractéristiques techniques*

Branchement électrique	220-230V ~ 50-60 Hz – max 20w Classe de Protection II
Cordon d'alimentation	 Diamètre extérieur du câble : 8,5 mm (dimension max.)
Éclairage Oki-Cube	04 LEDS Basse tension
Transformateur de sécurité	230V~ / 7V= 50-60 Hz à installer dans la zone sécurisée (conformément à la norme DIN VDE 0100, partie 107 – selon les prescriptions CEI 64/8)
Indice de protection	IP67
Marquage de sécurité	CE


Les installations électriques doivent, conformément aux normes nationales et internationales en vigueur en la matière, être réalisées par des techniciens qualifiés. Si les commandes ne sont pas transmises au système, la fonction de Time-Out qui interrompt l'opération éteint l'appareil au bout de 30 minutes environ. Les appareils devraient être alimentés par un dispositif de protection différentielle (DDR) dont le courant différentiel de fonctionnement ne dépasse pas les 30 mA.

E INSTALACIÓN ELÉCTRICA *Datos técnicos*

Conexión eléctrica	220-230V ~ 50-60 Hz, máx. 20 W Clase de protección II
Cable de alimentación (a cargo del cliente)	 Diámetro exterior del cable: 8,5mm máx.
Luces Oki-Cube	n. 04 LED bajo voltaje
Transformador de seguridad	230V~ / 7V= 50-60 Hz que debe instalarse fuera de la zona de seguridad (en conformidad con la norma DIN VDE 0100, parte 107 – según la prescripción CEI 64/8)
Grado de protección	IP67
Marcas de seguridad	CE

Las instalaciones eléctricas, en conformidad con las normas nacionales e internacionales vigentes en la materia, deben ser ejecutadas por técnicos cualificados. En el caso de que no se envíen órdenes al sistema, está prevista una función de Time-Out que lo apaga después de, aproximadamente, 30 minutos. Los aparatos se deben alimentar a través de un dispositivo de protección diferencial (RCD) con una corriente diferencial de funcionamiento que no supere los 30mA.

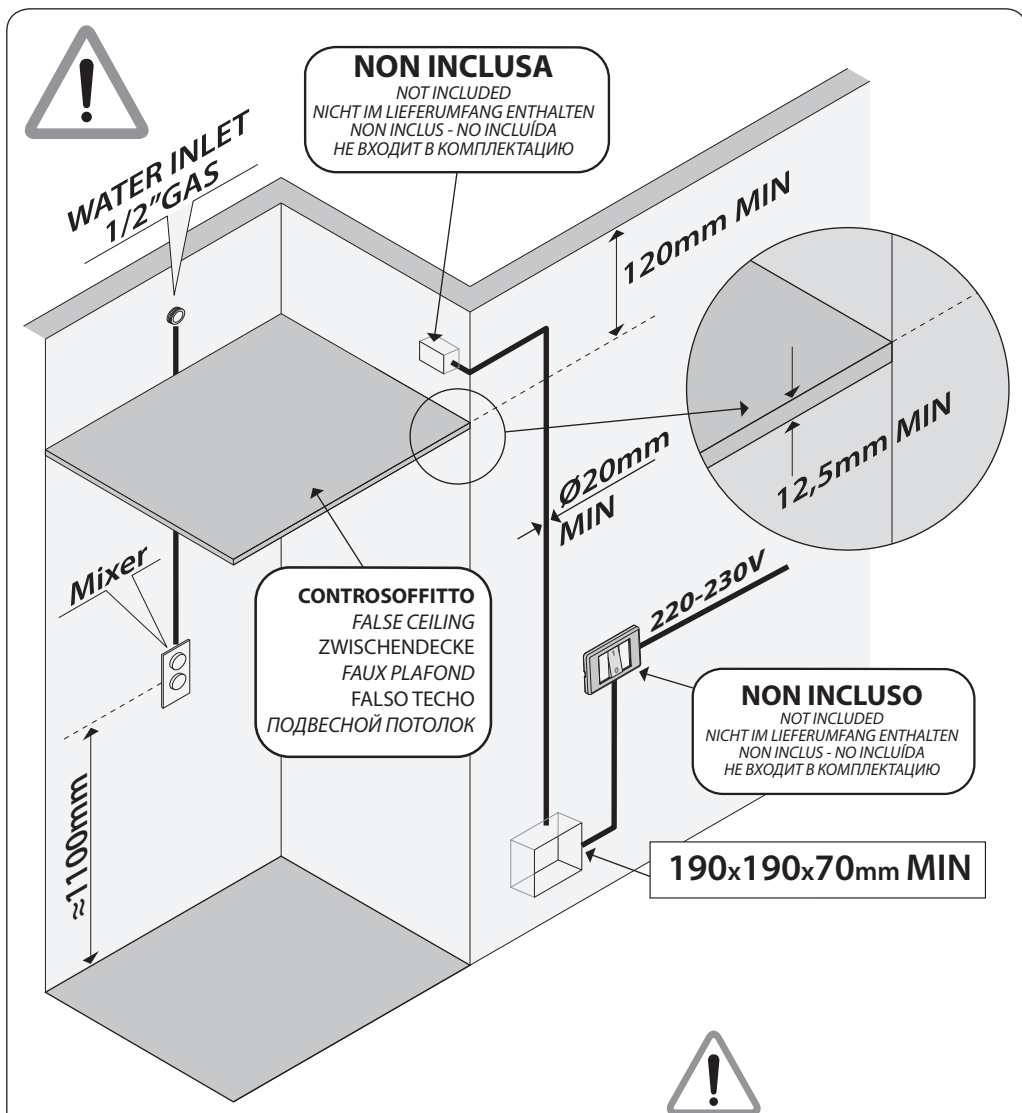
RUS ЭЛЕКТРО ОБОРУДОВАНИЕ *Технические данные*

Параметры питающей сети	220-230V ~ – 50-60 Гц, max 20 W Класс защиты II
Токосод (подготавливается заказчиком)	 Внешний диаметр кабеля: макс 8,5мм
Освещение Oki-Cube	04 светодиода низкого напряжения
Предохранительный трансформатор	230V~ / 7V= 50-60 Гц для установки вне безопасной зоны (в соответствии с нормой DIN VDE 100, часть 107 – второе требование CEI 64/8)
Степень защиты	IP67
Стандарты техники безопасности	CE

В соответствии с национальными и международными нормативами монтаж электроприборов должен выполняться квалифицированными специалистами. В случае, если не поступают команды, в системе предусмотрена функция Time-Out, которая отключает прибор, примерно через 30 минут. Устройства должны быть подключены через прибор защитного дифференциала (RCD) который имеет дифференциал тока не превышающий 30mA.

PREDISPOSIZIONI SUGGERITE

Recommended Set Ups - Empfohlene Vorbereitende Massnahmen - Installations Recommandées
Predisposiciones Sugeridas - Рекомендованные Предустановки



Predisporre una scatola di derivazione secondo le normative vigenti nel paese di installazione.

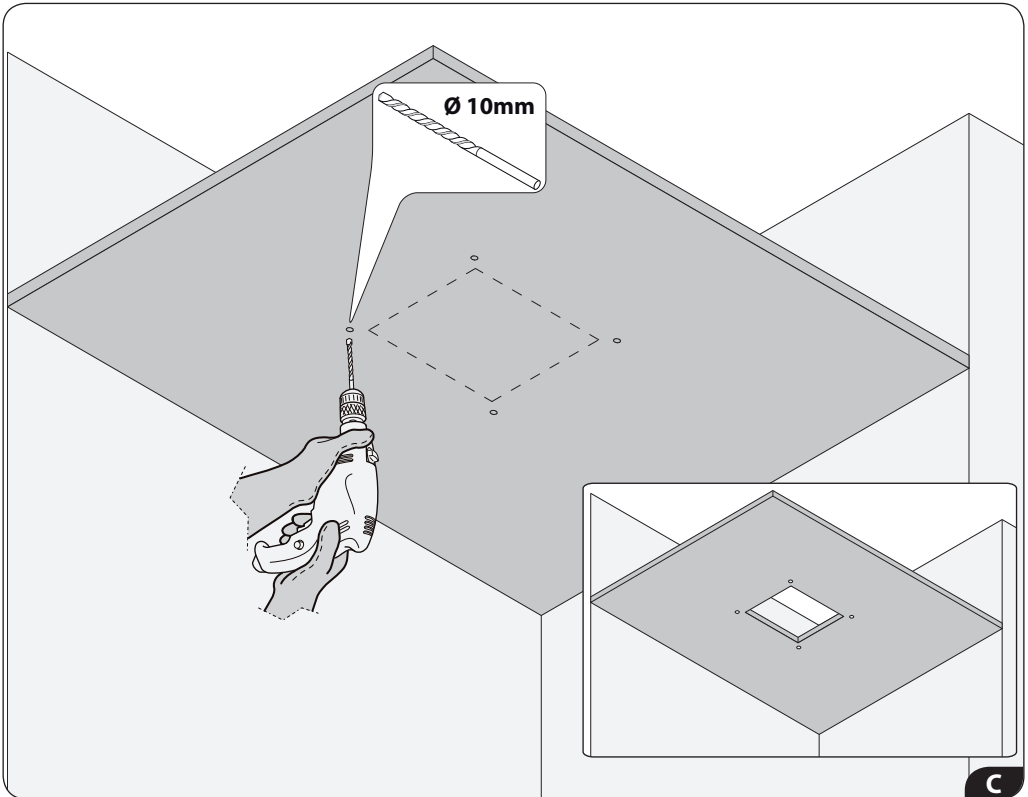
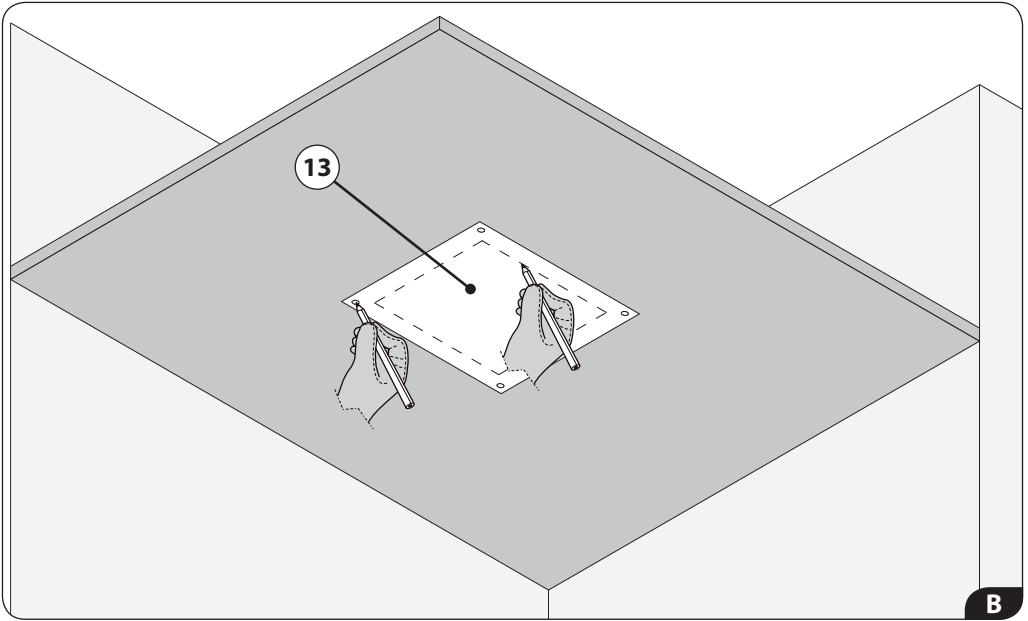
Ensure a junction box is readyed, in accordance with current regulations within the country of installation.

Im Einklang mit der geltenden Gesetzgebung am Installationsort muss eine Anschlussdose vorgesehen werden.

Mettre en place un boîtier de dérivation dans le respect des réglementations en vigueur dans le pays d'installation.

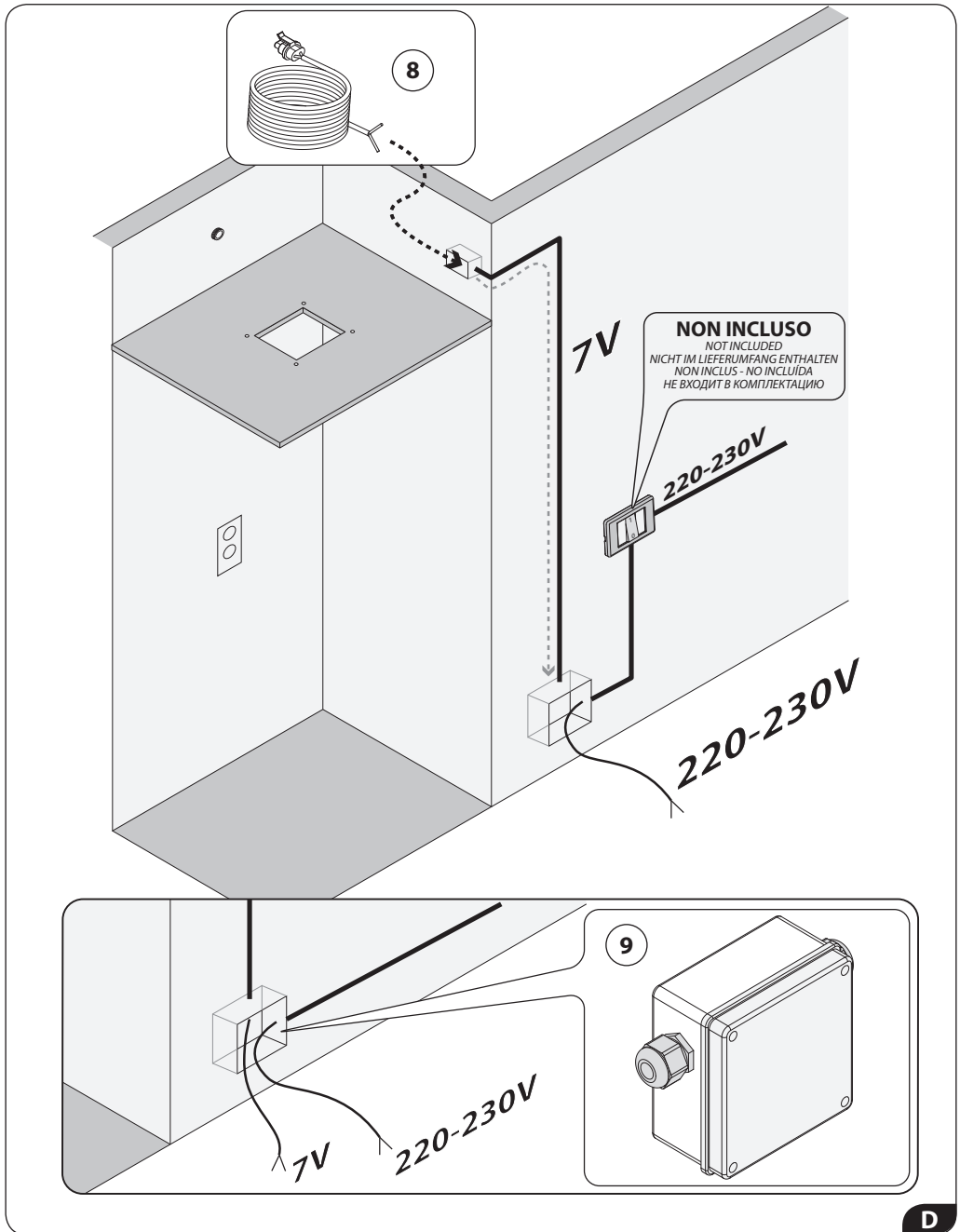
Instalar una caja de derivación conforme a la normativa vigente en el país de instalación.

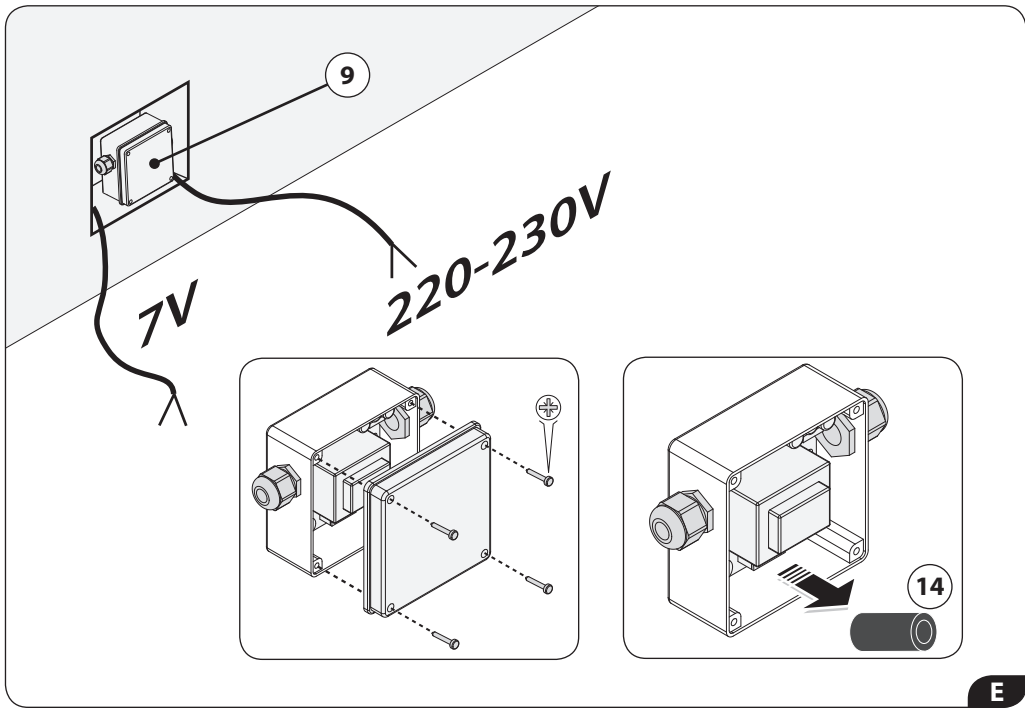
Расположить распределительный блок согласно действующим нормативам страны, в которой он устанавливается.



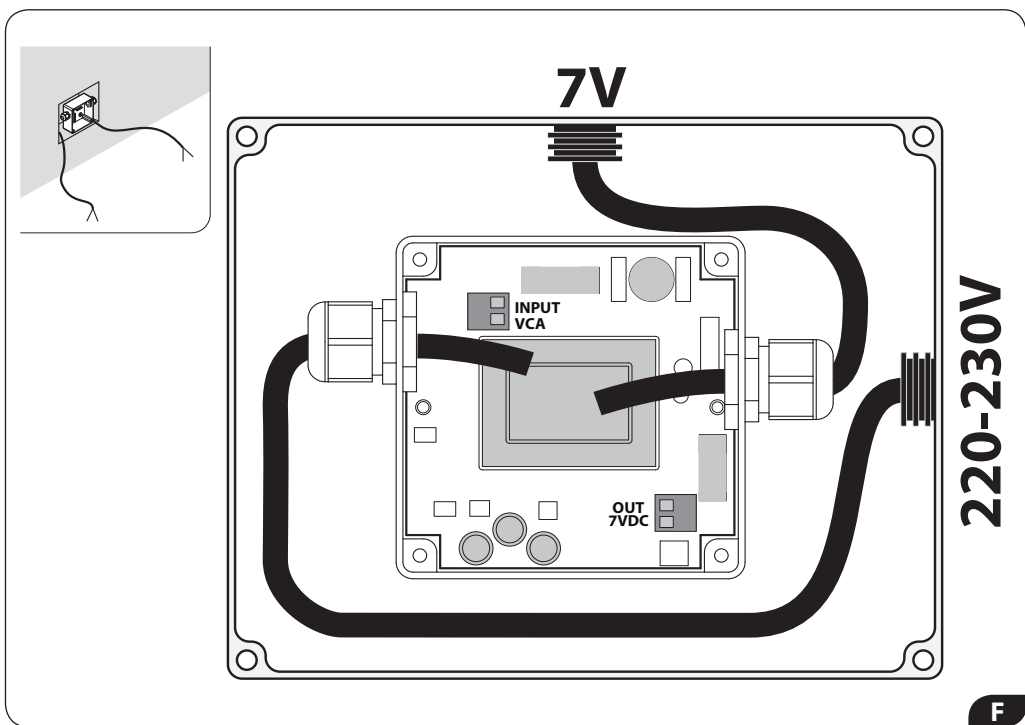
INSTALLAZIONE

Installation - Installation - Montage - Instalación - Установка

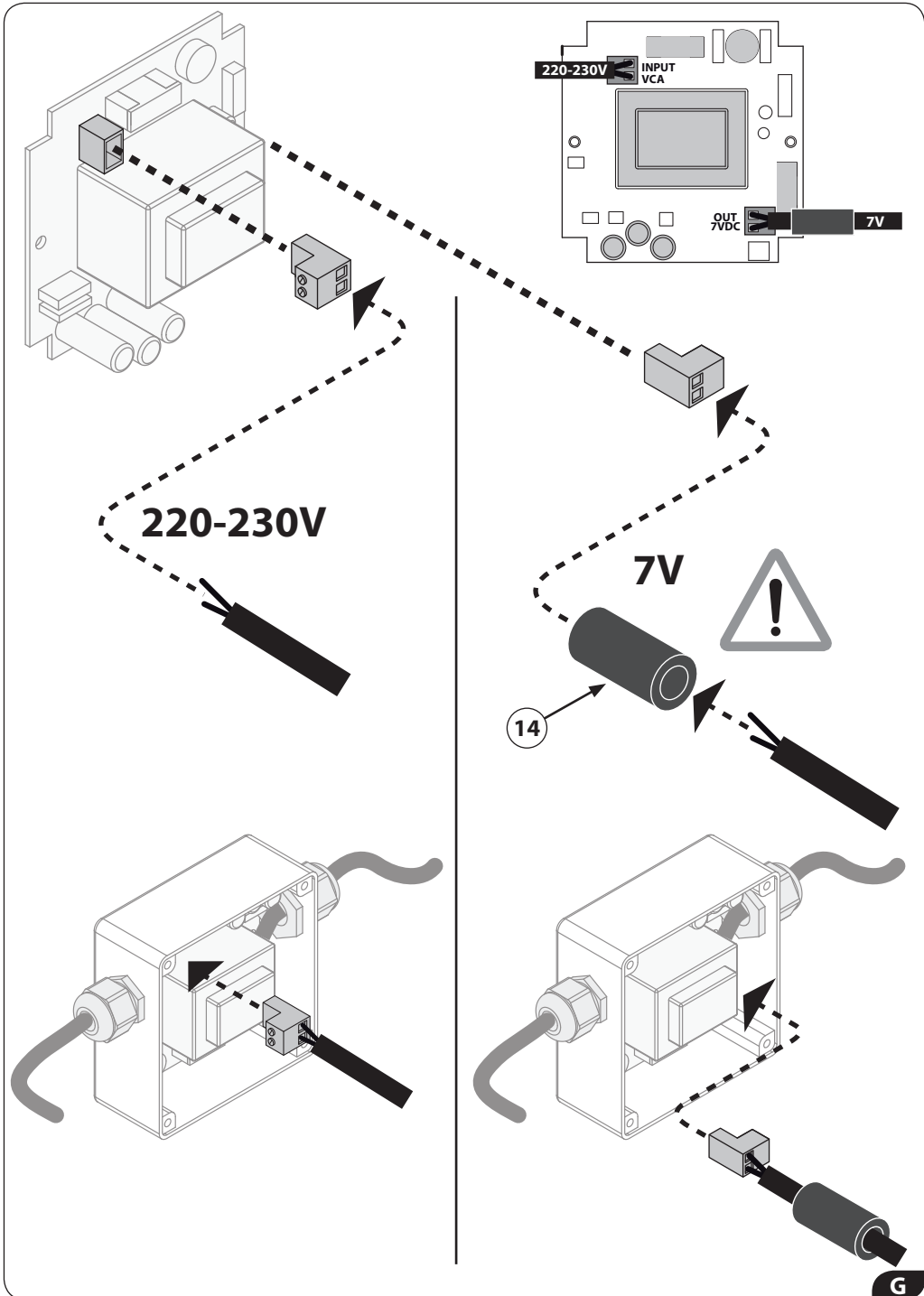


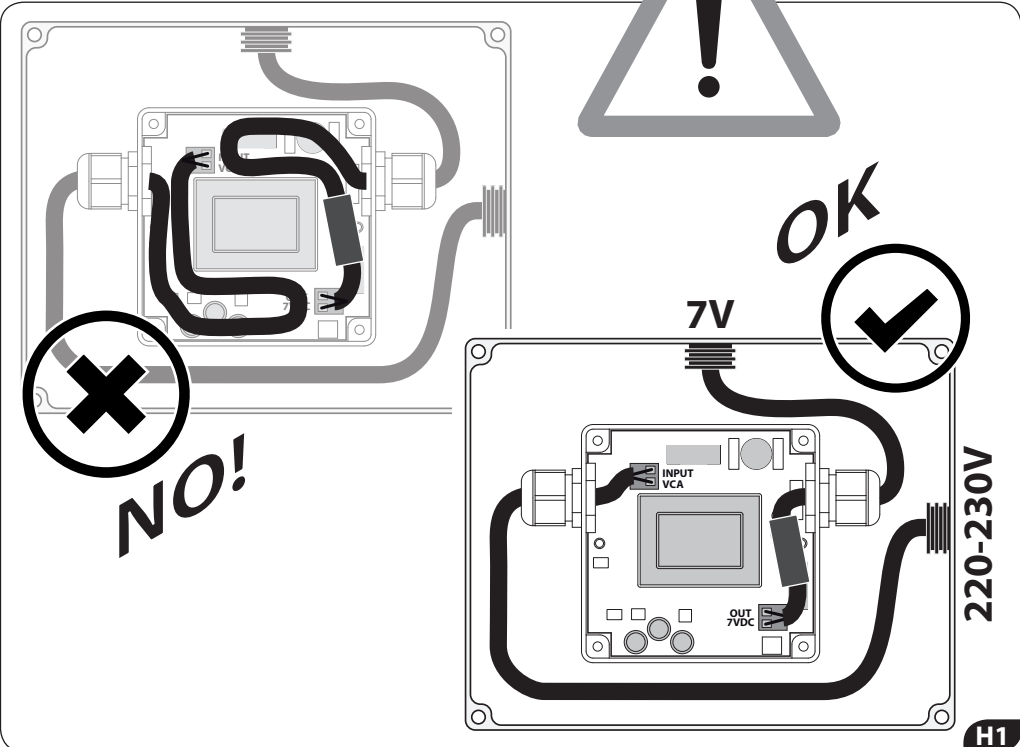
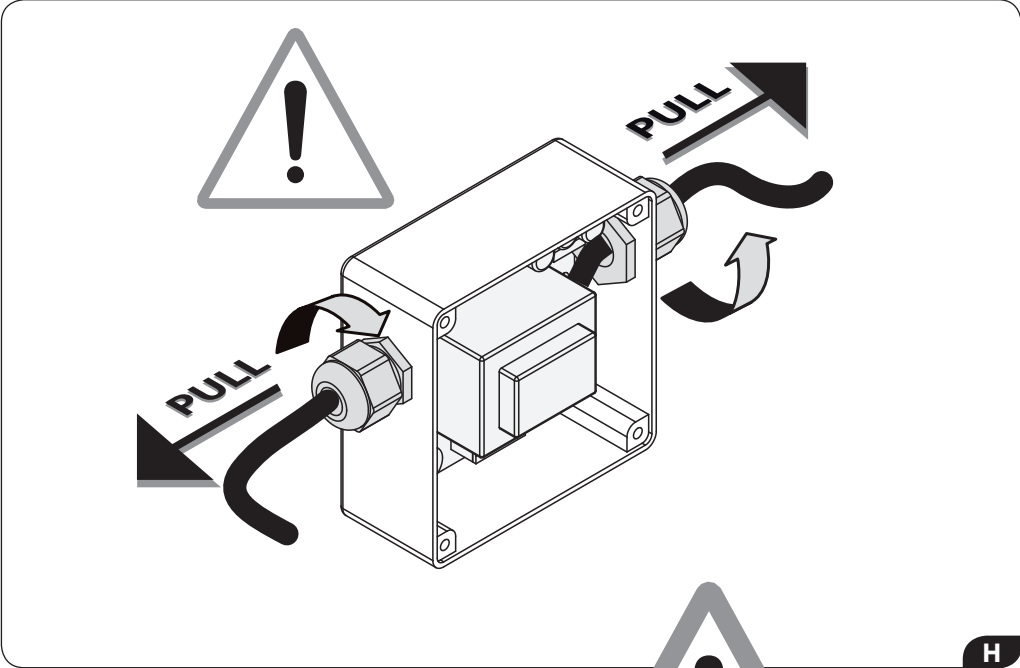


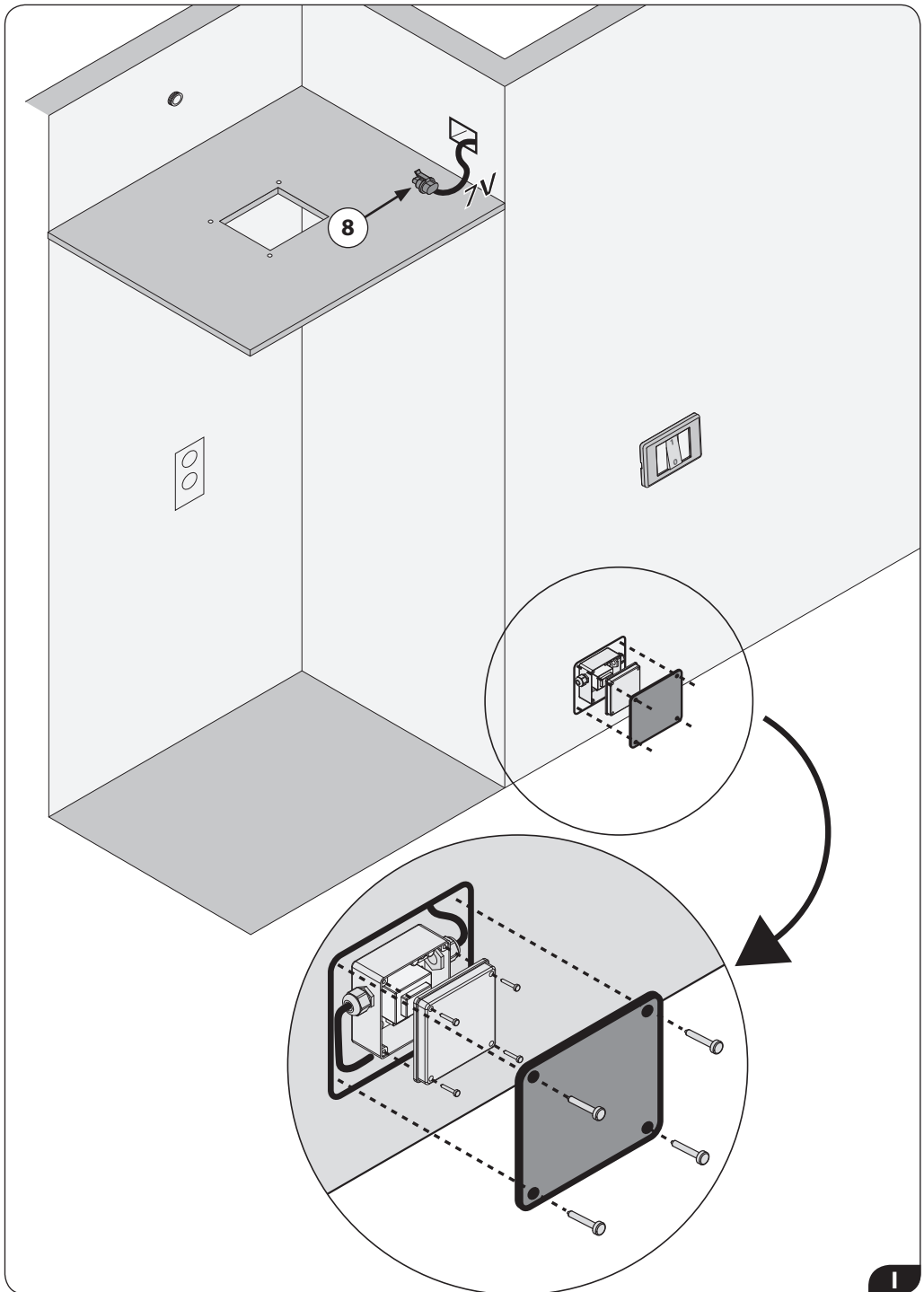
E

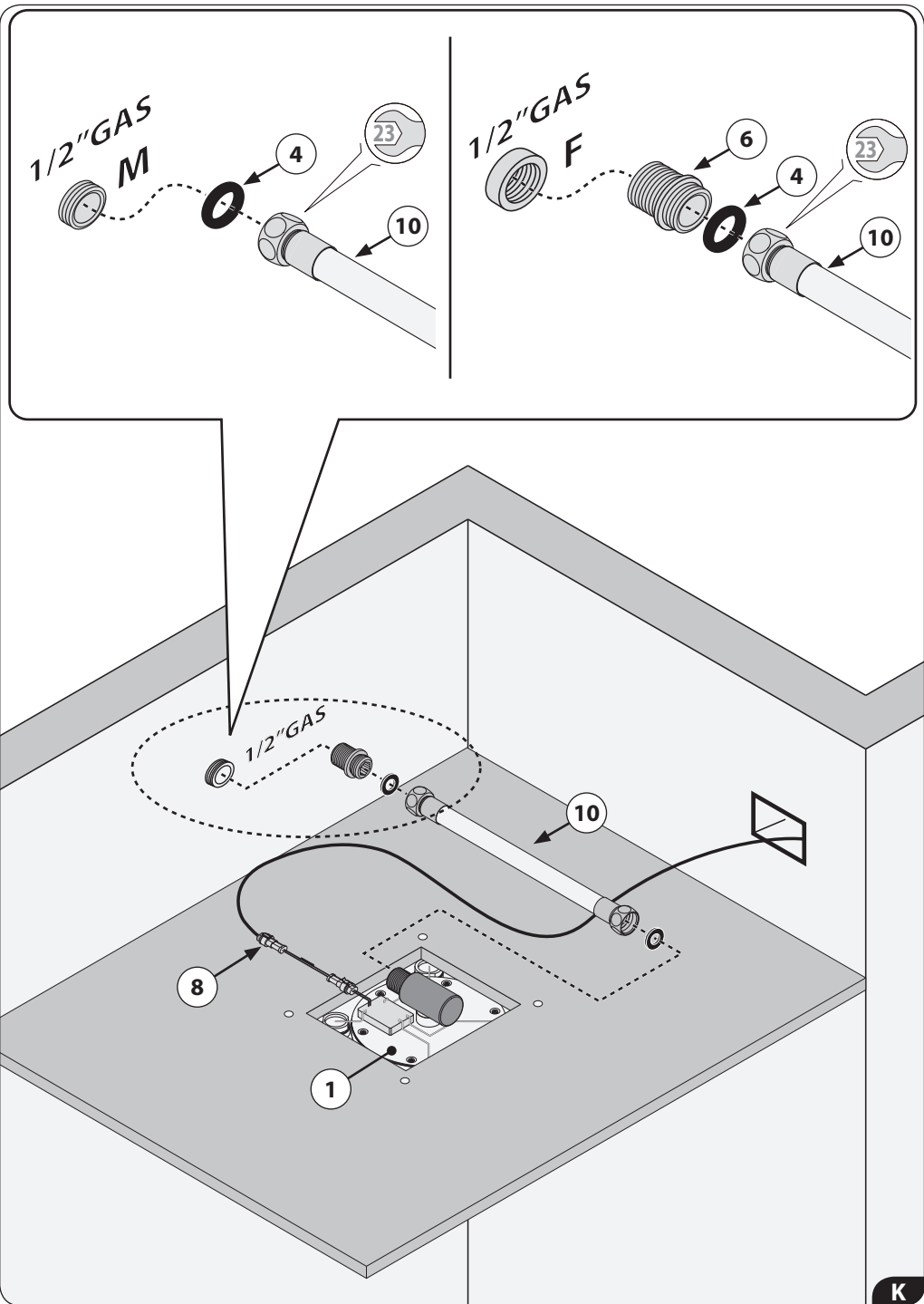


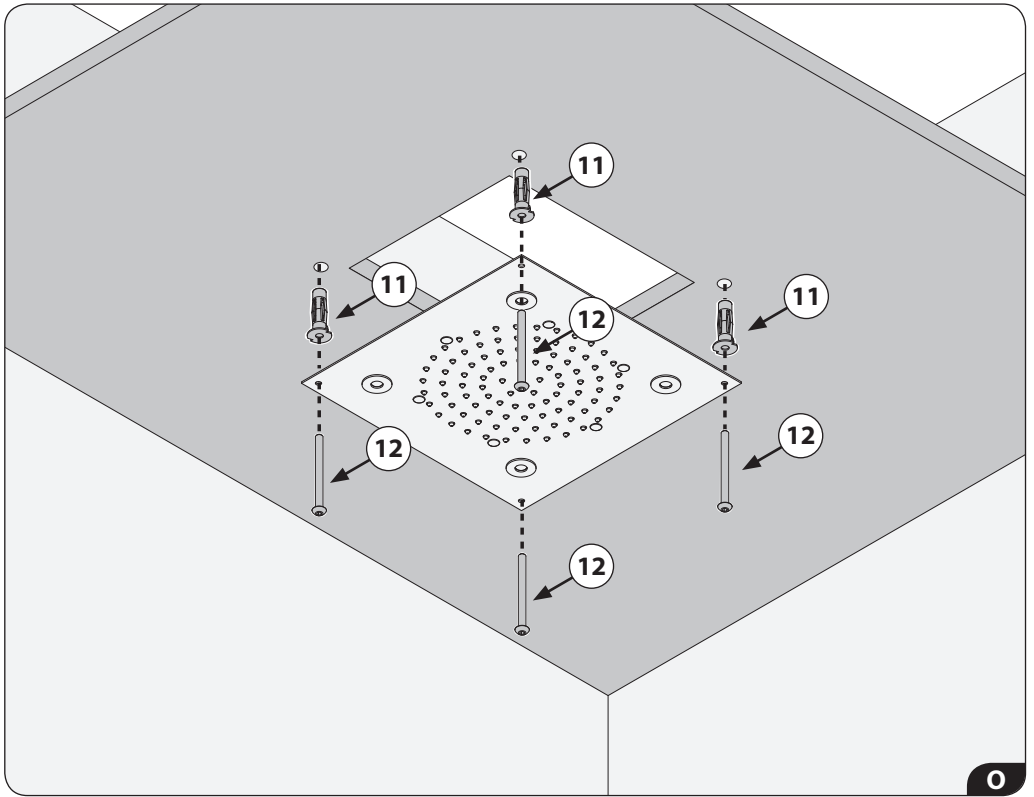
F



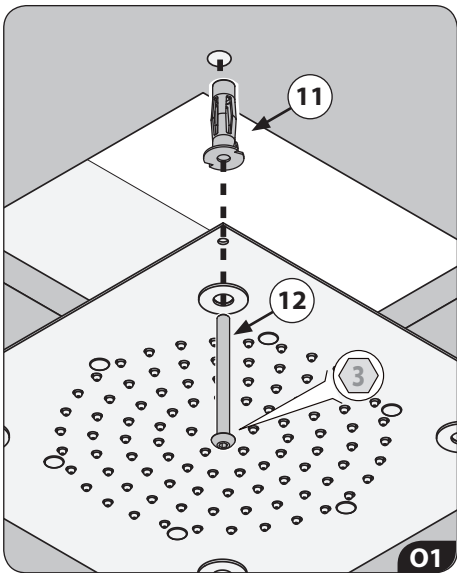




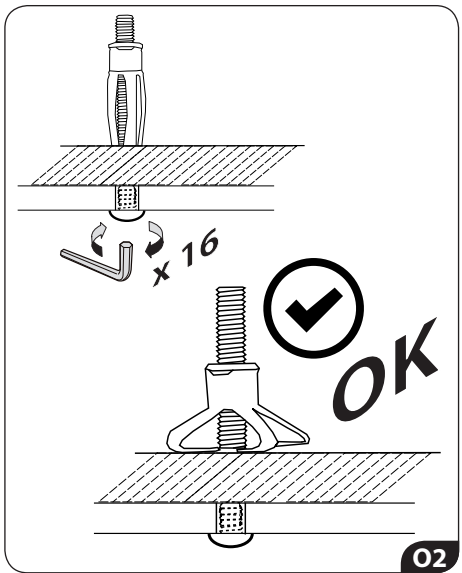




0



01

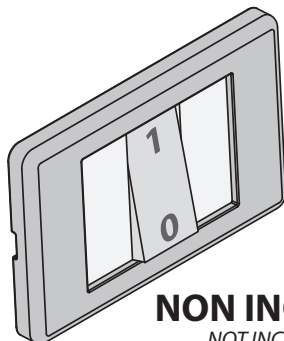
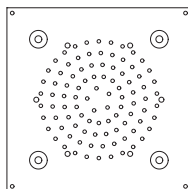


02

ACCENSIONE / SPEGNIMENTO LUCI

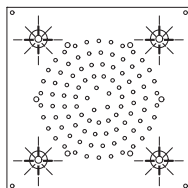
Lights ON / OFF - Licht an / aus - Lumières on / off - Luces de encendido / apagado - Фары вкл / выкл

LIGHT OFF



NON INCLUSO

NOT INCLUDED
NICHT IM LIEFERUMFANG ENTHALTEN
NON INCLUS - NO INCLUIDA
НЕ ВХОДИТ В КОМПЛЕКТАЦИЮ



LIGHT ON

IN CASO DI MANCATO FUNZIONAMENTO DEI LED

verificare la corretta installazione e sostituire i fusibili come illustrato

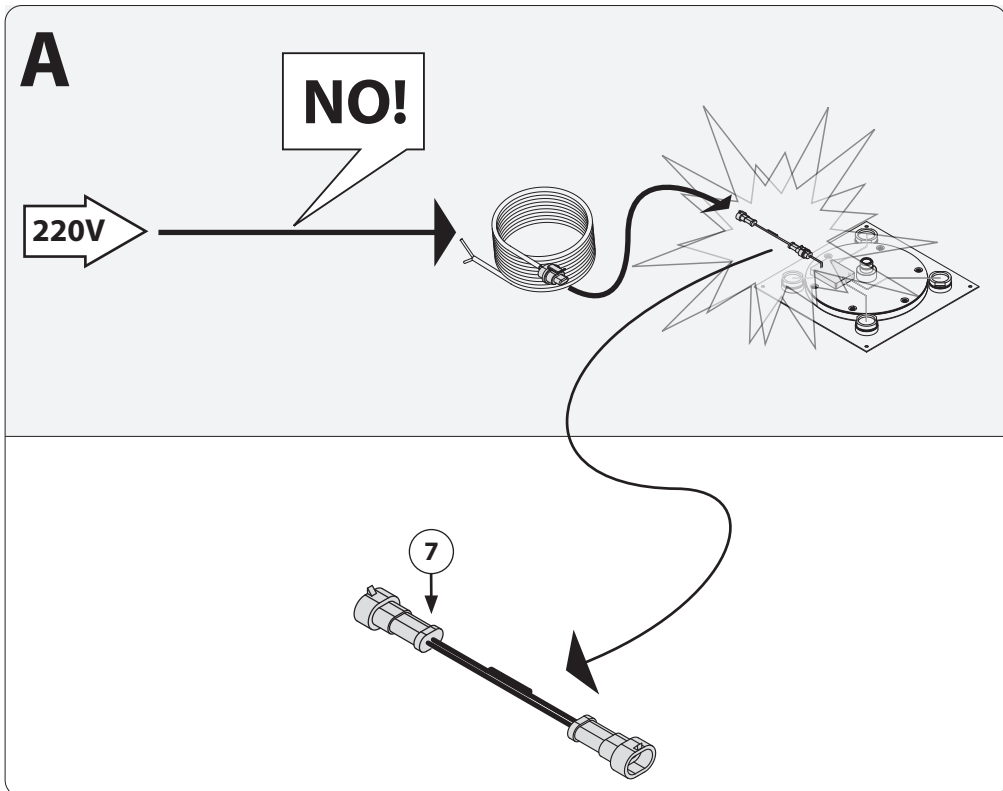
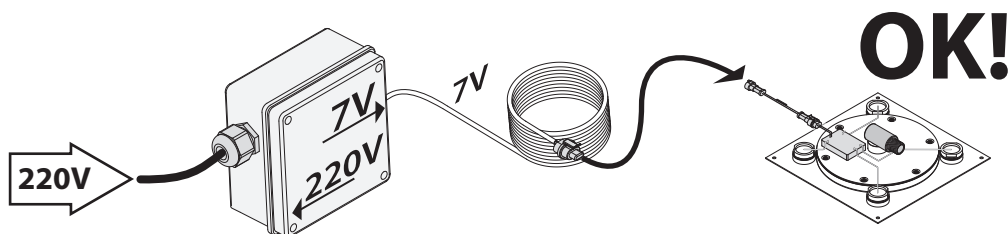
In case of LEDs non -functioning check the installation and replace the fuses as illustrated

Sollte di Lichter nicht blenden, überprüfen Sie die korrekte Montage oder ersetzen Sie die Sicherungen so wie angezeigt

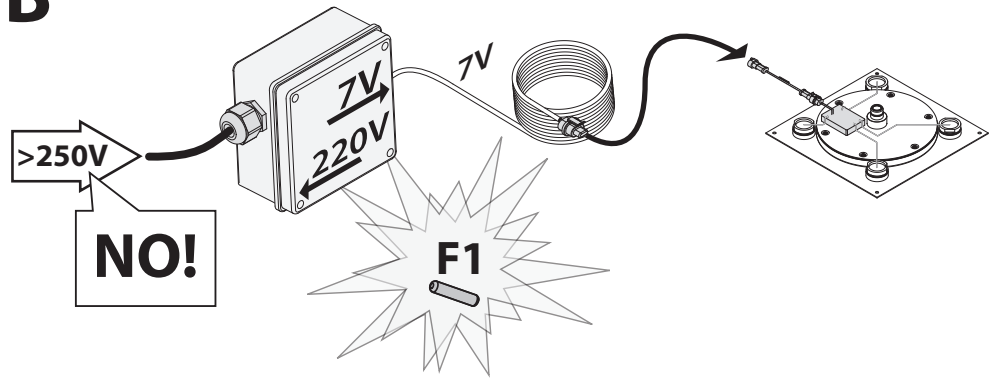
En cas de non fonctionnement des LEDs, vérifier l'installation et remplacer les fusibles comme illustré

En caso de fallo de los LEDs averiguar el correcto montaje y sustituir los fusibles como indicado

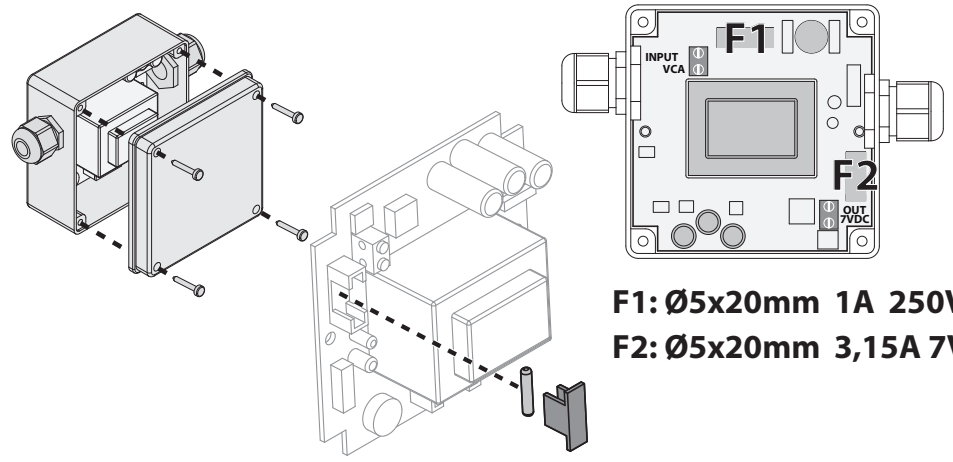
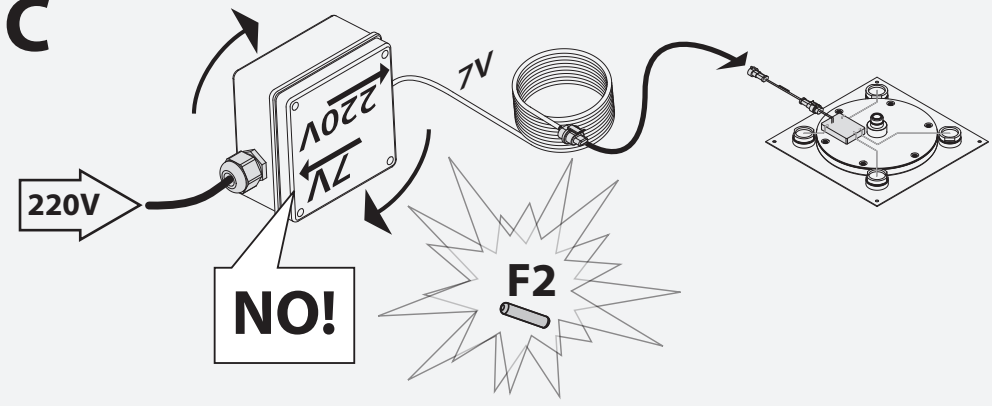
В случае, если светодиоды не работают, проверить правильность установки и заменить предохранители, как показано



B



C



F1: Ø5x20mm 1A 250V
F2: Ø5x20mm 3,15A 7V



RACCOMANDAZIONI PER IL CORRETTO UTILIZZO

Un corretto utilizzo del prodotto Vi consentirà di evitare possibili danni al vostro ambiente bagno.

* Per evitare che impurità o detriti possano giungere all'interno del prodotto dando origine a problemi di funzionamento, spurgare sempre l'impianto prima di collegare i tubi di alimentazione.

È consigliabile installare all'ingresso dell'impianto un apposito filtro.

* Per evitare che il calcare intasi il diffusore, consigliamo di strofinare periodicamente gli ugelli in silicone per liberarli dal calcare e per mantenere il diffusore sempre pulito.

GB RECOMMENDATIONS FOR PROPER USE

Proper use of this product will allow you to avoid damages to the bathroom environment.

* To prevent impurities or debris from getting inside the product and causing functional problems, always flush out the system before connecting it to the supply pipes. **It is recommended to install the filter at the system's water intake.**

* To keep the diffuser clean and prevent lime scales from clogging the diffuser, we advise that you periodically rub the silicone nozzles to free them of the lime deposits.

F CONSEILS D'ENTRETIEN

Un entretien régulier du produit permettra d'éviter des éventuels dégâts dans votre salle de bains.

* Pour éviter que des impuretés ou que des débris puissent se déposer à l'intérieur du produit et provoquer des dysfonctionnements, nous vous conseillons de toujours purger l'installation avant de raccorder les conduits d'alimentation. **Nous vous conseillons d'installer à l'entrée du produit un filtre adapté.**

* Pour éviter que le calcaire obstrue le diffuseur, nous vous conseillons d'essuyer périodiquement les buses en silicone pour les libérer du calcaire et maintenir le diffuseur toujours propre.

D EMPFEHLUNGEN FÜR DIE KORREKTE BENUTZUNG

Eine korrekte Benutzung des Produkts ermöglicht es, eventuelle Schäden in Ihrem Bad zu vermeiden.

* Um zu verhindern, dass Schmutz und Ablagerungen ins Innere des Produkts gelangen und zu Funktionsstörungen führen, muss die Rohrleitung vor dem Anschluss sorgfältig gespült werden. **Das Einbauen eines Filters am Eingang der Anlage ist zu empfehlen.**

* Um zu verhindern, dass Kalkablagerungen den Duschstrahl verstopfen, empfehlen wir, die Silikondüsen regelmäßig mit einem Tuch zu reinigen, damit der Duschkopf immer sauber bleibt.

E RECOMENDACIONES PARA UNA UTILIZACIÓN CORRECTA

La correcta utilización del producto le permitirá evitar posibles daños a su ambiente de baño.

* Para evitar que impurezas o desechos puedan llegar al interior del producto originando problemas de funcionamiento, purgue siempre la instalación antes de conectar los tubos de alimentación. **Es aconsejable instalar, en la entrada de la instalación, un filtro adecuado.**

* Para evitar que la cal atasque el difusor, aconsejamos limpiar periódicamente las boquillas de silicona para eliminar la cal y mantener el difusor siempre limpio.

RUS РЕКОМЕНДАЦИИ ПО КОРРЕКТНОМУ ИСПОЛЬЗОВАНИЮ

Корректное использование данного продукта позволит Вам избежать возможных повреждений вашей ванной комнаты.

* Во избежание, засорения или загрязнения внутреннего устройства душевой лейки, которое может привести к возникновению проблем её функционирования, прочистить водопроводные трубы, к которым будет подключаться лейка, позволив воде вытечь в достаточном количестве, перед её установкой. Рекомендуем установить соответствующий фильтр на входе подключения водоснабжения.

* Во избежание образования накипи на распылительной поверхности, рекомендуем время от времени проводить рукой по силиконовым вкладкам диффузора, чтобы освободить их от накипи и таким образом содержать вашу лейку в чистоте.

PER LA PULIZIA

Per conservare il più a lungo possibile l'aspetto del materiale, è necessario osservare alcune regole.

Per la pulizia parti metalliche: l'acqua contiene calcio che si deposita sulla superficie dei prodotti e forma macchie sgradevoli. Per la normale pulizia del prodotto è sufficiente utilizzare un panno umido con un po' di sapone, sciacquare ed asciugare. È possibile quindi evitare la formazione di macchie di calcare asciugandolo dopo ogni uso.

Nota importante: si consiglia di usare solamente detersivi a base di sapone. Non impiegare mai detersivi o disinfettanti abrasivi o contenenti alcool, acido cloridrico o acido fosforico, Candeggina, Cloro etc.

Pulizia degli ugelli in silicone: il soffione è dotato del sistema "Easy-Clean" con ugelli in silicone. Il calcare è il peggiore nemico delle docce per questo Bossini propone il sistema "Easy-Clean". Questi ugelli in silicone, sono estremamente resistenti al calore e proprio con l'acqua calda si dilatano facendo così staccare il primo strato di calcare. Inoltre, flettendo periodicamente con la mano, i ugelli in silicone, le insenature si liberano facilmente dal calcare. Con un semplice gesto la vostra doccia è sempre perfetta. Caro cliente, le ricordiamo che, la garanzia sulla superficie dei nostri prodotti non è valida se, il materiale ha subito un trattamento diverso da quello da noi suggerito.

La garanzia non copre danni causati da deposito di calcare o impurità.

GB CLEANING

Congratulations for choosing a Bossini product and we thank you for the trust you have given us. To keep the material's appearance as long as possible, a few guidelines must be followed.

Cleaning metal parts: water contains calcium that deposits on surfaces and forms unpleasant spots. For routine cleaning, simply use a damp cloth with a little soap, rinse and dry. Calcium spots can therefore be avoided by drying after use.

Important note: Using only a soap-based detergent is recommended. Never use abrasive detergents or disinfectants or those containing alcohol, hydrochloric acid or phosphoric acid, Bleach, chlorine etc

Cleaning the rubber nozzles: the showerhead is equipped with the "Easy-Clean" system with silicon nozzles. Calcium is a shower's worst enemy and that is why Bossini proposes the "Easy-Clean" system. These silicon nozzles are extremely heat resistant and with hot water they dilate, thus detaching the first layer of calcium. Moreover, periodically rubbing the silicon nozzles manually easily gets rid of calcium. With one simple gesture, your shower is always perfect.

Dear Customer, we would like to remind you that the warranty on our product's surface is not valid if the material undergoes treatment different than that suggested.

The warranty does not cover any damage due to deposits of calcium or impurities.

F NETTOYAGE

Pour que le matériel conserve le plus longtemps possible son aspect d'origine, nous vous invitons à respecter quelques règles simples.

Nettoyage des parties métalliques: l'eau contient du calcaire qui se dépose à la surface du produit et forme des taches inesthétiques. Pour le nettoyage normal du produit, utiliser un chiffon humide avec un peu de savon, rincer et sécher. Il est possible d'éviter la formation de taches de calcaire en l'essuyant après chaque utilisation.

Remarque importante: il est recommandé d'utiliser uniquement des détergents à base de savon. Ne jamais faire usage de détergents ou de désinfectants abrasifs ou contenant de l'alcool, de l'acide chlorhydrique ou de l'acide phosphorique, Eau de Javel, Chlore, etc.

Nettoyage des buses en caoutchouc: votre plafond de douche est munie du système "Easy-Clean" avec

des buses (modules) en silicone . Le calcaire est le pire ennemi des douches et c'est pour cela que Bossini propose le système "Easy-Clean". Ces modules en silicone sont extrêmement résistants à la chaleur et se dilatent sous l'action de l'eau chaude, permettant ainsi à la première couche de calcaire de se décrocher. En outre, il suffit d'appuyer régulièrement avec la main sur les modules en silicone pour libérer le calcaire présent dans les orifices. Un simple geste suffit pour que votre douche soit toujours en parfait état. Cher client, nous vous rappelons que la garantie sur la surface de nos produits ne s'applique pas si le matériel a subi un traitement autre que celui que nous recommandons.

La garantie ne couvre pas les dommages causés par les dépôts de calcaire ou de saletés.

D DIE REINIGUNG

Wir gratulieren Ihnen zum Kauf dieses Produktes der Firma Bossini und danken Ihnen für das Vertrauen, das Sie uns entgegengebracht haben. Um die Materialien so gut wie möglich zu schützen, müssen einige grundlegende Regeln befolgt werden.

Reinigung der Metallteile: Unser Wasser enthält Kalk, das sich auf der Oberfläche des Produktes absetzt und unschöne Flecken bildet. Um die Brause einer normalen Reinigung zu unterziehen, reicht es aus, diese mit einem feuchten Tuch und etwas Seife zu säubern, mit Wasser abzuspülen und abzutrocknen. Um die Bildung von Kalkflecken zu vermeiden, genügt es also, die Brause nach jedem Gebrauch gut abzutrocknen.

Wichtige Anmerkung: Wir empfehlen, ausschließlich Reinigungsmittel auf Seifenbasis zu benutzen. Benutzen Sie auf keinen Fall Reinigungs- oder Desinfektionsmittel, welche die Oberfläche zerkratzen bzw. Alkohol, Salz- oder Phosphorsäure, Bleichmittel, Chlor usw. enthalten.

Reinigung der Gummidüsen: Dieses Produkt ist mit den Gummidüsen des „Easy-Clean“-Systems ausgestattet. Das von der Firma Bossini eingesetzte „Easy-Clean“-System schützt die Kopfbrause vor dem ärgsten Feind aller Duschen: dem Kalk. Die Gummidüsen dieses Systems sind besonders hitzebeständig. Sobald warmes Wasser durch die Düsen läuft, dehnen sie sich, wodurch sich die oberste Schicht Kalk ablöst. Darüber hinaus sollte man die Silikondüsen regelmäßig mit der Hand zusammendrücken, da sie hierdurch problemlos vom Kalk befreit werden. Es genügt also eine kleine Handbewegung, um Ihre Dusche in einem stets perfekten Zustand zu halten.

Lieber Kunde, liebe Kundin: Wir möchten Sie daran erinnern, dass die Garantie für die Oberflächen unserer Produkte verfällt, wenn das Material einer anderen, als der von uns empfohlenen Behandlung unterzogen wurde.

Von der Garantie werden keine durch Kalkablagerungen oder Verunreinigungen verursachte Schäden gedeckt.

E PARA LA LIMPIEZA

Para mantener a largo plazo el aspecto del material, es necesario observar algunas reglas.

Para la limpieza de las partes metálicas: el agua contiene calcio que se deposita en la superficie de los productos y forma manchas desagradables. Para la limpieza normal del producto se debe utilizar un paño húmedo con un poco de jabón, enjuagarlo y secarlo. Se puede evitar la formación de manchas de cal secando el producto luego de cada uso.

Nota importante: se aconseja usar únicamente detergentes a base de jabón. No emplee detergentes o desinfectantes abrasivos o que contengan alcohol, ácido clorhídrico o ácido fosfórico, Lejía, cloro, etc.

Limpieza de los tetones de goma: la ducha está dotada del sistema "Easy-clean" con tetones (módulos) de goma. La cal es el peor enemigo de las duchas, por este motivo, Bossini propone el sistema "Easy-Clean". Estos módulos de goma, son extremadamente resistentes al calor y precisamente se dilatan con el agua caliente permitiendo, de este modo, que se desprenda la primera capa de cal. Además, doblando periódicamente con la mano, los módulos de silicona, las acanaladuras se liberan fácilmente del calcáreo. Con un simple gesto vuestra ducha está siempre perfecta.

Estimado cliente, le recordamos que, la garantía sobre la superficie de nuestros productos pierde su validez si el material ha sufrido un tratamiento distinto de aquel sugerido por nosotros.

La garantía no cubre los daños causados por la acumulación de cal o suciedad.

RUS Чистка

Для сохранения внешнего вида изделия более продолжительное время, необходимо следовать нескольким правилам.

Уход за металлическими поверхностями: вода содержит известняк, который оседает на поверхности изделий и образует неприятные пятна. Для обычного, каждодневного ухода достаточно использовать мягкую ткань, смоченную в мыльном растворе; ополоснуть водой и насухо протереть. Протирая изделие насухо после каждого использования, можно избежать образования пятен известки.

Важно: рекомендуется использование средств только на основе мыльного раствора. Никогда не использовать чистящие или абразивные и дезинфицирующие средства, содержащие спирт, соляную или фосфорную кислоту.

Для чистки резиновых насадок: душевая лейка оснащена системой "Easy-Clean" с резиновыми насадками (модулями). Накипь - это главный враг душа, поэтому компания Боссини предлагает систему "Easy-Clean".

Эти резиновые модули очень термостойкие и расширяются под воздействием горячей воды, отделяя таким образом первый слой накипи. Кроме того, если периодически сгибать силиконовые модули движением руки, то накипь легко отстает от поверхности.

Дорогой покупатель, напоминаем Вам, что гарантия на покрытия поверхностей наших изделий не будет распространяться, если изделие было подвергнуто обработке средством, отличным от рекомендованных нами.

Гарантия не распространяется на повреждения, возникшие из-за известковых отложений и загрязненности.

CONDIZIONI DI GARANZIA BOSSINI

Gentile Cliente,

ci complimentiamo con lei per aver scelto un prodotto Bossini e la ringraziamo per la fiducia accordataci. Il prodotto è garantito 2 anni contro vizi o difetti di fabbricazione.

La garanzia non copre danni causati da: installazione e/o utilizzo impropri, un'errata concezione dell'impianto, la normale usura, i danni causati da deposito di calcare o impurità, l'impiego di prodotti di pulizia e manutenzione diversi da quelli specificatamente indicati nelle presenti istruzioni. Inoltre Bossini non risponde dei costi di manodopera e/o danni, anche accidentali o conseguenti, occorsi durante l'installazione, riparazione o sostituzione del prodotto.

Le richieste di sostituzione in garanzia potranno essere avanzate solo presentando un documento datato comprovante l'acquisto del prodotto. La garanzia si riferisce unicamente ai difetti di fabbricazione e dà diritto esclusivamente alla riparazione o alla fornitura gratuita del pezzo riconosciuto difettoso. Il pezzo difettoso dovrà essere restituito a Bossini in porto franco, accompagnato da un rapporto di descrizione del difetto. Bossini si riserva il diritto di ispezionare il pezzo contestato per valutare l'applicabilità della garanzia.

La garanzia decorre dalla data di acquisto del prodotto, comprovata da documentazione riscontrabile (fattura, scontrino fiscale) e non è rinnovabile. Per ulteriori informazioni potete contattare Bossini o il rivenditore di zona.

GB WARRANTY TERMS

Dear Customer,

We congratulate you and thank you for choosing a Bossini quality product. The product is covered by 2 Years

warranty against any defects due to manufacturing faults.

The warranty does not cover damages caused by improper installation or use, neglect, incorrect plumbing, normal fair wear and tear, damages caused by limescale deposits or impurities, the use of detergents and maintenance products other than those specifically recommended in our instructions manual. Furthermore Bossini is not responsible for labour costs and/or damages, whether accidental or consequent to the installation, repairing or replacement of the product.

The request for replacement under the terms of this warranty must be made in a letter setting out the date and place of purchase and giving a brief explanation of the problem. The letter must be received by us within the warranty period and must be accompanied by proof of the purchase date (e.g. a receipt). The warranty only covers production faults / defects and is strictly limited to the repair or free replacement of the parts which are recognised to be defective. The defective parts have to be returned to Bossini carriage free with a report describing the defect. Bossini reserves the right to inspect the part alleged to be faulty or defective and to evaluate the applicability of the warranty terms.

The warranty period commences on the date the product is purchased, evidenced by the relevant purchase document (e.g. receipt, invoice, cash voucher) and it is NOT renewable. For further information please contact Bossini or its distributor.

F CONDITIONS DE GARANTIE

Cher Client,

Nous vous félicitons et remercions d'avoir choisi un produit de qualité Bossini.

Le produit est garanti 2 années contre tout défaut de production.

Sont exclus de la garantie les dommages causés par utilisation non conforme, conception de l'installation de l'eau erronée, l'usure, les dommages causés par les dépôts de calcaire et impuretés, l'utilisation de produits détergents et d'entretien différents de celui recommandés dans nos instructions.

En outre la garantie ne couvre aucun coût de main d'œuvre et/ou dommages même accidentels ou conséquents, arrivés lors de l'installation, réparation ou remplacement du produit.

Les demandes de remplacement en garantie doivent être accompagnées par un document daté témoignant l'achat du produit. La garantie couvre seulement les défauts de fabrication et est strictement limitée à la réparation ou remplacement du matériel reconnu défectueux. Le produit défectueux doit être retourné au fabricant en franco de port, accompagné par une description du défaut. Bossini se réserve le droit d'examiner les pièces reçues pour valider l'application de la garantie.

La garantie est valable à compter de la date d'achat du produit, certifiée par un document d'achat (facture, quittance) et n'est pas renouvelable.

Pour toute information complémentaire veuillez contacter Bossini ou vous adresser au distributeur.

D GARANTIEBEDINGUNGEN

Sehr geehrter Kunde!

Wir gratulieren Ihnen zum Kauf eines Bossini-Produkts und danken Ihnen für das uns entgegengebrachte Vertrauen.

Sie haben auf dieses Produkt zwei Jahre Garantie gegen Herstellungsfehler.

Die Garantie gilt nicht für Schäden, die auf unsachgemäße/n Installation und/oder Gebrauch oder mangelhafte Montage, den gewöhnlichen Verschleiß, Ablagerungen von Kalk bzw. Verunreinigungen oder den Gebrauch von anderen als in der Gebrauchsanweisung eigens angeführten Reinigungs- und Pflegemitteln zurückzuführen sind. Darüber hinaus haftet Bossini nicht für Instandhaltungskosten und/oder unvorhergesehene Schäden oder Folgeschäden, die während der Installation, der Reparatur oder des Austausches des Produkts auftreten.

Ein Ersatz des Produkts erfolgt nur gegen Vorlage eines mit Datum versehenen Kaufbelegs. Die Garantie gilt nur für Herstellungsfehler. Sie haben ausschließlich das Recht auf Reparatur oder kostenlosen Ersatz des mangelbehafteten Teils. Dieses ist mit einer Fehlerbeschreibung an Bossini portofrei zurückzusenden. Bossini behält sich das Recht vor, das beanstandete Teil zu überprüfen, um den Garantieanspruch zu beurteilen.

Die Garantie gilt ab dem Kaufdatum des Produkts (als Nachweis gilt die Rechnung oder der Kassenzettel) und ist nicht erneuerbar. Wenn Sie weitere Informationen wünschen, wenden Sie sich an Bossini oder den Fachhändler in Ihrer Nähe.

E CONDICIONES DE GARANTÍA

Estimado Cliente,

Le felicitamos por haber elegido un producto Bossini y le agradecemos la confirmación de compra en nuestra firma.

El producto está garantizado 2 años contra cualquier vicio o defecto de fabricación.

La garantía no cubre daños causados por: instalación y/o uso impropio, un fallo de conexión de la instalación, el uso de productos de limpieza y mantenimiento diferentes de los específicamente indicados en las instrucciones presentes. A parte, Bossini no responde de los costes de mano de obra y/o daños, aunque accidentales o a consecuencia, ocurridos durante la instalación, reparación, o sustitución del producto.

Los pedidos de sustitución en garantía podrán ser enviados solo si se presenta un documento que demuestre la adquisición del producto. La garantía se refiere únicamente a los defectos de fabricación y da derecho exclusivamente a la reparación o a la entrega gratuita de la pieza reconocida defectuosa. La pieza defectuosa deberá entregarse a Bossini a portes pagados, acompañado de un informe de descripción del defecto. Bossini se reserva el derecho de inspeccionar la pieza en cuestión para evaluar la aplicabilidad de la garantía.

La garantía cuenta a partir de la adquisición del producto, verificada la documentación de adquisición (factura, albarán o dato fiscal)) y no es renovable.

Para más información pueden contactar Bossini o el distribuidor de la zona.

RUS ГАРАНТИЙНЫЕ УСЛОВИЯ

Дорогой покупатель,

Выражаем Вам свою признательность за выбранный Вами продукт компании Bossini и благодарим за оказанное нам доверие.

На нашу продукцию распространяется гарантия сроком 2 года на дефекты и изъяны, допущенные при производстве.

Гарантия не распространяется на дефекты, возникшие по причине: неправильной установки или использования, ошибочной трактовки устройства, естественного износа, повреждений возникших вследствие известковых налетов и загрязнений, использования чистящих средств по уходу за изделием, отличных от представленных в инструкциях. Также, Bossini не отвечает за затраты или убытки случайные или возникшие вследствие установки, ремонта или замены изделия.

Запрос на замену по гарантии может быть представлен при наличии датированного документа подтверждающего покупку изделия. Гарантия относится только к изделиям, имеющим производственные дефекты, и дает, эксклюзивное право на бесплатную замену продукции с подтвержденным дефектом. Некачественное изделие должно быть отправлено в компанию Bossini, за счет отправителя и сопровождено заключением с подробным описанием дефекта. Bossini оставляет за собой право на проведение инспектированного осмотра, признанного дефектным изделия, для признания правомерности распространения на него гарантии.

Гарантия исчисляется с момента приобретения изделия, при условии наличия подтверждающей документации (счет-фактура, кассовый чек). Гарантия не возобновляется.

За более подробной информацией обращайтесь на предприятие Bossini или к его торговому представителю.



Distribuito da / Distributed by



www.bossini.it
info@bossini.it

2MXFI00780002

Made in Italy