

Codice - Code:

DE8000

Cm 70 Ø 20 mm slide rail

Descrizione - Description:

Asta murale cm 70 Ø 20 mm

Cm 70 Ø 20 mm slide rail

Brausestange cm 70 Ø 20 mm

Barre murale cm 70 Ø 20 mm

Tecnologia - Technology:

Barra deslizante cm 70 Ø 20 mm

Душевая штанга 70 см Ø 20 мм

Immagine Prodotto - Product Image



Disegni - Drawings

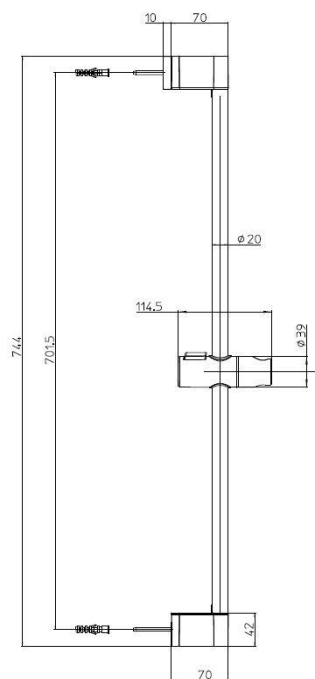


Grafico di portata - Flow rate diagram

Caratteristiche idrauliche - Hydraulic features

	Pressione Pressure	Portata Flow rate	Temperatura Temperature	Solo per miscelatori termostatici Only for thermostatic mixers	
min	1 bar	--	--	Blocco di sicurezza Safety lock	--
max	5 bar	--	<70°C	Temperatura acqua fredda Cold water temperature	--
consigliata recommended	2-3 bar	--	--	Temperatura acqua calda Hot water temperature	--

Materiali - Materials

Asta saliscendi: Ottone;
Centrale scorrevole: Plastica
Supporti a muro: Plastica

Slide rail: Brass
Slider: Plastic
Wall brackets: Plastic

Certificazioni - Certifications

Conformità' - Conformity

Chrome plating - EN 248;