
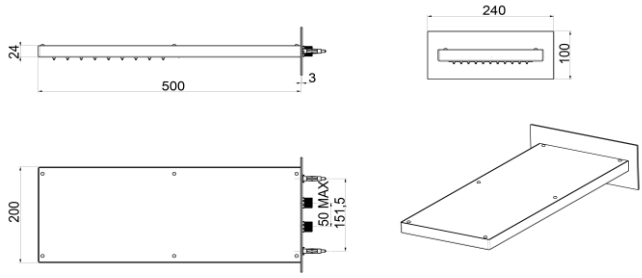
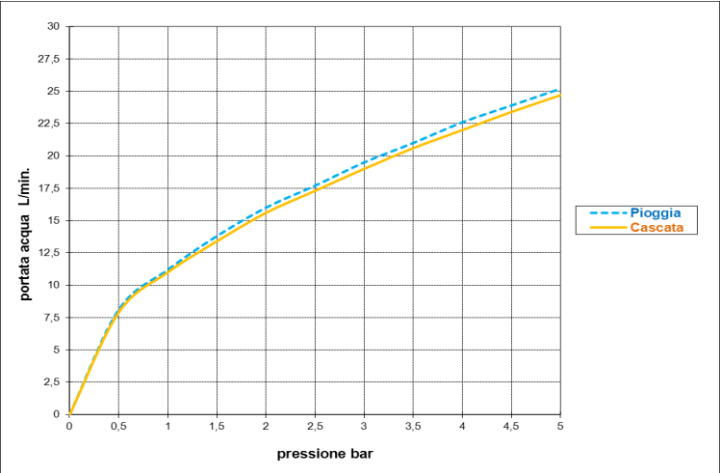
		SCHEDA TECNICA TECHNICAL SHEET		Date: 13/05/2016	Rev/1																																							
Codice / Code: I00570		Descrizione / description: Soffione Manhattan in acciaio inox a 2 getti pioggia e cascata Manhattan stainless steel Shower head with 2 sprays rain and cascade																																										
Foto / image 		Disegni / drawings 																																										
Grafico di portata / Flow rate diagram																																												
<table border="1"> <thead> <tr> <th></th> <th style="color: blue;">Pioggia</th> <th style="color: orange;">Cascata</th> </tr> </thead> <tbody> <tr><td>0</td><td>0</td><td>0</td></tr> <tr><td>0,5</td><td>8,1</td><td>7,9</td></tr> <tr><td>1</td><td>11,2</td><td>11</td></tr> <tr><td>1,5</td><td>13,8</td><td>13,4</td></tr> <tr><td>2</td><td>16</td><td>15,6</td></tr> <tr><td>2,5</td><td>17,7</td><td>17,3</td></tr> <tr><td>3</td><td>19,5</td><td>19</td></tr> <tr><td>3,5</td><td>21</td><td>20,6</td></tr> <tr><td>4</td><td>22,6</td><td>22</td></tr> <tr><td>4,5</td><td>23,9</td><td>23,4</td></tr> <tr><td>5</td><td>25,2</td><td>24,7</td></tr> <tr> <td>pressione bar</td> <td colspan="2">portata L/min</td> </tr> </tbody> </table>			Pioggia	Cascata	0	0	0	0,5	8,1	7,9	1	11,2	11	1,5	13,8	13,4	2	16	15,6	2,5	17,7	17,3	3	19,5	19	3,5	21	20,6	4	22,6	22	4,5	23,9	23,4	5	25,2	24,7	pressione bar	portata L/min					
	Pioggia	Cascata																																										
0	0	0																																										
0,5	8,1	7,9																																										
1	11,2	11																																										
1,5	13,8	13,4																																										
2	16	15,6																																										
2,5	17,7	17,3																																										
3	19,5	19																																										
3,5	21	20,6																																										
4	22,6	22																																										
4,5	23,9	23,4																																										
5	25,2	24,7																																										
pressione bar	portata L/min																																											
MATERIALI / materials PIASTRE IN ACCIAIO AISI 304, GUARNIZIONE DI TENUTA EPDM, RACCORDERIA OTTONE - PLATES MADE BY STAINLESS STEEL, SEALS BY EPDM AND FITTINGS BY BRASS																																												
CARATTERISTICHE IDRAULICHE / hydraulic features																																												
	pressione pressure	portata flow rate	temperatura temperature	<i>solo per miscelatori termostatici</i> <i>only for thermostatic mixers</i>																																								
min	1 bar	/	--	Blocco di sicurezza safety lock	/																																							
max	5 bar	/	<70°C	Temperatura acqua fredda cold water temperature	/																																							
consigliata recommended	2-3 bar	10L/min	°C	Temperatura acqua calda hot water temperature	/																																							
CERTIFICAZIONI / CERTIFICATIONS:																																												
CONFORMITA' / CONFORMITY: EN 1112																																												

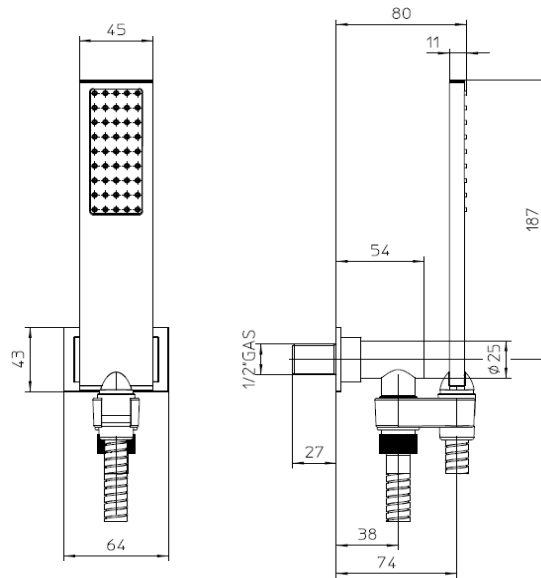
Codice - Code:
C13001
FLAT-ONE SHOWER SET
Descrizione - Description:

Duplex doccia FLAT-ONE con supporto ad incasso, attacco conico girevole e flessibile cm 150

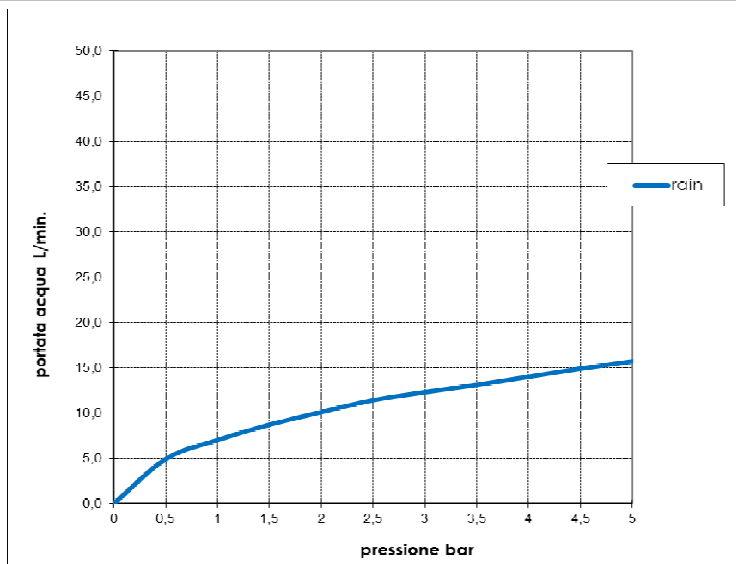
Shower FLAT-ONE set with supply elbow, swivel hook and hose cm 150
Brauseset FLAT-ONE mit Wandanschlussbogen, schwenkbarem Brausehalter und Schlauch cm 150
Ensemble de douche FLAT-ONE avec sortie murale, support orientable et flexible cm 150
Tecnologia - Technology:


Conjunto de ducha FLAT-ONE con toma de agua, soporte orientable y flexible cm 150

Комплект душевой лейки FLAT-ONE и встраиваемого держателя с поворотным конусообразным соединением и шлангом 150 см
Immagine Prodotto - Product Image

Disegni - Drawings

Grafico di portata - Flow rate diagram

	rain
0	0,0
0,5	4,9
1	7,0
1,5	8,7
2	10,1
2,5	11,4
3	12,3
3,5	13,1
4	14,0
4,5	14,9
5	15,7
pressione bar	portata L/min


Caratteristiche idrauliche - Hydraulic features

	Pressione Pressure	Portata Flow rate
min	1 bar	7 L/min
max	5 bar	16 L/min
Portata minima consigliata per buon funzionamento Recommended minimum flow-rate for optimal performance		5 L/min

Solo per miscelatori termostatici Only for thermostatic mixers	
Blocco di sicurezza Safety lock	--
Temperatura acqua fredda Cold water temperature	--
Temperatura acqua calda Hot water temperature	--

Materiali - Materials

Supporto presa acqua C13000: Corpo in ottone e rosone in ABS
Doccia FLAT-ONE B00270: Corpo in ottone e diffusore in silicone
Flessibile A03045: Connettori e tubolare in ottone, tubetto interno in PVC

***Water supply flange and bracket C13000:** Brass body and ABS wall rosette
FLAT-ONE B00270 Handshower: Brass body and silicone diffuser
Hose A03045: Brass connectors and outer tube, PVC inner tube*

Certificazioni - Certifications

B00270:



A00158:



Conformità' - Conformity

EN 1112; Chrome plating - EN 248.

Codice - Code:

Z00061

CUBE external parts with single back plate

Descrizione - Description:

Parti esterne CUBE per miscelatore termostatico universale con deviatore 2-5 vie

CUBE external parts for universal thermostatic mixer with 2-5 ways diverter

Aufputzteile für CUBE universale Thermostat-Brausebatterie mit 2-5 Wasserausgänge

Tecnologia - Technology:

Pièces externes CUBE pour mitigeur thermostatique universel avec inverseur 2-5 voies

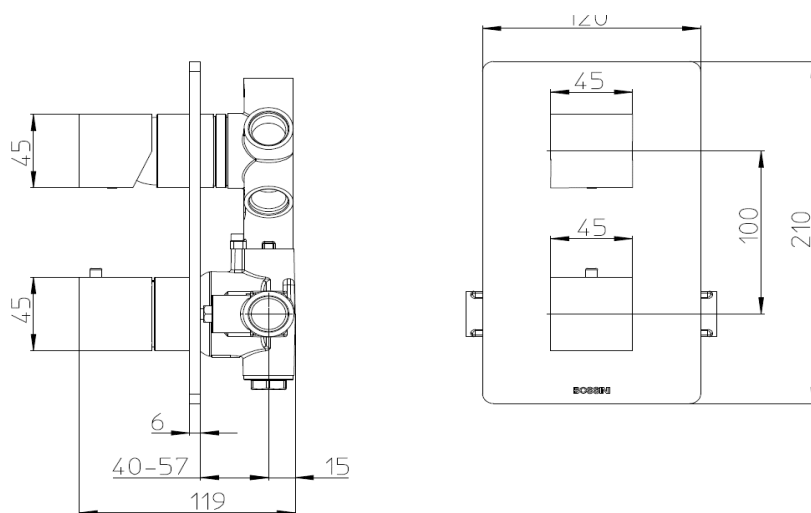
Partes externas CUBE para mezclador termostatico universal con desviador 2-5 vias

Наружная часть для универсального термостатического смесителя CUBE на 2-5 выходов.

Immagine Prodotto - Product Image



Disegni - Drawings



Concealed part (Z00125) supplied separately

Grafico di portata - Flow rate diagram

Caratteristiche idrauliche - Hydraulic features

	Pressione Pressure	Portata Flow rate	Solo per miscelatori termostatici Only for thermostatic mixers	
min	1 bar	--	Blocco di sicurezza Safety lock	--
max	5 bar	--	Temperatura acqua fredda Cold water temperature	--
Portata minima consigliata per buon funzionamento Recommended minimum flow-rate for optimal performance			Temperatura acqua calda Hot water temperature	--

Materiali - Materials

Piastra e manopole: Lega di Zama

Cannotti: Ottone

Plate and handles : Zama alloy

Spacers : Brass

Certificazioni - Certifications

Conformità' - Conformity

Codice - Code:

Z00125
Universal Thermostatic MIXERS

Descrizione - Description:

Parti incasso miscelatore termostatico universale con deviatore 1-5 vie, attacchi da 1/2", completo di kit di configurazione per 1/2/3/4 vie (camme di settaggio e tappi)

Concealed parts for universal thermostatic mixer with 1-5-ways diverter, 1/2" connections, complete with setting set for 1/2/3/4 outlet ways (setting cams and caps)

Tecnologia - Technology:

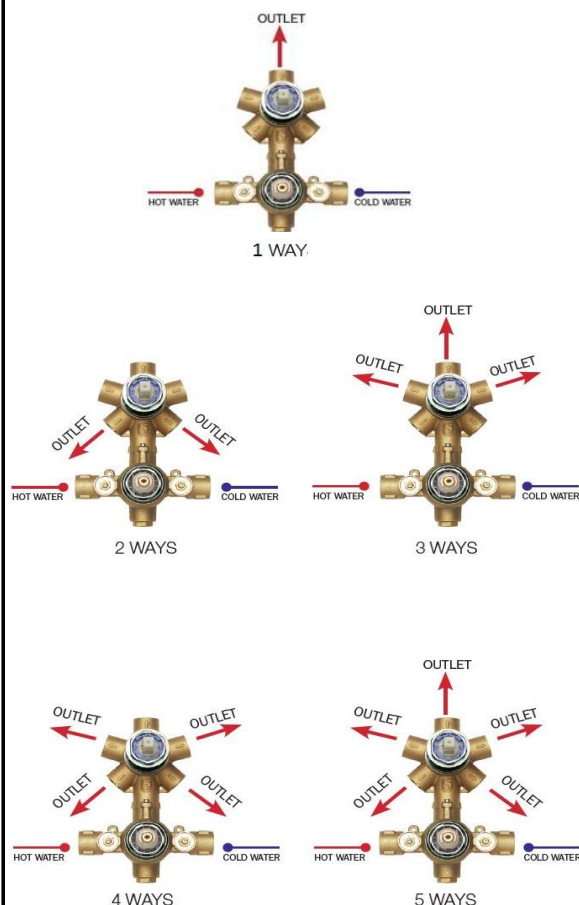
Unterputz-Einbaukörper für Thermostat Brausebatterie 1-bis 5-Wege Umsteller, 1/2" Anschlüsse und 1/2/3/4- Wege Einstellungsset (Einstellungsnocken und Verschlüsse)

Parties à encastrer pour mitigeur thermostatique universel avec inverseur 1-5 voies, connexions 1/2" et ensemble de configuration pour 1/2/3/4 voies (cames et bouchons)

Partes empotradas para mezclador termostático universal con desviador 1-5 vías, conexiones 1/2" y set de configuración para 1/2/3/4 salidas (levas de configuración y tapas)

Встроенная часть термостатического универсального смесителя с дивертером на 1-5 выхода, подключение 1/2", набор для настройки на 1/2/3/4 выхода (кулачковый механизм и заглушки)

Immagine Prodotto - Product Image



Disegni - Drawings

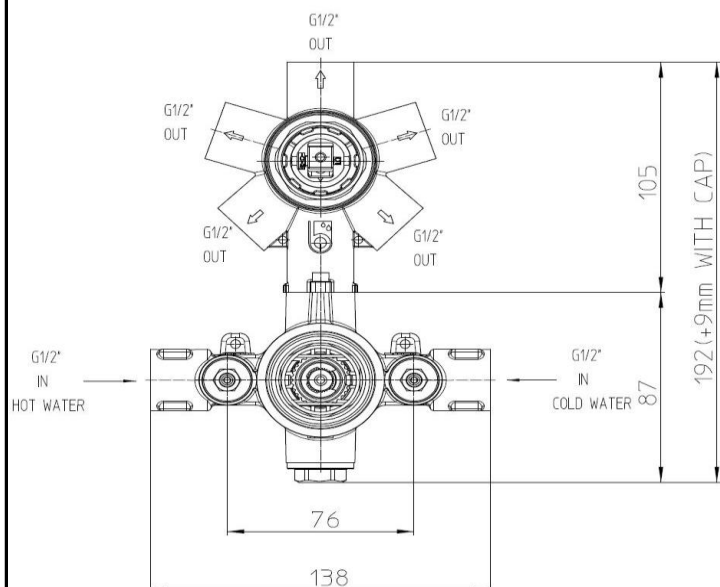
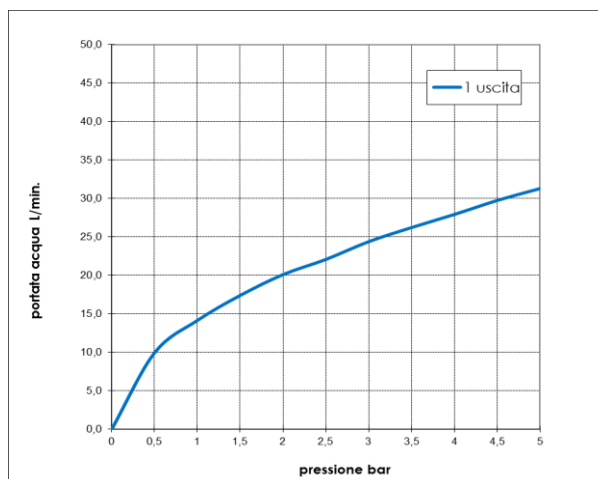


Grafico di portata - Flow rate diagram

	1 uscita
0	0,0
0,5	9,9
1	14,2
1,5	17,4
2	20,1
2,5	22,1
3	24,4
3,5	26,2
4	27,9
4,5	29,7
5	31,3
pressione bar	portata L/min



Caratteristiche idrauliche - Hydraulic features

	Pressione Pressure	Portata Flow rate	Solo per miscelatori termostatici Only for thermostatic mixers	
min	1 bar	14,2 L/min	Blocco di sicurezza Safety lock	38°C
max	5 bar	31,3 L/min	Temperatura acqua fredda Cold water temperature	≤ 25°C
Portata minima consigliata per buon funzionamento Recommended minimum flow-rate for optimal performance		22,1 L/min	Temperatura acqua calda Hot water temperature	≥ 55°C ÷ ≤ 65°C

Materiali - Materials

Miscelatore: ottone

Mixer: brass

Certificazioni - Certifications

Conformità' - Conformity