

Codice - Code:

H70595H
COSMO Ø230 SHOWER HEAD
WITH SHOWER ARM

Descrizione - Description:

Soffione COSMO Ø230 mm in ottone con braccio doccia orizzontale 350 mm 1/2"MM
 Ø230 mm COSMO brass shower head with horizontal shower arm 350 mm 1/2"MM
 COSMO Kopfbrause Ø230 mm aus Messing mit horizontalem 350 mm 1/2" a.G./ a.G. Duscharm
 Pomme de douche COSMO Ø230 mm en laiton avec bras mural 350 mm 1/2"MM horizontal
 Rociador COSMO Ø230 mm en latón con brazo mural 350 mm 1/2"MM horizontal
 Душевая лейка COSMO Ø230 mm из латуни с держателем 350 mm 1/2"MM горизонтальным

Tecnologia - Technology:



Immagine Prodotto - Product Image



Disegni - Drawings

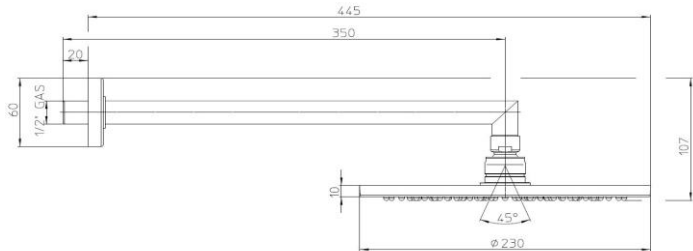
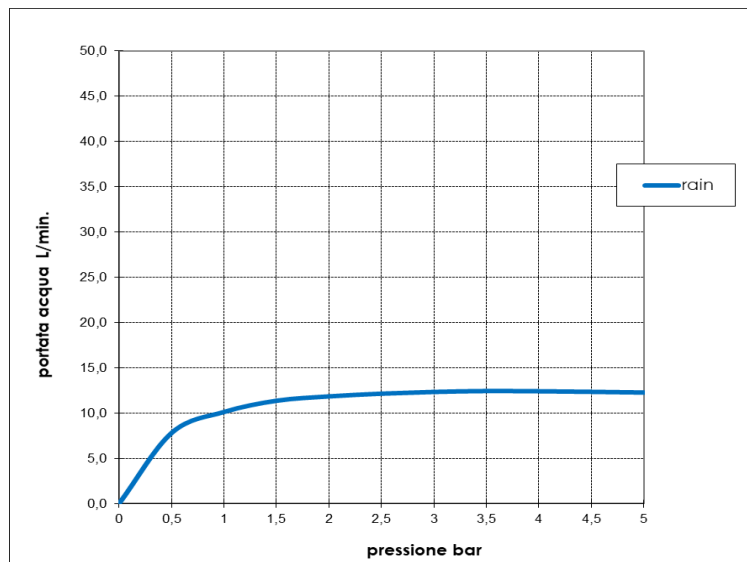


Grafico di portata - Flow rate diagram

	rain
0	0,0
0,5	7,8
1	10,1
1,5	11,4
2	11,8
2,5	12,1
3	12,3
3,5	12,4
4	12,4
4,5	12,3
5	12,3
pressione bar	portata L/min



Caratteristiche idrauliche - Hydraulic features

	Pressione Pressure	Portata Flow rate
min	1 bar	10 L/min
max	5 bar	12 L/min
Portata minima consigliata per buon funzionamento Recommended minimum flow-rate for optimal performance		7 L/min

Solo per miscelatori termostatici Only for thermostatic mixers	
Blocco di sicurezza Safety lock	--
Temperatura acqua fredda Cold water temperature	--
Temperatura acqua calda Hot water temperature	--

Materiali - Materials

Braccio H70000H: Ottone

Rosone: Ottone

Soffione I00595: Corpo in ottone e diffusore in silicone

Shower arm H70000H: Brass

Wall rosette: Brass

Showerhead I00595: Brass body and silicone diffuser

Certificazioni - Certifications

Conformità' - Conformity

EN 1112; Chrome plating - EN 248

	SCHEDA TECNICA TECHNICAL SHEET	Date: 8/11/2018	Rev/0

Codice / Code: C54001	Descrizione / description : Duplex doccia Zen con supporto incasso attacco conico girevole e flessibile ottone doppia aggraffatura cm 150. <i>Zen shower set with supply elbow w/shower hook and double interlock brass hose cm 150.</i>
--	---


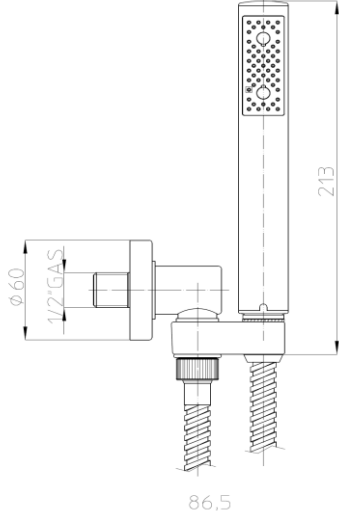
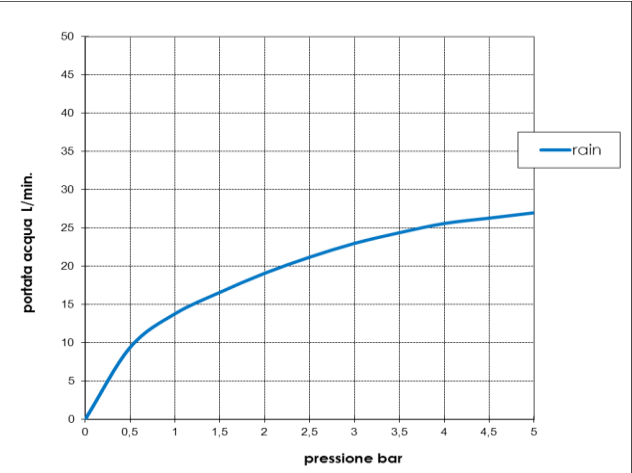
Foto / image 	Disegni / drawings 
--	---

Grafico di portata / Flow rate diagram																											
<table border="1"> <thead> <tr> <th></th> <th>rain</th> </tr> </thead> <tbody> <tr><td>0</td><td>0</td></tr> <tr><td>0,5</td><td>9,4</td></tr> <tr><td>1</td><td>13,8</td></tr> <tr><td>1,5</td><td>16,6</td></tr> <tr><td>2</td><td>19,1</td></tr> <tr><td>2,5</td><td>21,2</td></tr> <tr><td>3</td><td>23</td></tr> <tr><td>3,5</td><td>24,4</td></tr> <tr><td>4</td><td>25,6</td></tr> <tr><td>4,5</td><td>26,3</td></tr> <tr><td>5</td><td>27</td></tr> <tr> <td>pressione bar</td> <td>portata L/min</td> </tr> </tbody> </table>		rain	0	0	0,5	9,4	1	13,8	1,5	16,6	2	19,1	2,5	21,2	3	23	3,5	24,4	4	25,6	4,5	26,3	5	27	pressione bar	portata L/min	
	rain																										
0	0																										
0,5	9,4																										
1	13,8																										
1,5	16,6																										
2	19,1																										
2,5	21,2																										
3	23																										
3,5	24,4																										
4	25,6																										
4,5	26,3																										
5	27																										
pressione bar	portata L/min																										

MATERIALI / materials
Supporto C54000: Ottone; Doccia B00250: Ottone, Plastica (ABS, POM, Nylon), Silicone; Flessibile A03045: Ottone, Gomma, PVC;
Supply elbow w/shower hook C54000: Brass; Handshower B00250: Brass, Plastic (ABS, POM, Nylon), Silicone; Hose A03045: Brass, Rubber, PVC;

CARATTERISTICHE IDRAULICHE / hydraulic features					
	pressione pressure	portata flow rate	temperatura temperature	solo per miscelatori termostatici only for thermostatic mixers	
min	1 bar	/	/	Blocco di sicurezza safety lock	/
max	5 bar	/	<70°C	Temperatura acqua fredda cold water temperature	/
consigliata recommended	2-3 bar	5 L/min	/	Temperatura acqua calda hot water temperature	/

CERTIFICAZIONI / CERTIFICATIONS: Handshower B00250 ACS (France), CSA, IAPMO[ASME A112.18.1/CSA B125.1](CAN/USA), NF [EN 1112] (FRA), Watermark [AS/NZS 3662:2005] (AUS); Hose A03045: ACS (France), NF [EN 1113] (FRA);

CONFORMITA' / CONFORMITY . Chrome plating - EN 248
--

Codice - Code:

Z00002

OKI external parts with single back plate

Descrizione - Description:

Parti esterne OKI per miscelatore termostatico universale con deviatore 2-5 vie

OKI external parts for universal thermostatic mixer with 2-5 ways diverter

Aufputzteile für OKI universale Thermostat-Brausebatterie mit 2-5 Wasserausgänge

Pièces externes OKI pour mitigeur thermostatique universel avec inverseur 2-5 voies

Partes externas OKI para mezclador termostatico universal con desviador 2-5 vias

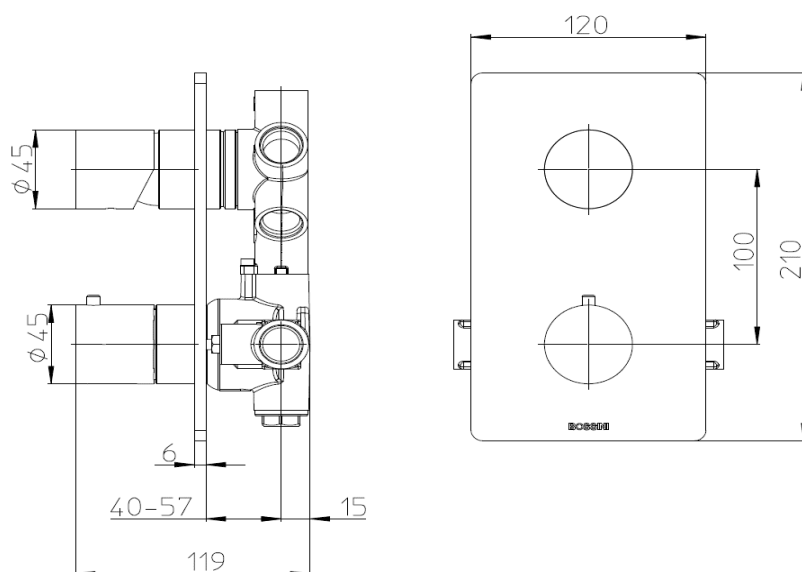
Наружная часть для универсального термостатического смесителя OKI на 2-5 выходов.

Tecnologia - Technology:

Immagine Prodotto - Product Image



Disegni - Drawings



Concealed part (Z00125) supplied separately

Grafico di portata - Flow rate diagram

Caratteristiche idrauliche - Hydraulic features

	Pressione Pressure	Portata Flow rate	Solo per miscelatori termostatici Only for thermostatic mixers	
min	1 bar	--	Blocco di sicurezza Safety lock	--
max	5 bar	--	Temperatura acqua fredda Cold water temperature	--
Portata minima consigliata per buon funzionamento <i>Recommended minimum flow-rate for optimal performance</i>			Temperatura acqua calda Hot water temperature	--

Materiali - Materials

Piastra e manopole: Lega di Zama

Cannotti: Ottone

Plate and handles : Zama alloy

Spacers : Brass

Certificazioni - Certifications

Conformità' - Conformity

Codice - Code:

Z00125
Universal Thermostatic MIXERS

Descrizione - Description:

Parti incasso miscelatore termostatico universale con deviatore 1-5 vie, attacchi da 1/2", completo di kit di configurazione per 1/2/3/4 vie (camme di settaggio e tappi)

Concealed parts for universal thermostatic mixer with 1-5-ways diverter, 1/2" connections, complete with setting set for 1/2/3/4 outlet ways (setting cams and caps)

Tecnologia - Technology:

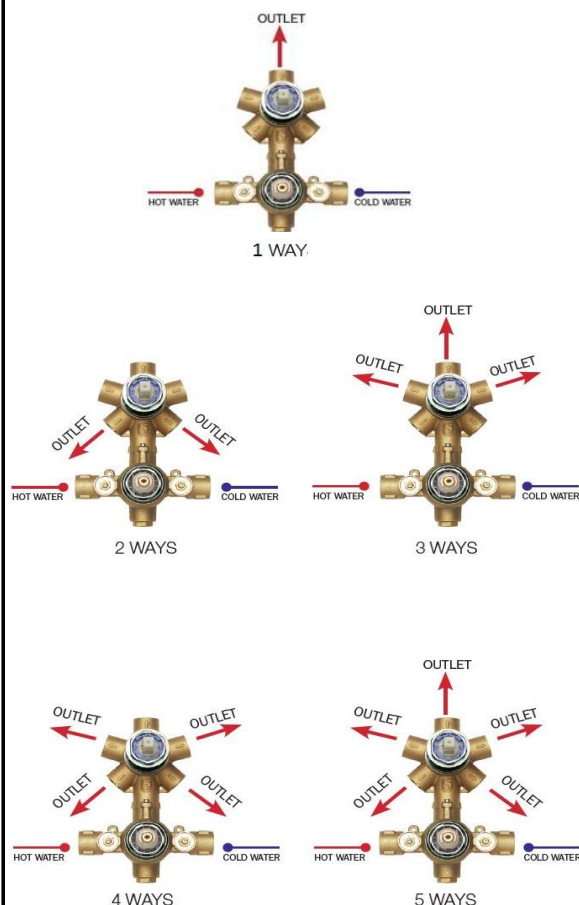
Unterputz-Einbaukörper für Thermostat Brausebatterie 1-bis 5-Wege Umsteller, 1/2" Anschlüsse und 1/2/3/4- Wege Einstellungsset (Einstellungsnocken und Verschlüsse)

Parties à encastrer pour mitigeur thermostatique universel avec inverseur 1-5 voies, connexions 1/2" et ensemble de configuration pour 1/2/3/4 voies (cames et bouchons)

Partes empotradas para mezclador termostático universal con desviador 1-5 vías, conexiones 1/2" y set de configuración para 1/2/3/4 salidas (levas de configuración y tapas)

Встроенная часть термостатического универсального смесителя с дивертером на 1-5 выхода, подключение 1/2", набор для настройки на 1/2/3/4 выхода (кулачковый механизм и заглушки)

Immagine Prodotto - Product Image



Disegni - Drawings

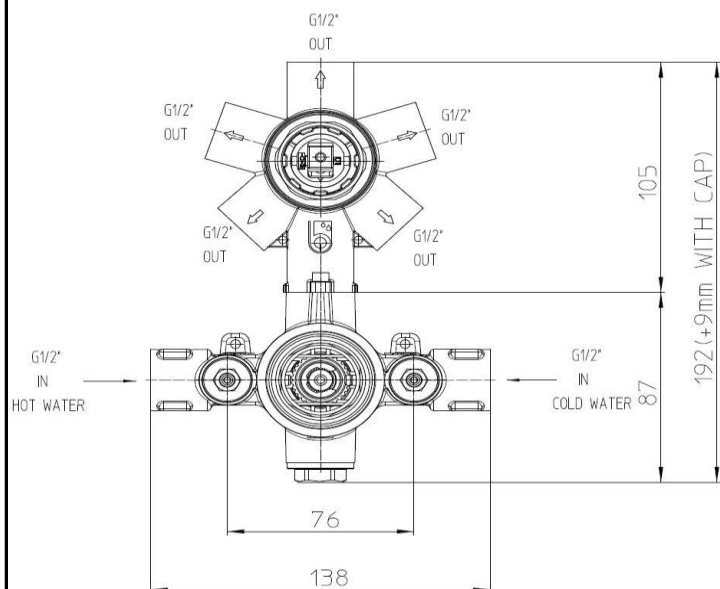
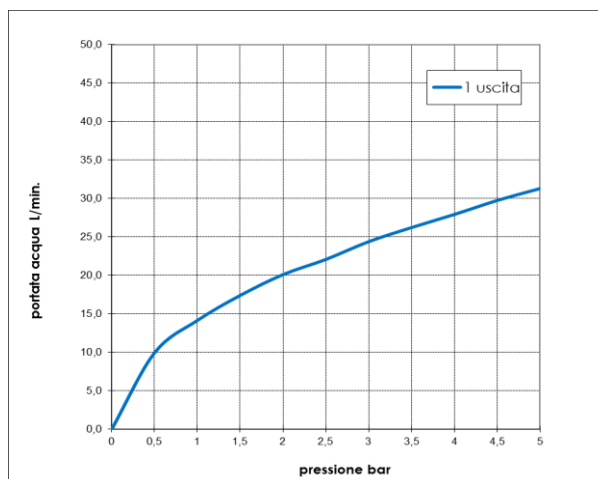


Grafico di portata - Flow rate diagram

	1 uscita
0	0,0
0,5	9,9
1	14,2
1,5	17,4
2	20,1
2,5	22,1
3	24,4
3,5	26,2
4	27,9
4,5	29,7
5	31,3
pressione bar	portata L/min



Caratteristiche idrauliche - Hydraulic features

	Pressione Pressure	Portata Flow rate	Solo per miscelatori termostatici Only for thermostatic mixers	
min	1 bar	14,2 L/min	Blocco di sicurezza Safety lock	38°C
max	5 bar	31,3 L/min	Temperatura acqua fredda Cold water temperature	≤ 25°C
Portata minima consigliata per buon funzionamento Recommended minimum flow-rate for optimal performance		22,1 L/min	Temperatura acqua calda Hot water temperature	≥ 55°C ÷ ≤ 65°C

Materiali - Materials

Miscelatore: ottone

Mixer: brass

Certificazioni - Certifications

Conformità' - Conformity