

Codice - Code:
H69597H
COSMO 230 x 230 mm SHOWER
HEAD WITH SHOWER ARM
Descrizione - Description:

Soffione Cosmo 230 x 230 mm in ottone con braccio doccia orizzontale 350 mm 1/2"MM

230 x 230 mm Cosmo brass shower head with horizontal shower arm 350 mm 1/2"MM

Cosmo Kopfbrause 230 x 230 mm aus Messing mit horizontalem 350 mm 1/2" a.G./a.G. Duscharm

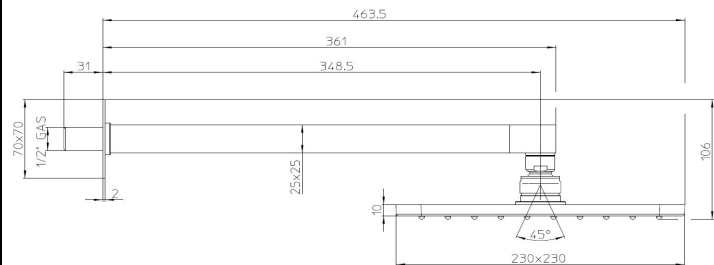
Pomme de douche Cosmo 230 x 230 mm en laiton avec bras mural 350 mm 1/2"MM horizontal

Rociador Cosmo 230 x 230 mm en latón con brazo mural 350 mm 1/2"MM horizontal

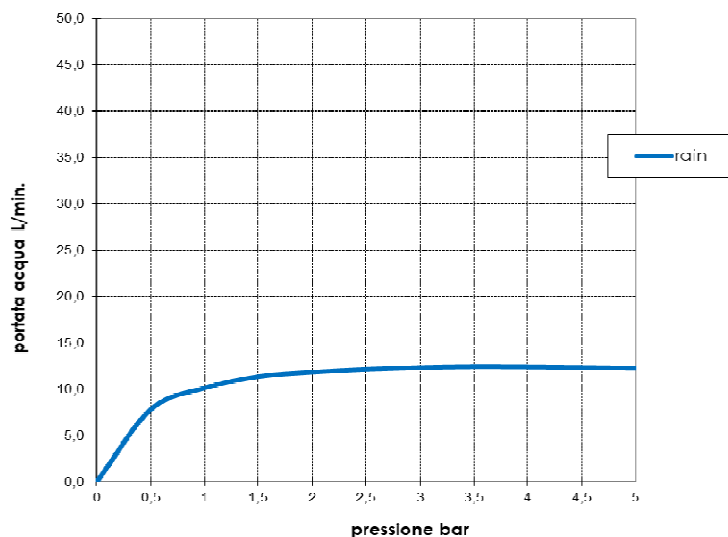
Душевая лейка Cosmo 230 x 230 мм из латуни с держателем 350 мм 1/2"MM горизонтальным

Tecnologia - Technology:

Immagine Prodotto - Product Image

Disegni - Drawings

Grafico di portata - Flow rate diagram

	rain
0	0,0
0,5	7,8
1	10,1
1,5	11,4
2	11,8
2,5	12,1
3	12,3
3,5	12,4
4	12,4
4,5	12,3
5	12,3
pressione bar	portata L/min


Caratteristiche idrauliche - Hydraulic features

	Pressione Pressure	Portata Flow rate
min	1 bar	10 L/min
max	5 bar	12 L/min
Portata minima consigliata per buon funzionamento <i>Recommended minimum flow-rate for optimal performance</i>		7 L/min

Solo per miscelatori termostatici Only for thermostatic mixers	
Blocco di sicurezza Safety lock	--
Temperatura acqua fredda Cold water temperature	--
Temperatura acqua calda Hot water temperature	--


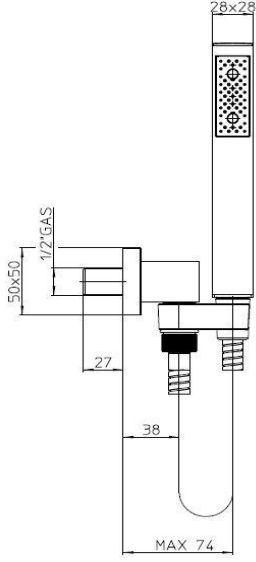
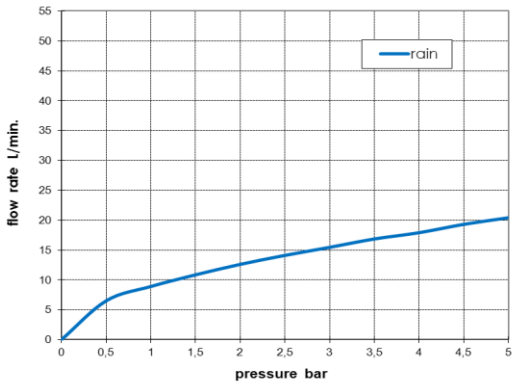
Materiali - Materials

Braccio H69000H: Ottone**Rosone:** Acciaio inox**Soffione I00597:** Corpo ottone e diffusore in silicone**Shower arm:** H69000H: Brass**Wall rosette:** Stainless steel**Showerhead I00597:** Brass body and silicone diffuser

Certificazioni - Certifications

Conformità' - Conformity

Cheome plating - EN 248; EN 1112

BOSSINI		SCHEDA TECNICA TECHNICAL SHEET		Date: 22/03/2017	Rev/0																										
Codice / Code: C55001		Descrizione / description: DUPLEX DOCCIA CON SUPPORTO AD INCASSO, ATTACCO CONICO GIREVOLE E FLESSIBILE CM 150, DOCCIA MONOGETTO IN OTTONE CUBE SHOWER SET WITH SUPPLY ELBOW AND SWIVEL HOOK, HOSE CM 150, SINGLE FUNCTION BRASS HANDSHOWER CUBE																													
Foto / image		Disegni / drawings																													
																															
Grafico di portata / Flow rate diagram																															
<table border="1"> <thead> <tr> <th></th> <th style="text-align: center;">rain</th> </tr> </thead> <tbody> <tr><td>0</td><td>0</td></tr> <tr><td>0,5</td><td>6,5</td></tr> <tr><td>1</td><td>8,9</td></tr> <tr><td>1,5</td><td>10,85</td></tr> <tr><td>2</td><td>12,6</td></tr> <tr><td>2,5</td><td>14,1</td></tr> <tr><td>3</td><td>15,45</td></tr> <tr><td>3,5</td><td>16,85</td></tr> <tr><td>4</td><td>17,9</td></tr> <tr><td>4,5</td><td>19,3</td></tr> <tr><td>5</td><td>20,4</td></tr> <tr> <td>pressure bar</td> <td>flow rate L/min</td> </tr> </tbody> </table>			rain	0	0	0,5	6,5	1	8,9	1,5	10,85	2	12,6	2,5	14,1	3	15,45	3,5	16,85	4	17,9	4,5	19,3	5	20,4	pressure bar	flow rate L/min				
	rain																														
0	0																														
0,5	6,5																														
1	8,9																														
1,5	10,85																														
2	12,6																														
2,5	14,1																														
3	15,45																														
3,5	16,85																														
4	17,9																														
4,5	19,3																														
5	20,4																														
pressure bar	flow rate L/min																														
MATERIALI / materials																															
Handshower: Brass, plastic, silicone; Supply Elbow: Brass, rubber, plastic; Hose: brass tube and connectors, PVC inner tube																															
CARATTERISTICHE IDRAULICHE / hydraulic features																															
	pressione pressure	portata flow rate	temperatura temperature	<i>solo per miscelatori termostatici</i> <i>only for thermostatic mixers</i>																											
min	1 bar	/	--	Blocco di sicurezza safety lock	/																										
max	5 bar	/	<70°C	Temperatura acqua fredda cold water temperature	/																										
consigliata recommended	2-3 bar	5 L/min	--	Temperatura acqua calda hot water temperature	/																										
CERTIFICAZIONI / CERTIFICATIONS																															
Handshower B00255: ACS(FRA), NF [EN 1112] (FRA), WATERMARK [AS/NZS 3662:2005] (AUS), WELS [3 star] (AUS), CSA [ASME A112.18.1/CSA B125.1](CAN/USA), IAPMO [ASME A112.18.1/CSA B125.1] (USA/CAN);																															
Hose A03045: ACS (France), NF [EN 1113] (FRA).																															
CONFORMITA' / CONFORMITY																															
Chrome plating EN 248;																															

Codice - Code:

Z00061

CUBE external parts with single back plate

Descrizione - Description:

Parti esterne CUBE per miscelatore termostatico universale con deviatore 2-5 vie

CUBE external parts for universal thermostatic mixer with 2-5 ways diverter

Aufputzteile für CUBE universale Thermostat-Brausebatterie mit 2-5 Wasserausgänge

Tecnologia - Technology:

Pièces externes CUBE pour mitigeur thermostatique universel avec inverseur 2-5 voies

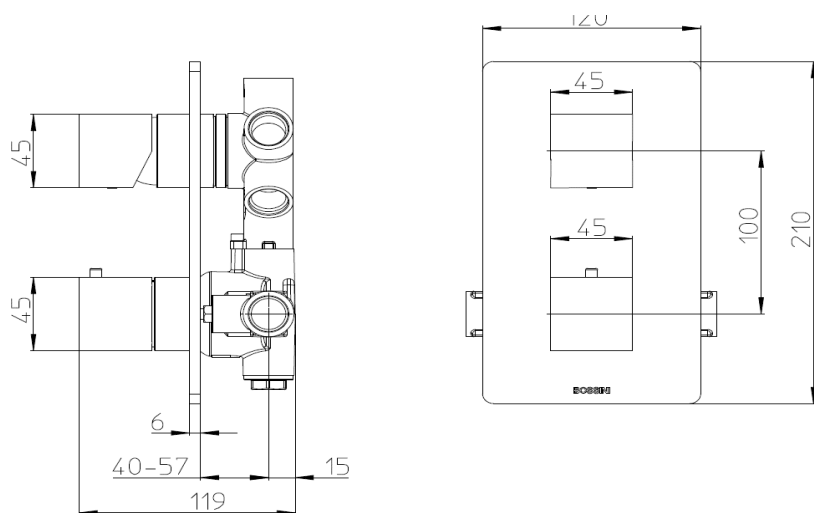
Partes externas CUBE para mezclador termostatico universal con desviador 2-5 vias

Наружная часть для универсального термостатического смесителя CUBE на 2-5 выходов.

Immagine Prodotto - Product Image



Disegni - Drawings



Concealed part (Z00125) supplied separately

Grafico di portata - Flow rate diagram

Caratteristiche idrauliche - Hydraulic features

	Pressione Pressure	Portata Flow rate	Solo per miscelatori termostatici Only for thermostatic mixers	
min	1 bar	--	Blocco di sicurezza Safety lock	--
max	5 bar	--	Temperatura acqua fredda Cold water temperature	--
Portata minima consigliata per buon funzionamento <i>Recommended minimum flow-rate for optimal performance</i>			Temperatura acqua calda Hot water temperature	--

Materiali - Materials

Piastra e manopole: Lega di Zama

Cannotti: Ottone

Plate and handles : Zama alloy

Spacers : Brass

Certificazioni - Certifications

Conformità' - Conformity

Codice - Code:

Z00125
Universal Thermostatic MIXERS

Descrizione - Description:

Parti incasso miscelatore termostatico universale con deviatore 1-5 vie, attacchi da 1/2", completo di kit di configurazione per 1/2/3/4 vie (camme di settaggio e tappi)

Concealed parts for universal thermostatic mixer with 1-5-ways diverter, 1/2" connections, complete with setting set for 1/2/3/4 outlet ways (setting cams and caps)

Tecnologia - Technology:

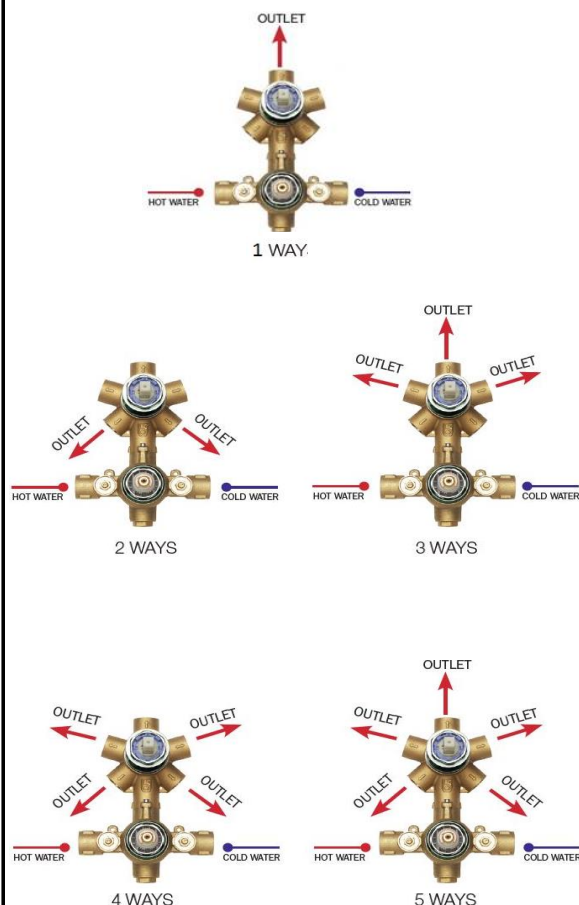
Unterputz-Einbaukörper für Thermostat Brausebatterie 1-bis 5-Wege Umsteller, 1/2" Anschlüsse und 1/2/3/4- Wege Einstellungsset (Einstellungsnocken und Verschlüsse)

Parties à encastrer pour mitigeur thermostatique universel avec inverseur 1-5 voies, connexions 1/2" et ensemble de configuration pour 1/2/3/4 voies (cames et bouchons)

Partes empotradas para mezclador termostático universal con desviador 1-5 vías, conexiones 1/2" y set de configuración para 1/2/3/4 salidas (levas de configuración y tapas)

Встроенная часть термостатического универсального смесителя с дивертером на 1-5 выхода, подключение 1/2", набор для настройки на 1/2/3/4 выхода (кулачковый механизм и заглушки)

Immagine Prodotto - Product Image



Disegni - Drawings

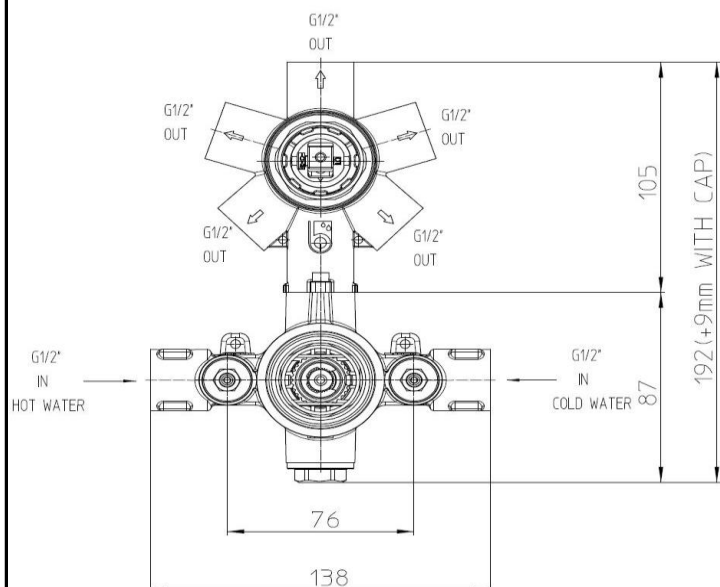
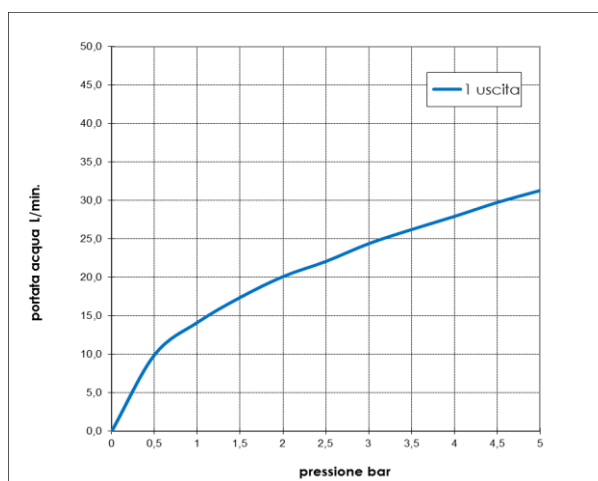


Grafico di portata - Flow rate diagram

	1 uscita
0	0,0
0,5	9,9
1	14,2
1,5	17,4
2	20,1
2,5	22,1
3	24,4
3,5	26,2
4	27,9
4,5	29,7
5	31,3
pressione bar	portata L/min



Caratteristiche idrauliche - Hydraulic features

	Pressione Pressure	Portata Flow rate	Solo per miscelatori termostatici Only for thermostatic mixers	
min	1 bar	14,2 L/min	Blocco di sicurezza Safety lock	38°C
max	5 bar	31,3 L/min	Temperatura acqua fredda Cold water temperature	≤ 25°C
Portata minima consigliata per buon funzionamento Recommended minimum flow-rate for optimal performance		22,1 L/min	Temperatura acqua calda Hot water temperature	≥ 55°C ÷ ≤ 65°C

Materiali - Materials

Miscelatore: ottone

Mixer: brass

Certificazioni - Certifications

Conformità' - Conformity