



Codice - Code:

H19870G

TETIS stainless steel shower head with horizontal shower arm

Descrizione - Description:

Soffione TETIS in acciaio inox, spessore 4 mm, con braccio doccia orizzontale 1/2" M x 1/2" M

TETIS stainless steel shower head, 4 mm thickness, with horizontal shower arm 1/2" M x 1/2" M

TETIS Kopfbrause aus Edelstahl, 4 mm Dicke, mit horizontalem 1/2" aG x 1/2" aG Duscharm

Pomme de douche TETIS en acier inox, épaisseur 4 mm, avec bras mural 1/2" M x 1/2" M horizontal

Tecnologia - Technology:



Rociador TETIS en acero inoxidable, espesor 4 mm, con brazo mural 1/2" M x 1/2" M horizontal

Душевая лейка TETIS из стали inox, 4 мм толщина, с держателем 1/2" M x 1/2" M горизонтальным

Immagine Prodotto - Product Image



Disegni - Drawings

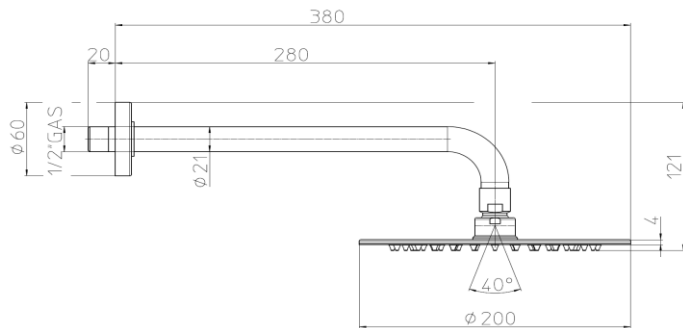
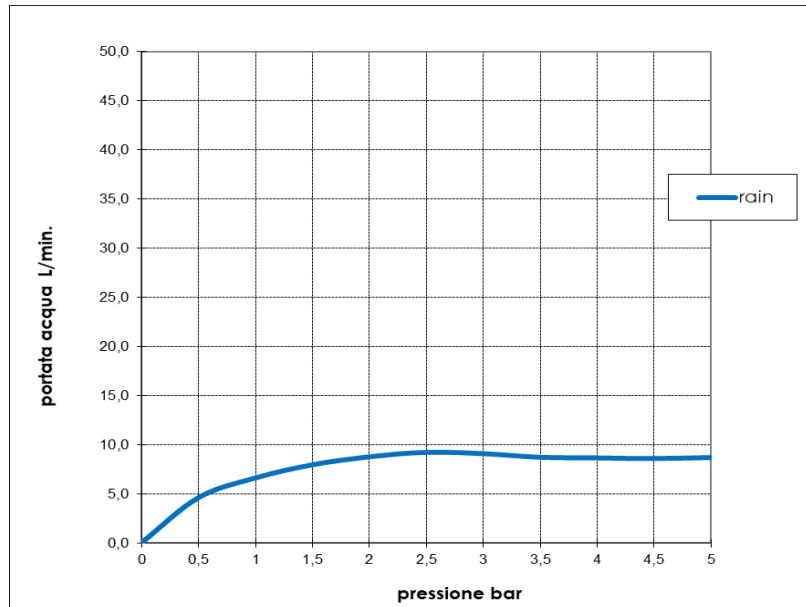


Grafico di portata - Flow rate diagram

	rain
0	0,0
0,5	4,6
1	6,6
1,5	7,9
2	8,8
2,5	9,2
3	9,1
3,5	8,7
4	8,6
4,5	8,6
5	8,7

pressione bar portata L/min



Caratteristiche idrauliche - Hydraulic features

	Pressione Pressure	Portata Flow rate
min	1 bar	6,5 L/min
max	5 bar	9 L/min
Portata minima consigliata per buon funzionamento Recommended minimum flow-rate for optimal performance		7,5 L/min

Solo per miscelatori termostatici Only for thermostatic mixers	
Blocco di sicurezza Safety lock	--
Temperatura acqua fredda Cold water temperature	--
Temperatura acqua calda Hot water temperature	--



Materiali - Materials

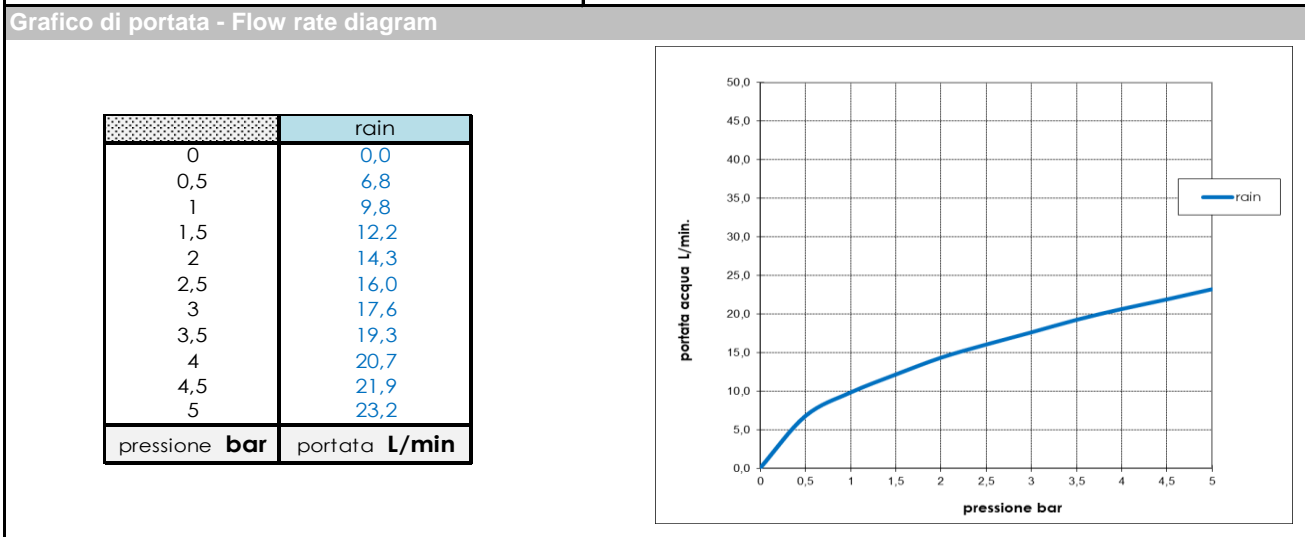
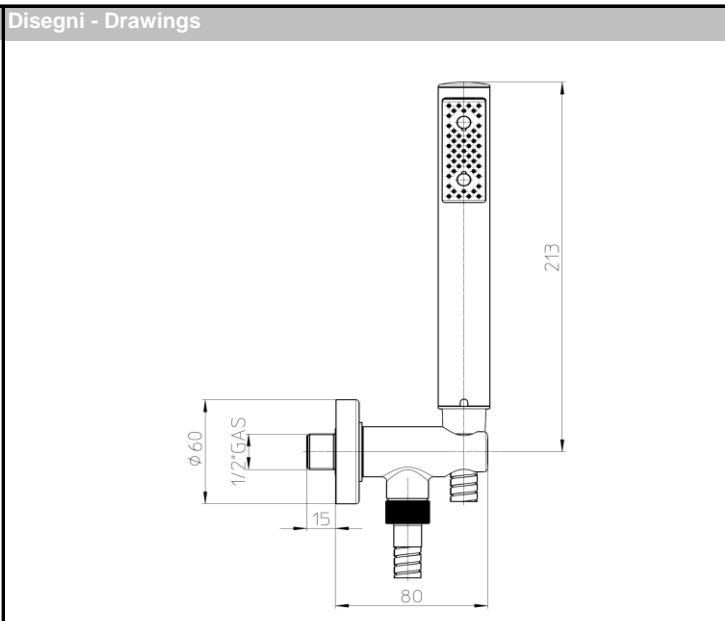
Braccio H19000G: Ottone**Rosone:** Ottone**Soffione TETIS I00870:** Corpo in acciaio inox e diffusore in silicone**Shower arm H19000G:** Brass**Wall rosette:** Brass**Showerhead TETIS I00870:** Stainless steel body and silicone diffuser

Certificazioni - Certifications

Conformità' - Conformity

EN 1112; Chrome Plating - EN 248

<p>Codice - Code: C12001 C12 - ZEN Shower set</p>	<p>Descrizione - Description: Duplex doccia con presa acqua ad incasso, supporto in ottone e flessibile DA cm 150 <i>Shower set with brass water supply flange, shower bracket and DI hose cm 150</i> <i>Brauseset mit Wandanschlussbogen und Schlauch cm 150</i> <i>Ensemble de douche avec sortie murale, support et flexible cm150 en laiton</i> <i>Conjunto de ducha con soporte, toma de agua y flexible 50 en latón</i> <i>Душевой комплект держатель из латуни, с водорозеткой, и шланг см 150</i></p>
<p>Tecnologia - Technology:</p>  	



Caratteristiche idrauliche - Hydraulic features

	Pressione Pressure	Portata Flow rate	Solo per miscelatori termostatici Only for thermostatic mixers	
min	1 bar	10 L/min	Blocco di sicurezza Safety lock	--
max	5 bar	23 L/min	Temperatura acqua fredda Cold water temperature	--
Portata minima consigliata per buon funzionamento Recommended minimum flow-rate for optimal performance			Temperatura acqua calda Hot water temperature	--

Supporto presa acqua C12000: Corpo e rosone in ottone
Doccia ZEN B00250: Corpo in ottone e ugelli in silicone
Flessibile A03045: Connettori in ottone, tubo ottone DA

Water supply flange and bracket C12000 : Brass body and wall rosette
ZEN Handshower B00250 : Plastic body and silicone nozzles
Hose A03045 : Brass connectors, DI brass tube

B00250:



A03045:



Conformità' - Conformity

Chrome plating - EN 248;



Codice - Code:

Z00005+Z00006

Concealed part for single lever mixer with external OKI round parts

Descrizione - Description:

Parti incasso miscelatore monocomando con deviatore 2 VIE, attacchi da 1/2" e da 3/4" con parti esterne OKI tonde

Concealed parts for single lever mixer with 2-WAYS diverter, 1/2" and 3/4" connections with OKI round external parts

Tecnologia - Technology:



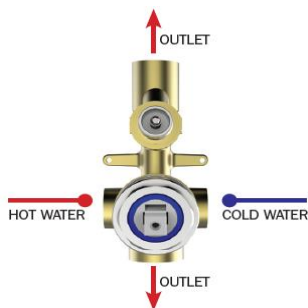
Unterputz-Einbaukörper für Einhebelatterie mit 2-WEGE Umsteller, 1/2" und 3/4" Anschlüsse mit OKI runden Aufputzteile

Parties à encastrer pour mitigeur mécanique avec inverseur 2 VOIES, connexions 1/2" et 3/4" avec parties externes OKI rondes

Partes de empotrado para monomando con desviador de 2 VIAS, conexiones 1/2" y 3/4" con partes externas OKI redondas

Смеситель механический встраиваемый с девиатором 1 направления 1/2" и 3/4" с участием Детали наружныеДетали наружные OKI круглый

Immagine Prodotto - Product Image



Z00005



Z00006

Disegni - Drawings

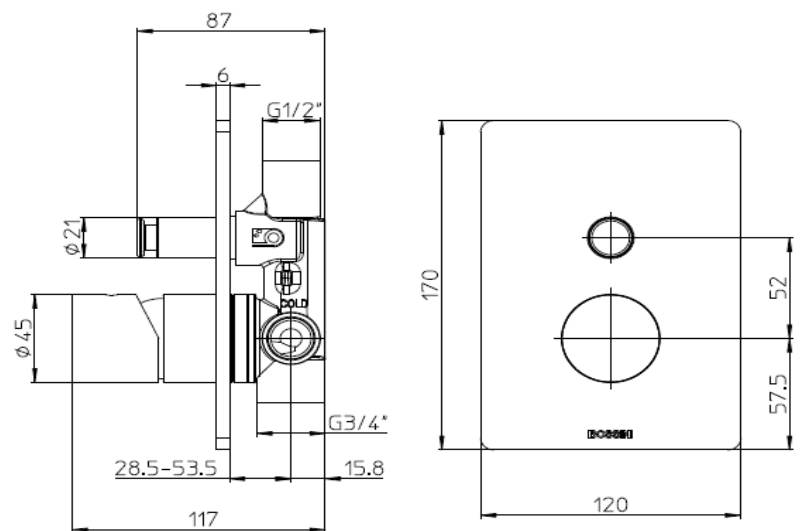
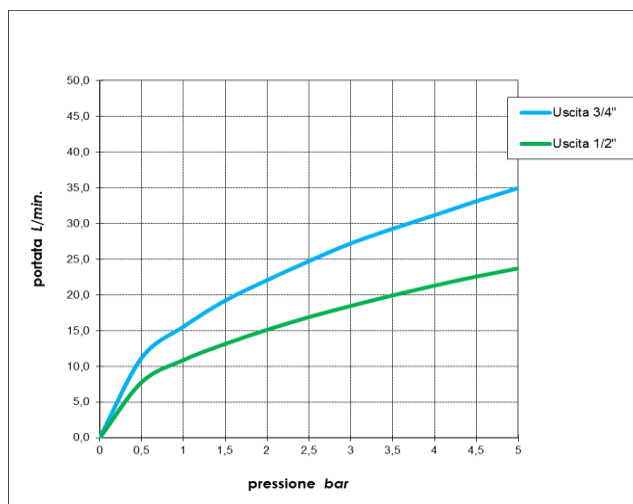


Grafico di portata - Flow rate diagram

	Uscita 3/4"	Uscita 1/2"
0	0,0	0,0
0,5	11,2	7,8
1	15,6	10,9
1,5	19,2	13,2
2	22,1	15,1
2,5	24,7	16,9
3	27,2	18,5
3,5	29,3	19,9
4	31,2	21,3
4,5	33,1	22,6
5	35,0	23,7
pressione bar	portata L/min	



Caratteristiche idrauliche - Hydraulic features

	Pressione Pressure	Portata Flow rate	Solo per miscelatori termostatici Only for thermostatic mixers	
min	1 bar	10,9 L/min	Blocco di sicurezza Safety lock	--
max	5 bar	35 L/min	Temperatura acqua fredda Cold water temperature	--
Portata minima consigliata per buon funzionamento Recommended minimum flow-rate for optimal performance		--	Temperatura acqua calda Hot water temperature	--

Materiali - Materials

Parte incasso Z00005: Ottone
Parti esterne Z00006: Ottone e Zama
Concealed parts Z00005: Brass
External parts Z00006: Brass and Zama alloy

Certificazioni - Certifications

Conformità - Conformity

UNI EN 817