

Codice - Code:

H19871H

TETIS stainless steel shower head with horizontal shower arm

Descrizione - Description:

Soffione TETIS in acciaio inox, spessore 4 mm, con braccio doccia orizzontale 1/2" M x 1/2" M

TETIS stainless steel shower head, 4 mm thickness, with horizontal shower arm 1/2" M x 1/2" M

TETIS Kopfbrause aus Edelstahl, 4 mm Dicke, mit horizontalem 1/2" aG x 1/2" aG Duscharm

Pomme de douche TETIS en acier inox, épaisseur 4 mm, avec bras mural 1/2" M x 1/2" M horizontal

Tecnologia - Technology:



Rociador TETIS en acero inoxidable, espesor 4 mm, con brazo mural 1/2" M x 1/2" M horizontal

Душевая лейка TETIS из стали inox, 4 мм толщина, с держателем 1/2" M x 1/2" M горизонтальным

Immagine Prodotto - Product Image



Disegni - Drawings

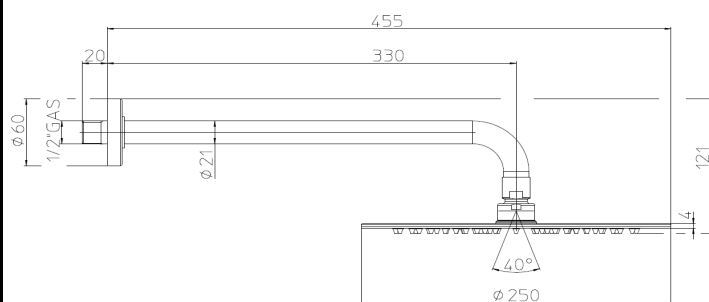
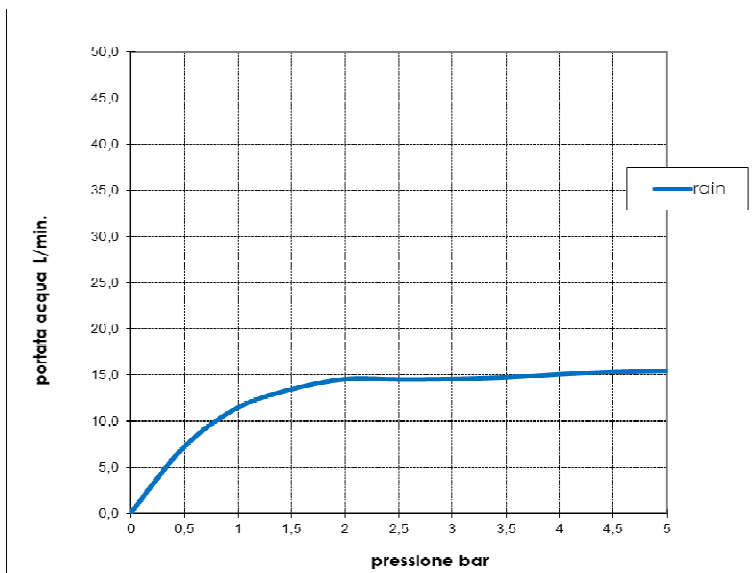


Grafico di portata - Flow rate diagram

	rain
0	0,0
0,5	7,2
1	11,4
1,5	13,4
2	14,5
2,5	14,5
3	14,5
3,5	14,7
4	15,0
4,5	15,3
5	15,4
pressione bar	portata L/min



Caratteristiche idrauliche - Hydraulic features

	Pressione Pressure	Portata Flow rate
min	1 bar	11,5 L/min
max	5 bar	15 L/min
Portata minima consigliata per buon funzionamento Recommended minimum flow-rate for optimal performance		15 L/min

Solo per miscelatori termostatici Only for thermostatic mixers	
Blocco di sicurezza Safety lock	--
Temperatura acqua fredda Cold water temperature	--
Temperatura acqua calda Hot water temperature	--

Materiali - Materials

Braccio H19000H: Ottone**Rosone:** Ottone**Soffione TETIS I00871:** Corpo in acciaio inox e diffusore in silicone**Shower arm H19000H:** Brass**Wall rosette:** Brass**Showerhead TETIS I00871:** Stainless steel body and silicone diffuser

Certificazioni - Certifications

Conformità' - Conformity

EN 1112; Chrome Plating - EN 248

Codice - Code:

C12001
C12 - ZEN Shower set

Descrizione - Description:

Duplex doccia con presa acqua ad incasso, supporto in ottone e flessibile DA cm 150

Shower set with brass water supply flange, shower bracket and DI hose cm 150

Brauseset mit Wandanschlussbogen und Schlauch cm 150

Ensemble de douche avec sortie murale, support et flexible cm150 en laiton

Conjunto de ducha con soporte, toma de agua y flexible 50 en latón

Душевой комплект держатель из латуни, с водорозеткой, и шланг ст 150

Tecnologia - Technology:



Immagine Prodotto - Product Image



Disegni - Drawings

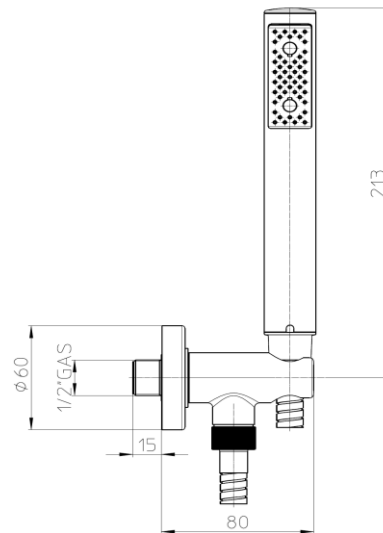
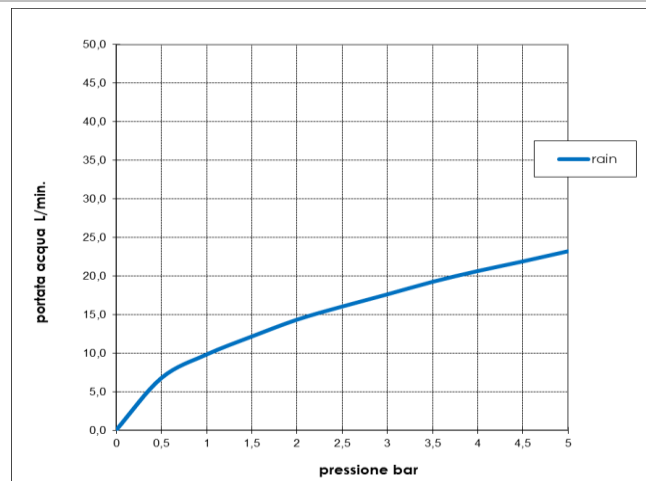


Grafico di portata - Flow rate diagram

	rain
0	0,0
0,5	6,8
1	9,8
1,5	12,2
2	14,3
2,5	16,0
3	17,6
3,5	19,3
4	20,7
4,5	21,9
5	23,2
pressione bar	portata L/min



Caratteristiche idrauliche - Hydraulic features

	Pressione Pressure	Portata Flow rate
min	1 bar	10 L/min
max	5 bar	23 L/min
Portata minima consigliata per buon funzionamento <i>Recommended minimum flow-rate for optimal performance</i>		5 L/min

Solo per miscelatori termostatici Only for thermostatic mixers	
Blocco di sicurezza Safety lock	--
Temperatura acqua fredda Cold water temperature	--
Temperatura acqua calda Hot water temperature	--

Materiali - Materials

Certificazioni - Certifications

Supporto presa acqua C12000: Corpo e rosone in ottone
Doccia ZEN B00250: Corpo in ottone e ugelli in silicone
Flessibile A03045: Connettori in ottone, tubo ottone DA

Water supply flange and bracket C12000 : Brass body and wall rosette

ZEN Handshower B00250 : Plastic body and silicone nozzles

Hose A03045 : Brass connectors, DI brass tube

B00250:



A03045:



Conformità' - Conformity

Chrome plating - EN 248;

Codice - Code:

Z00004

OKI external parts with single back plate

Descrizione - Description:

Parti esterne OKI per miscelatore monocomando universale con deviatore 2-5 vie

OKI external parts for universal single lever mixer with 2-5 ways diverter

Aufputzteile für OKI universale Einhebel-Brausebatterie mit 2-5 Wasserausgänge

Pièces externes OKI pour mitigeur mécanique universel avec inverseur 2-5 voies

Partes externas OKI para mezclador monomando universal con desviador 2-5 vias

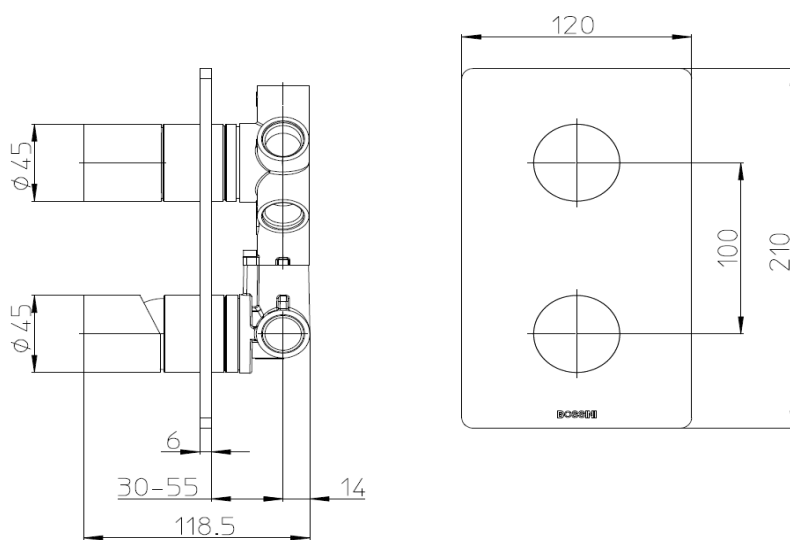
Наружная часть для универсального однорычажного смесителя однорычажного OKI на 2-5 выходов.

Tecnologia - Technology:

Immagine Prodotto - Product Image



Disegni - Drawings



Concealed part (Z00130) supplied separately

Grafico di portata - Flow rate diagram

Caratteristiche idrauliche - Hydraulic features

	Pressione Pressure	Portata Flow rate	Solo per miscelatori termostatici Only for thermostatic mixers	
min	1 bar	--	Blocco di sicurezza Safety lock	--
max	5 bar	--	Temperatura acqua fredda Cold water temperature	--
Portata minima consigliata per buon funzionamento Recommended minimum flow-rate for optimal performance			Temperatura acqua calda Hot water temperature	--

Materiali - Materials

Piastra e manopole: Lega di Zama

Cannotti: Ottone

Plate and handles : Zama alloy

Spacers : Brass

Certificazioni - Certifications

Conformità' - Conformity

Codice - Code:	Descrizione - Description:
<p>Z00130 Universal Single Lever MIXERS</p>	<p>Parti incasso miscelatore monocomando universale con deviatore 2-5 vie, attacchi da 1/2", completo di kit di configurazione per 2/3/4/5 vie (camme di settaggio e tappi)</p> <p>Concealed parts for universal single lever mixer with 2-5 ways diverter, 1/2" connections, complete with setting set for 2/3/4/5 outlet ways (setting cams and caps)</p>
Tecnologia - Technology:	
	<p>Unterputz-Einbaukörper für Einhebel Brausebatterie 2 bis 5-Wege einstellbar - Umsteller, 1/2" Anschlüsse und 2/3/4/5-Wege Einstellungsset (Einstellungsnocken und Verschlüsse)</p> <p>Parties à encastrer pour mitigeur mécanique universel avec inverseur 2-5 voies, connexions 1/2" et ensemble de configuration pour 2/3/4/5 voies (cames et bouchons)</p> <p>Partes empotradas para mezclador monomando universal con desviador 2-5 vías, conexiones 1/2" y set de configuración para 2/3/4/5 vías (levas de configuración y tapas)</p> <p>Встроенная часть однорычажного универсального смесителя с дивертером на 2-5 выхода, подключение 1/2", набор для настройки на 1/2/3/4 выхода (кулачковый механизм и заглушки)</p>
Immagine Prodotto - Product Image	Disegni - Drawings

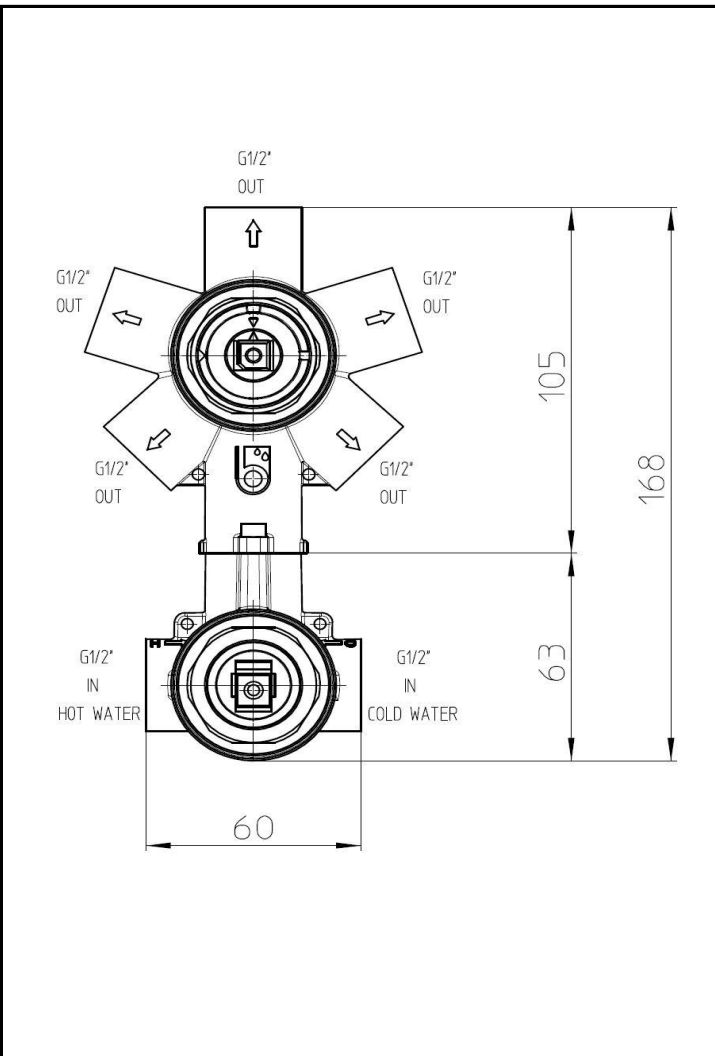
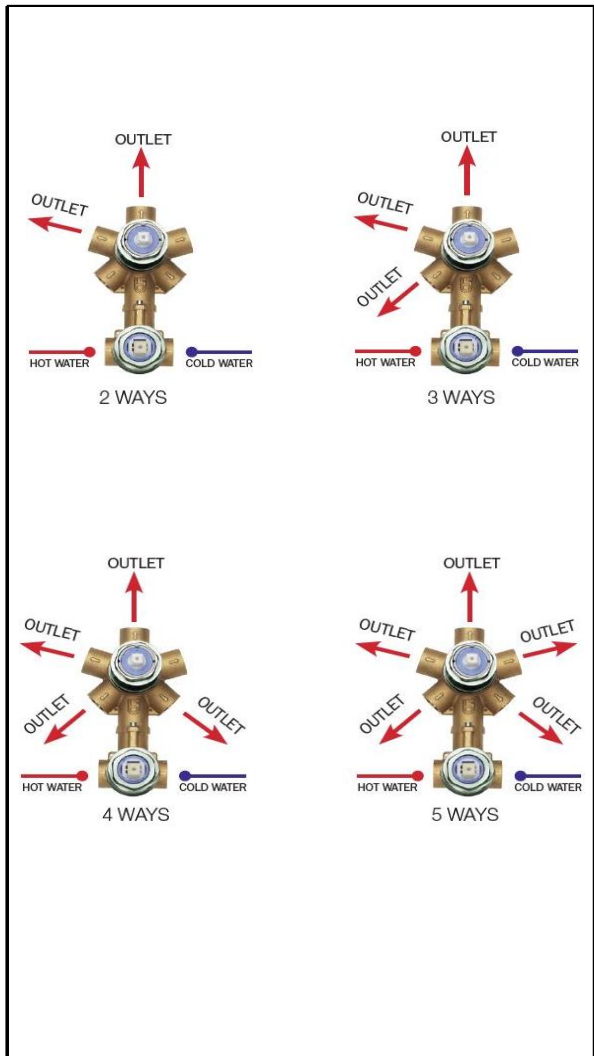
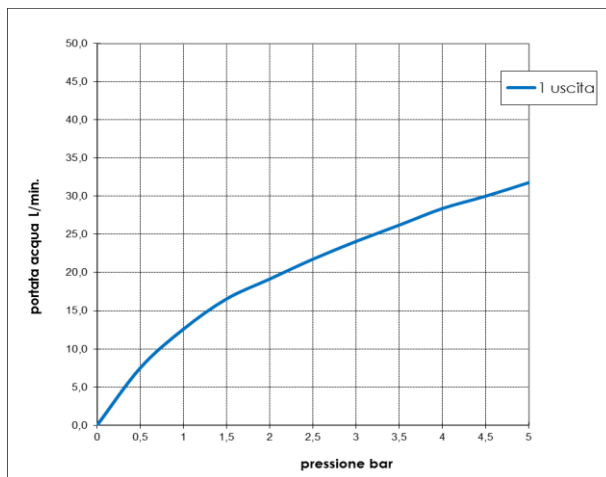


Grafico di portata - Flow rate diagram

	1 uscita
0	0,0
0,5	7,5
1	12,6
1,5	16,6
2	19,2
2,5	21,8
3	24,1
3,5	26,2
4	28,4
4,5	30,0
5	31,8
pressione bar	portata L/min



Caratteristiche idrauliche - Hydraulic features

	Pressione Pressure	Portata Flow rate
min	1 bar	12,6 L/min
max	5 bar	31,8 L/min
Portata minima consigliata per buon funzionamento Recommended minimum flow-rate for optimal performance		21,8 L/min

Solo per miscelatori termostatici Only for thermostatic mixers	
Blocco di sicurezza Safety lock	/
Temperatura acqua fredda Cold water temperature	/
Temperatura acqua calda Hot water temperature	/

Materiali - Materials

Certificazioni - Certifications

Miscelatore: ottone

Mixer: brass

Conformità' - Conformity

info@bossini.it

www.bossini.it