



**Codice - Code:**

**H19870G**

TETIS stainless steel shower head with horizontal shower arm

**Descrizione - Description:**

Soffione TETIS in acciaio inox, spessore 4 mm, con braccio doccia orizzontale 1/2" M x 1/2" M

TETIS stainless steel shower head, 4 mm thickness, with horizontal shower arm 1/2" M x 1/2" M

TETIS Kopfbrause aus Edelstahl, 4 mm Dicke, mit horizontalem 1/2" aG x 1/2" aG Duscharm

Pomme de douche TETIS en acier inox, épaisseur 4 mm, avec bras mural 1/2" M x 1/2" M horizontal

**Tecnologia - Technology:**



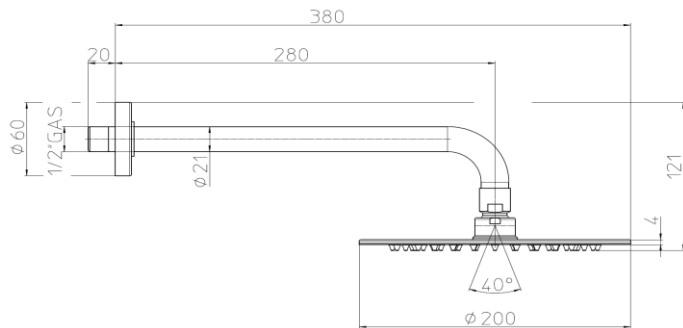
Rociador TETIS en acero inoxidable, espesor 4 mm, con brazo mural 1/2" M x 1/2" M horizontal

Душевая лейка TETIS из стали inox, 4 мм толщина, с держателем 1/2" M x 1/2" M горизонтальным

**Immagine Prodotto - Product Image**

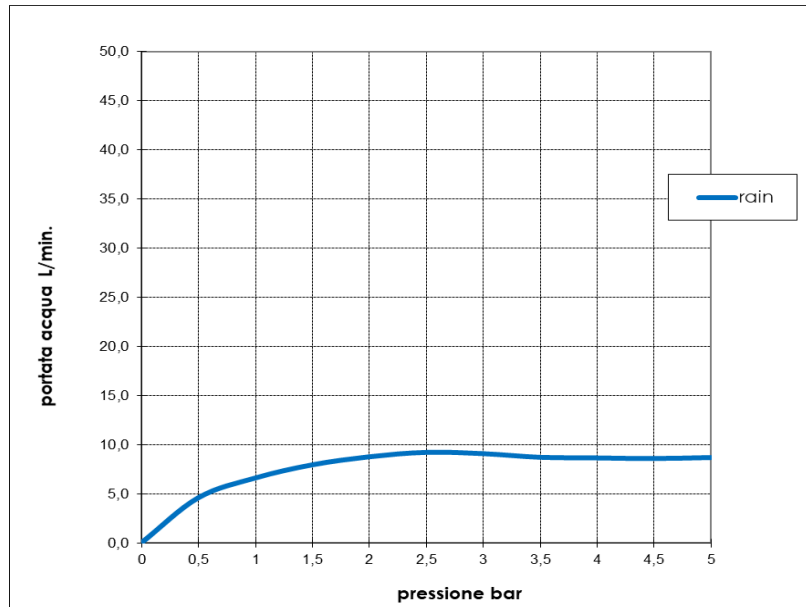


**Disegni - Drawings**



**Grafico di portata - Flow rate diagram**

|               | rain          |
|---------------|---------------|
| 0             | 0,0           |
| 0,5           | 4,6           |
| 1             | 6,6           |
| 1,5           | 7,9           |
| 2             | 8,8           |
| 2,5           | 9,2           |
| 3             | 9,1           |
| 3,5           | 8,7           |
| 4             | 8,6           |
| 4,5           | 8,6           |
| 5             | 8,7           |
| pressione bar | portata L/min |



**Caratteristiche idrauliche - Hydraulic features**

|  | Pressione<br>Pressure | Portata<br>Flow rate |
|--|-----------------------|----------------------|
| min  | 1 bar                 | 6,5 L/min            |
| max  | 5 bar                 | 9 L/min              |
| Portata minima consigliata per buon funzionamento<br>Recommended minimum flow-rate for optimal performance |                       | 7,5 L/min            |

| Solo per miscelatori termostatici<br>Only for thermostatic mixers |    |
|---|----|
| Blocco di sicurezza<br>Safety lock                                | -- |
| Temperatura acqua fredda<br>Cold water temperature                | -- |
| Temperatura acqua calda<br>Hot water temperature                  | -- |



## Materiali - Materials

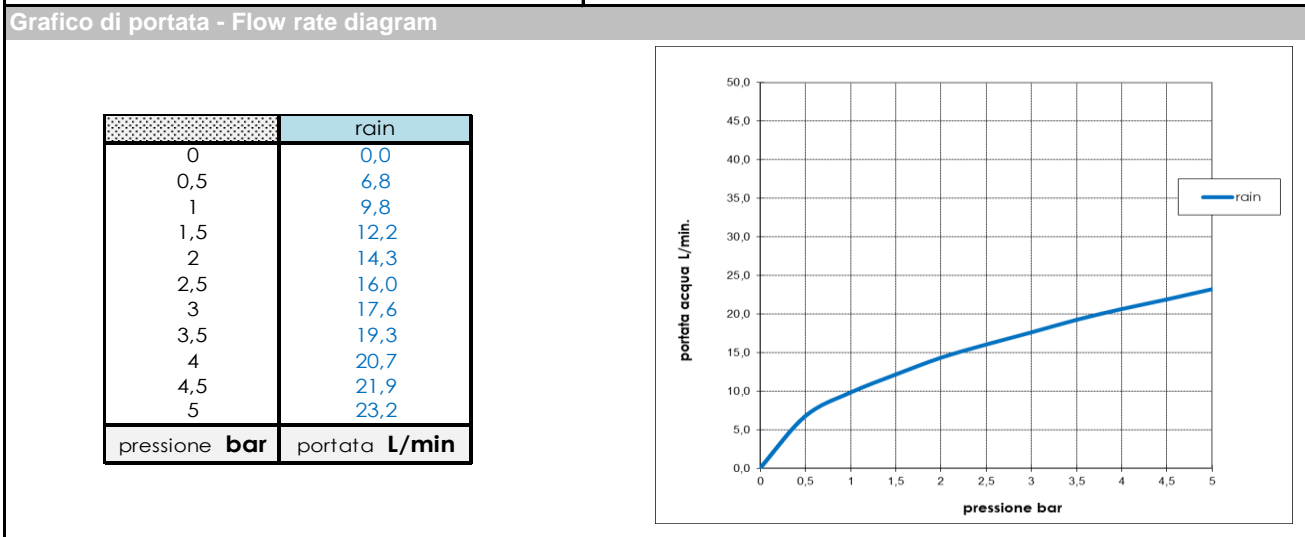
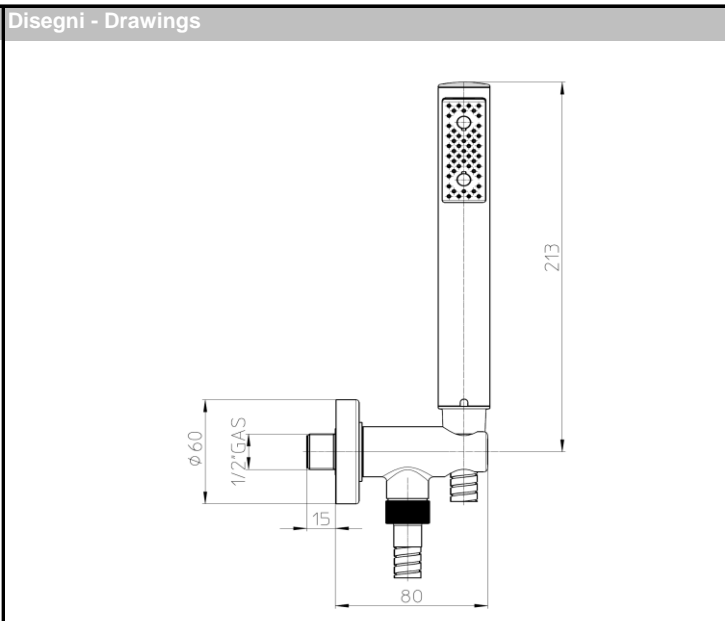
**Braccio H19000G:** Ottone**Rosone:** Ottone**Soffione TETIS I00870:** Corpo in acciaio inox e diffusore in silicone**Shower arm H19000G:** Brass**Wall rosette:** Brass**Showerhead TETIS I00870:** Stainless steel body and silicone diffuser

## Certificazioni - Certifications

## Conformità' - Conformity

EN 1112; Chrome Plating - EN 248

|  |  |
|--|--|
| <p><b>Codice - Code:</b><br/><b>C12001</b><br/>C12 - ZEN Shower set</p>  | <p><b>Descrizione - Description:</b><br/>Duplex doccia con presa acqua ad incasso, supporto in ottone e flessibile DA cm 150<br/><i>Shower set with brass water supply flange, shower bracket and DI hose cm 150</i><br/><i>Brauseset mit Wandanschlussbogen und Schlauch cm 150</i><br/><i>Ensemble de douche avec sortie murale, support et flexible cm150 en laiton</i><br/><i>Conjunto de ducha con soporte, toma de agua y flexible 50 en latón</i><br/><i>Душевой комплект держатель из латуни, с водорозеткой, и шланг см 150</i></p> |
| <p><b>Tecnologia - Technology:</b></p>   |  |



**Caratteristiche idrauliche - Hydraulic features**

|  |                       |                      |   |    |
|--|-----------------------|----------------------|---|----|
|  | Pressione<br>Pressure | Portata<br>Flow rate | Solo per miscelatori termostatici<br>Only for thermostatic mixers |    |
| min  | 1 bar                 | 10 L/min             | Blocco di sicurezza<br>Safety lock                                | -- |
| max  | 5 bar                 | 23 L/min             | Temperatura acqua fredda<br>Cold water temperature                | -- |
| Portata minima consigliata per buon funzionamento<br>Recommended minimum flow-rate for optimal performance |                       |                      | Temperatura acqua calda<br>Hot water temperature                  | -- |
|  |                       |                      |   |    |

**Supporto presa acqua C12000:** Corpo e rosone in ottone  
**Doccia ZEN B00250:** Corpo in ottone e ugelli in silicone  
**Flessibile A03045:** Connettori in ottone, tubo ottone DA

*Water supply flange and bracket C12000 : Brass body and wall rosette*  
*ZEN Handshower B00250 : Plastic body and silicone nozzles*  
*Hose A03045 :Brass connectors, DI brass tube*

**B00250:**



**A03045:**



**Conformità' - Conformity**

Chrome plating - EN 248;

**Codice - Code:**

**Z00004**

OKI external parts with single back plate

**Descrizione - Description:**

Parti esterne OKI per miscelatore monocomando universale con deviatore 2-5 vie

*OKI external parts for universal single lever mixer with 2-5 ways diverter*

*Aufputzteile für OKI universale Einhebel-Brausebatterie mit 2-5 Wasserausgänge*

*Pièces externes OKI pour mitigeur mécanique universel avec inverseur 2-5 voies*

*Partes externas OKI para mezclador monomando universal con desviador 2-5 vias*

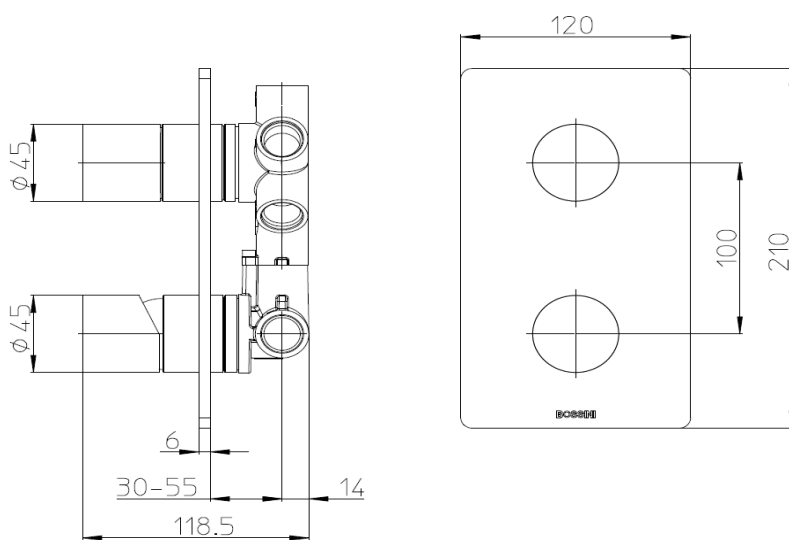
*Наружная часть для универсального однорычажного смесителя однорычажного OKI на 2-5 выходов.*

**Tecnologia - Technology:**

**Immagine Prodotto - Product Image**



**Disegni - Drawings**



Concealed part (Z00130) supplied separately

**Grafico di portata - Flow rate diagram**

**Caratteristiche idrauliche - Hydraulic features**

|  | Pressione<br>Pressure | Portata<br>Flow rate | Solo per miscelatori termostatici<br>Only for thermostatic mixers |    |
|--|-----------------------|----------------------|---|----|
| min  | 1 bar                 | --                   | Blocco di sicurezza<br>Safety lock                                | -- |
| max  | 5 bar                 | --                   | Temperatura acqua fredda<br>Cold water temperature                | -- |
| Portata minima consigliata per buon funzionamento<br>Recommended minimum flow-rate for optimal performance |                       |                      | Temperatura acqua calda<br>Hot water temperature                  | -- |

**Materiali - Materials**

**Piastra e manopole:** Lega di Zama

**Cannotti:** Ottone

**Plate and handles :** Zama alloy

**Spacers :** Brass

**Certificazioni - Certifications**

**Conformità' - Conformity**

**Codice - Code:****Z00130**

Universal Single Lever MIXERS

**Descrizione - Description:**

Parti incasso miscelatore monocomando universale con deviatore 2-5 vie, attacchi da 1/2", completo di kit di configurazione per 2/3/4/5 vie (camme di settaggio e tappi)

Concealed parts for universal single lever mixer with 2-5 ways diverter, 1/2" connections, complete with setting set for 2/3/4/5 outlet ways (setting cams and caps)

**Tecnologia - Technology:**

Unterputz-Einbaukörper für Einhebel Brausebatterie 2 bis 5-Wege einstellbar - Umsteller, 1/2" Anschlüsse und 2/3/4/5-Wege Einstellungsset (Einstellungsnocken und Verschlüsse)

Parties à encastrer pour mitigeur mécanique universel avec inverseur 2-5 voies, connexions 1/2" et ensemble de configuration pour 2/3/4/5 voies (cames et bouchons)

Partes empotradas para mezclador monomando universal con desviador 2-5 vías, conexiones 1/2" y set de configuración para 2/3/4/5 vías (levas de configuración y tapas)

Встроенная часть однорычажного универсального смесителя с дивертером на 2-5 выхода, подключение 1/2", набор для настройки на 1/2/3/4 выхода ( кулачковый механизм и заглушки)

Immagine Prodotto - Product Image

Disegni - Drawings

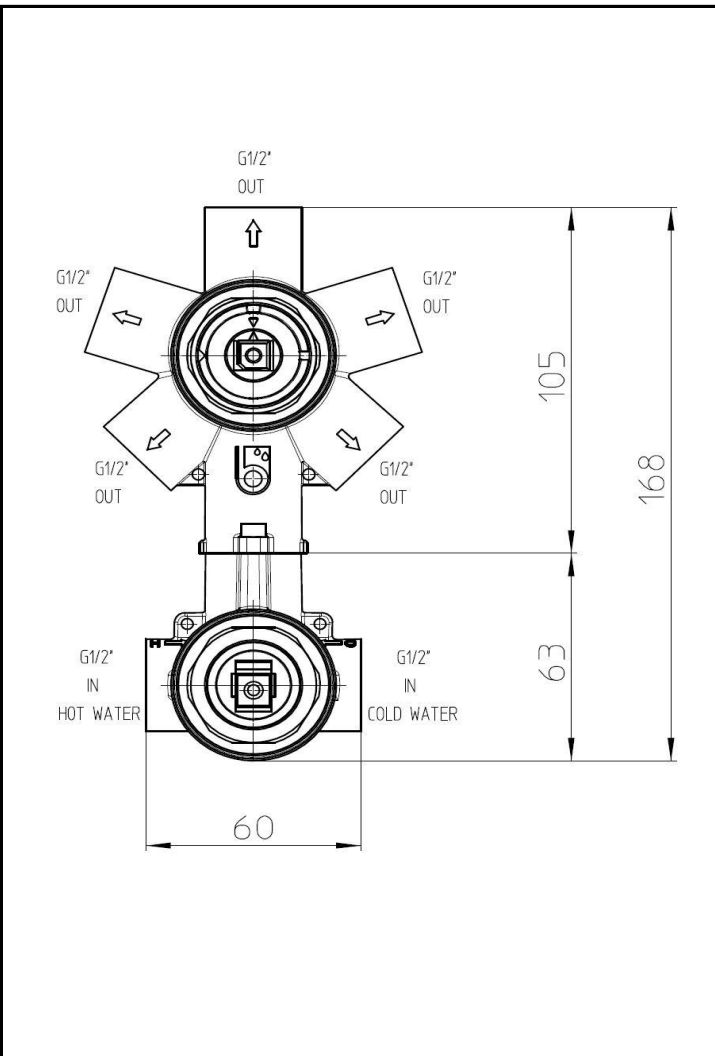
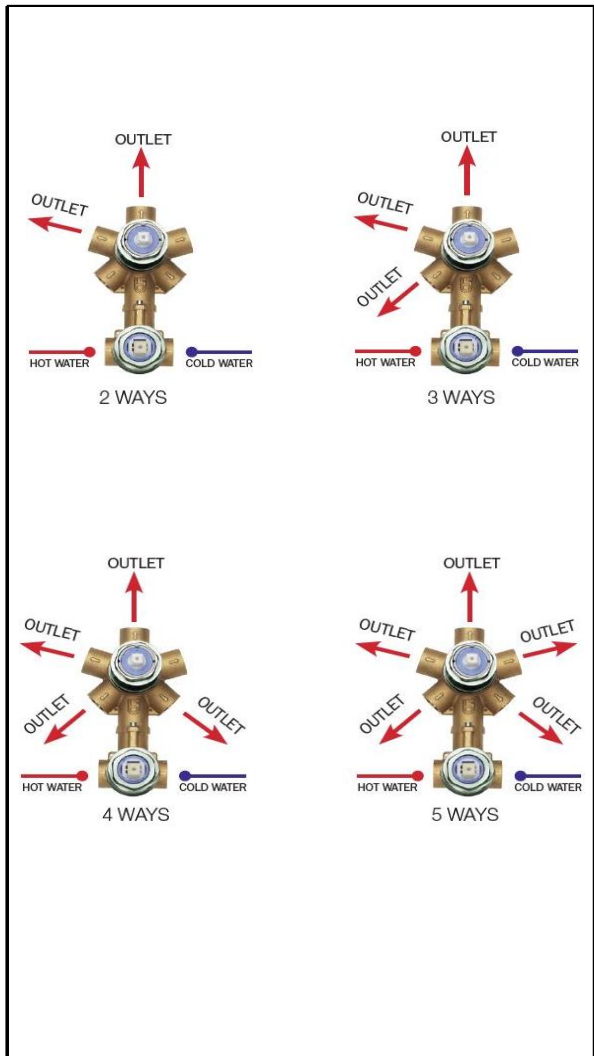
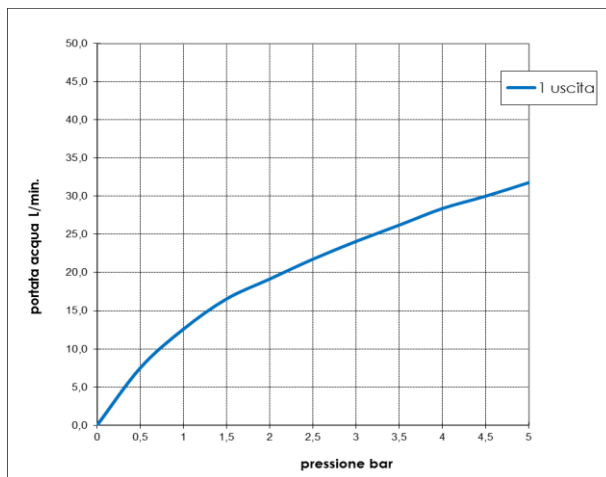


Grafico di portata - Flow rate diagram

|                      | 1 uscita             |
|----------------------|----------------------|
| 0                    | 0,0                  |
| 0,5                  | 7,5                  |
| 1                    | 12,6                 |
| 1,5                  | 16,6                 |
| 2                    | 19,2                 |
| 2,5                  | 21,8                 |
| 3                    | 24,1                 |
| 3,5                  | 26,2                 |
| 4                    | 28,4                 |
| 4,5                  | 30,0                 |
| 5                    | 31,8                 |
| pressione <b>bar</b> | portata <b>L/min</b> |



Caratteristiche idrauliche - Hydraulic features

|  | Pressione<br>Pressure | Portata<br>Flow rate |
|--|-----------------------|----------------------|
| min  | 1 bar                 | 12,6 L/min           |
| max  | 5 bar                 | 31,8 L/min           |
| Portata minima consigliata per buon funzionamento<br>Recommended minimum flow-rate for optimal performance |                       | 21,8 L/min           |

| Solo per miscelatori termostatici<br>Only for thermostatic mixers |   |
|---|---|
| Blocco di sicurezza<br>Safety lock                                | / |
| Temperatura acqua fredda<br>Cold water temperature                | / |
| Temperatura acqua calda<br>Hot water temperature                  | / |

Materiali - Materials

Certificazioni - Certifications



**Miscelatore:** ottone

**Mixer:** brass

Conformità' - Conformity

[info@bossini.it](mailto:info@bossini.it)

[www.bossini.it](http://www.bossini.it)