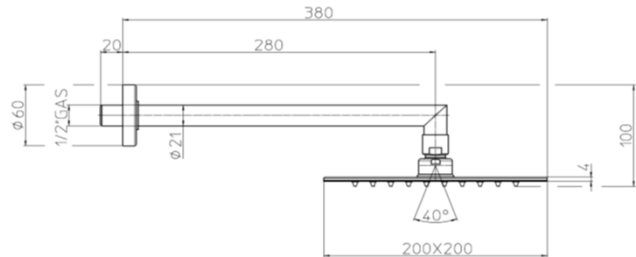


Codice - Code:
H70873G
**TETIS 200x200 SHOWER HEAD
WITH SHOWER ARM**
Descrizione - Description:

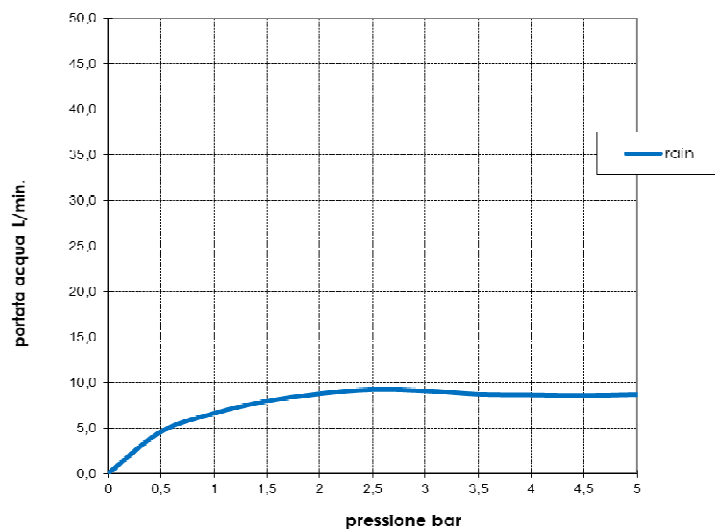
Soffione TETIS 200x200 mm in acciaio inox con braccio doccia orizzontale 300 mm 1/2"MM

200x200 mm TETIS stainless steel shower head with horizontal shower arm 300 mm 1/2"MM
TETIS Kopfbrause 200x200 mm aus Edelstahl mit horizontalem 300 mm 1/2" a.G./ a.G. Duscharm
Pomme de douche TETIS 200x200 mm en acier inox avec bras mural 300 mm 1/2"MM horizontal
Tecnologia - Technology:

Rociador TETIS 200x200 mm en acero inoxidable con brazo mural 300 mm 1/2"MM horizontal
Душевая лейка TETIS 200x200 mm из стали inox с держателем 300 mm 1/2"MM горизонтальным
Immagine Prodotto - Product Image

Disegni - Drawings

Grafico di portata - Flow rate diagram

	rain
0	0,0
0,5	4,6
1	6,6
1,5	7,9
2	8,8
2,5	9,2
3	9,1
3,5	8,7
4	8,6
4,5	8,6
5	8,7
pressione bar	portata L/min


Caratteristiche idrauliche - Hydraulic features

	Pressione Pressure	Portata Flow rate
min	1 bar	6,5 L/min
max	5 bar	9 L/min
Portata minima consigliata per buon funzionamento Recommended minimum flow-rate for optimal performance		7 L/min

Solo per miscelatori termostatici Only for thermostatic mixers	
Blocco di sicurezza Safety lock	--
Temperatura acqua fredda Cold water temperature	--
Temperatura acqua calda Hot water temperature	--


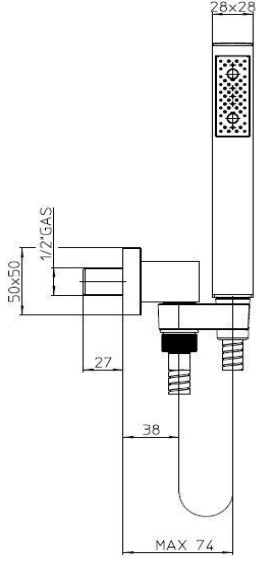
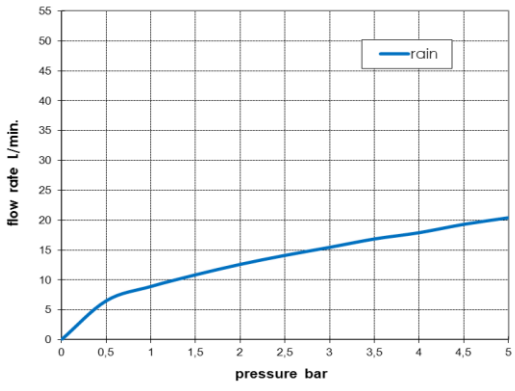
Materiali - Materials

Braccio H70000G: Ottone**Rosone:** Ottone**Soffione I00873:** Corpo in acciaio inox e diffusore in silicone**Shower arm H70000G:** Brass**Wall rosette:** Brass**Showerhead I00873:** Stainless steel body and silicone diffuser

Certificazioni - Certifications

Conformità' - Conformity

Chrome plating - EN 248; EN 1112

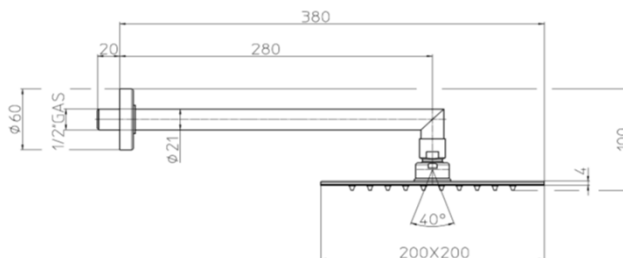
BOSSINI		SCHEDA TECNICA TECHNICAL SHEET		Date: 22/03/2017	Rev/0																										
Codice / Code: C55001		Descrizione / description: DUPLEX DOCCIA CON SUPPORTO AD INCASSO, ATTACCO CONICO GIREVOLE E FLESSIBILE CM 150, DOCCIA MONOGETTO IN OTTONE CUBE SHOWER SET WITH SUPPLY ELBOW AND SWIVEL HOOK, HOSE CM 150, SINGLE FUNCTION BRASS HANDSHOWER CUBE																													
Foto / image		Disegni / drawings																													
																															
Grafico di portata / Flow rate diagram		Disegno di portata / Flow rate diagram																													
<table border="1"> <thead> <tr> <th></th> <th>rain</th> </tr> </thead> <tbody> <tr><td>0</td><td>0</td></tr> <tr><td>0,5</td><td>6,5</td></tr> <tr><td>1</td><td>8,9</td></tr> <tr><td>1,5</td><td>10,85</td></tr> <tr><td>2</td><td>12,6</td></tr> <tr><td>2,5</td><td>14,1</td></tr> <tr><td>3</td><td>15,45</td></tr> <tr><td>3,5</td><td>16,85</td></tr> <tr><td>4</td><td>17,9</td></tr> <tr><td>4,5</td><td>19,3</td></tr> <tr><td>5</td><td>20,4</td></tr> <tr> <td>pressure bar</td> <td>flow rate L/min</td> </tr> </tbody> </table>			rain	0	0	0,5	6,5	1	8,9	1,5	10,85	2	12,6	2,5	14,1	3	15,45	3,5	16,85	4	17,9	4,5	19,3	5	20,4	pressure bar	flow rate L/min				
	rain																														
0	0																														
0,5	6,5																														
1	8,9																														
1,5	10,85																														
2	12,6																														
2,5	14,1																														
3	15,45																														
3,5	16,85																														
4	17,9																														
4,5	19,3																														
5	20,4																														
pressure bar	flow rate L/min																														
MATERIALI / materials																															
Handshower: Brass, plastic, silicone; Supply Elbow: Brass, rubber, plastic; Hose: brass tube and connectors, PVC inner tube																															
CARATTERISTICHE IDRAULICHE / hydraulic features																															
	pressione pressure	portata flow rate	temperatura temperature	solo per miscelatori termostatici only for thermostatic mixers																											
min	1 bar	/	--	Blocco di sicurezza safety lock	/																										
max	5 bar	/	<70°C	Temperatura acqua fredda cold water temperature	/																										
consigliata recommended	2-3 bar	5 L/min	--	Temperatura acqua calda hot water temperature	/																										
CERTIFICAZIONI / CERTIFICATIONS																															
Handshower B00255: ACS(FRA), NF [EN 1112] (FRA), WATERMARK [AS/NZS 3662:2005] (AUS), WELS [3 star] (AUS), CSA [ASME A112.18.1/CSA B125.1](CAN/USA), IAPMO [ASME A112.18.1/CSA B125.1] (USA/CAN); Hose A03045: ACS (France), NF [EN 1113] (FRA).																															
CONFORMITA' / CONFORMITY																															
Chrome plating EN 248;																															

Codice - Code:
H70873G
**TETIS 200x200 SHOWER HEAD
WITH SHOWER ARM**
Descrizione - Description:

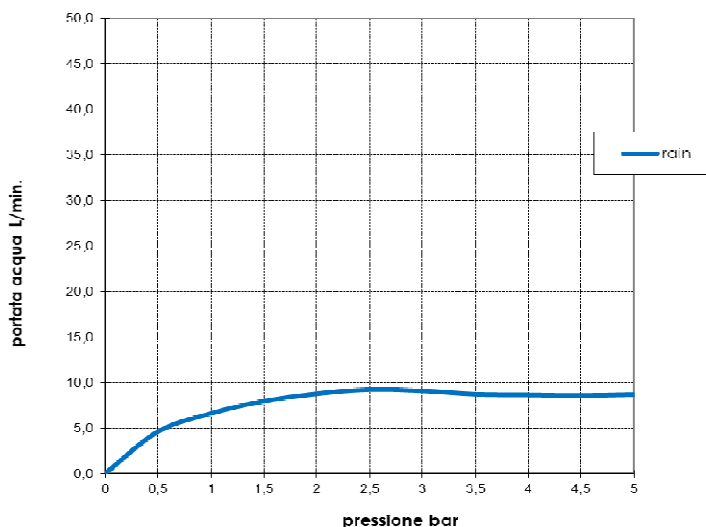
Soffione TETIS 200x200 mm in acciaio inox con braccio doccia orizzontale 300 mm 1/2"MM

200x200 mm TETIS stainless steel shower head with horizontal shower arm 300 mm 1/2"MM
TETIS Kopfbrause 200x200 mm aus Edelstahl mit horizontalem 300 mm 1/2" a.G./ a.G. Duscharm
Pomme de douche TETIS 200x200 mm en acier inox avec bras mural 300 mm 1/2"MM horizontal
Tecnologia - Technology:

Rociador TETIS 200x200 mm en acero inoxidable con brazo mural 300 mm 1/2"MM horizontal
Душевая лейка TETIS 200x200 mm из стали inox с держателем 300 mm 1/2"MM горизонтальным
Immagine Prodotto - Product Image

Disegni - Drawings

Grafico di portata - Flow rate diagram

	rain
0	0,0
0,5	4,6
1	6,6
1,5	7,9
2	8,8
2,5	9,2
3	9,1
3,5	8,7
4	8,6
4,5	8,6
5	8,7
pressione bar	portata L/min


Caratteristiche idrauliche - Hydraulic features

	Pressione Pressure	Portata Flow rate
min	1 bar	6,5 L/min
max	5 bar	9 L/min
Portata minima consigliata per buon funzionamento Recommended minimum flow-rate for optimal performance		7 L/min

Solo per miscelatori termostatici Only for thermostatic mixers	
Blocco di sicurezza Safety lock	--
Temperatura acqua fredda Cold water temperature	--
Temperatura acqua calda Hot water temperature	--

Materiali - Materials

Braccio H70000G: Ottone**Rosone:** Ottone**Soffione I00873:** Corpo in acciaio inox e diffusore in silicone**Shower arm H70000G:** Brass**Wall rosette:** Brass**Showerhead I00873:** Stainless steel body and silicone diffuser

Certificazioni - Certifications

Conformità' - Conformity

Chrome plating - EN 248; EN 1112

**Codice - Code:****Z00005+Z00063**

Concealed part for single lever mixer with external CUBE squared parts

Descrizione - Description:

Parti incasso miscelatore monocomando con deviatore 2 VIE, attacchi da 1/2" e da 3/4" con parti esterne CUBE quadrate

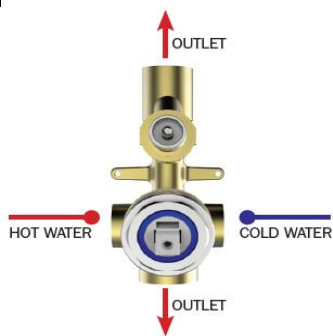
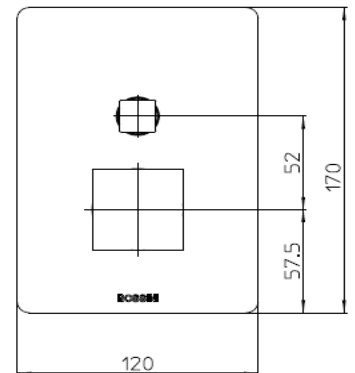
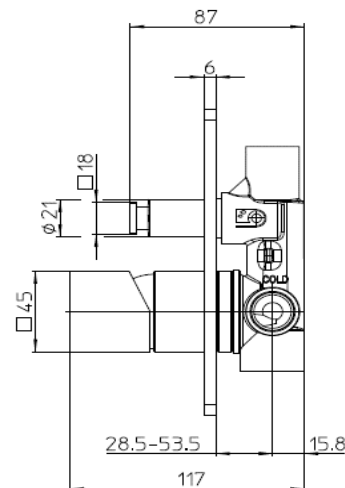
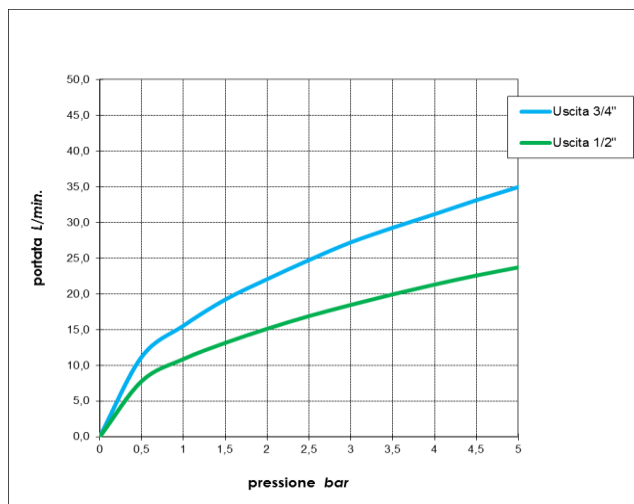
*Concealed parts for single lever mixer with 2-WAYS diverter, 1/2" and 3/4" connections with CUBE squared external parts***Tecnologia - Technology:***Unterputz-Einbaukörper für Einhebelbatterie mit 2-WEGE Umsteller, 1/2" und 3/4" Anschlüsse mit CUBE quadratische Aufputzteile**Parties à encastrer pour mitigeur mécanique avec inverseur 2 VOIES, connexions 1/2" et 3/4" avec parties externes CUBE carrées**Partes de empotrado para monomando con desviador de 2 VIAS, conexiones 1/2" y 3/4" con partes externas CUBE cuadradas**Смеситель механический встраиваемый с девиатором 1 направления 1/2" и 3/4" с участием Детали наружныеДетали наружные CUBE квадратный***Immagine Prodotto - Product Image****Z00005****Z00063****Disegni - Drawings**

Grafico di portata - Flow rate diagram

	Uscita 3/4"	Uscita 1/2"
0	0,0	0,0
0,5	11,2	7,8
1	15,6	10,9
1,5	19,2	13,2
2	22,1	15,1
2,5	24,7	16,9
3	27,2	18,5
3,5	29,3	19,9
4	31,2	21,3
4,5	33,1	22,6
5	35,0	23,7

pressione **bar** portata **L/min**



Caratteristiche idrauliche - Hydraulic features

	Pressione Pressure	Portata Flow rate	Solo per miscelatori termostatici Only for thermostatic mixers	
min	1 bar	10,9 L/min	Blocco di sicurezza Safety lock	--
max	5 bar	35 L/min	Temperatura acqua fredda Cold water temperature	--
Portata minima consigliata per buon funzionamento Recommended minimum flow-rate for optimal performance		--	Temperatura acqua calda Hot water temperature	--

Materiali - Materials

Parte incasso Z00005: Ottone
Parti esterne Z00063: Ottone e Zama
Concealed parts Z00005: Brass
External parts Z00063: Brass and Zama alloy

Certificazioni - Certifications

Conformità - Conformity

UNI EN 817