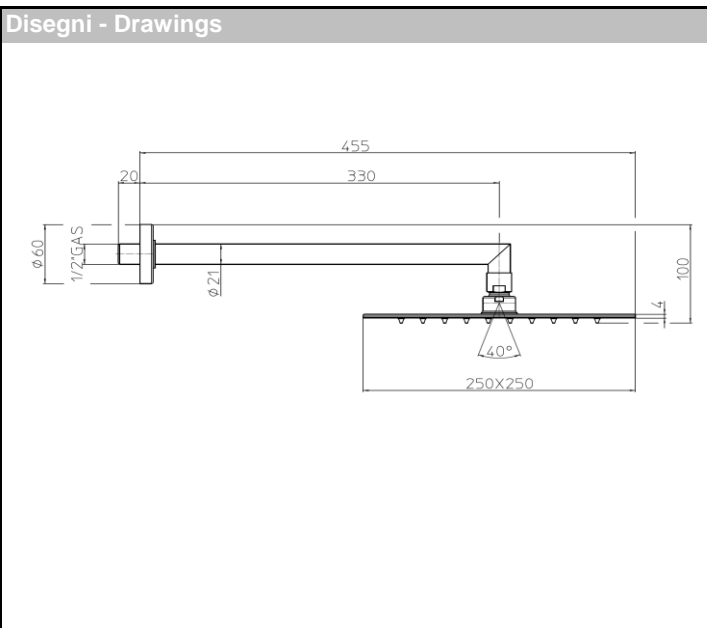


**Codice - Code:**  
**H70874H**  
**TETIS 250X250 SHOWER HEAD**  
**WITH SHOWER ARM**

**Descrizione - Description:**  
Soffione TETIS 250X250 mm in acciaio inox con braccio doccia orizzontale 350 mm 1/2"MM  
250X250 mm TETIS stainless steel shower head with horizontal shower arm 350 mm 1/2"MM  
TETIS Kopfbrause 250X250 mm aus Edelstahl mit horizontalem 350 mm 1/2" a.G./ a.G. Duscharm  
Pomme de douche TETIS 250X250 mm en acier inox avec bras mural 350 mm 1/2"MM horizontal

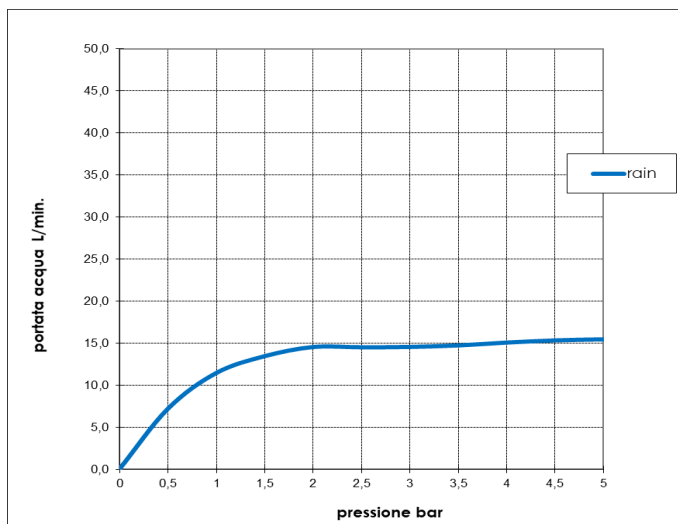
**Tecnologia - Technology:**

Rociador TETIS 250X250 mm en acero inoxidable con brazo mural 350 mm 1/2"MM horizontal  
Душевая лейка TETIS 250X250 mm из стали inox с держателем 350 mm 1/2"MM горизонтальным



**Grafico di portata - Flow rate diagram**

	rain
0	0,0
0,5	7,2
1	11,4
1,5	13,4
2	14,5
2,5	14,5
3	14,5
3,5	14,7
4	15,0
4,5	15,3
5	15,4
pressione <b>bar</b>	portata <b>L/min</b>



**Caratteristiche idrauliche - Hydraulic features**

	Pressione Pressure	Portata Flow rate
min	1 bar	11,5 L/min
max	5 bar	15 L/min
Portata minima consigliata per buon funzionamento Recommended minimum flow-rate for optimal performance		10 L/min

Solo per miscelatori termostatici Only for thermostatic mixers	
Blocco di sicurezza Safety lock	--
Temperatura acqua fredda Cold water temperature	--
Temperatura acqua calda Hot water temperature	--

**Materiali - Materials**

**Braccio H70000H:** Ottone  
**Rosone:** Ottone  
**Soffione I00874:** Corpo in acciaio inox e diffusore in silicone  
  
*Shower arm H70000H : Brass*  
*Wall rosette : Brass*  
*Showerhead I00874 : Stainless steel body and silicone diffuser*


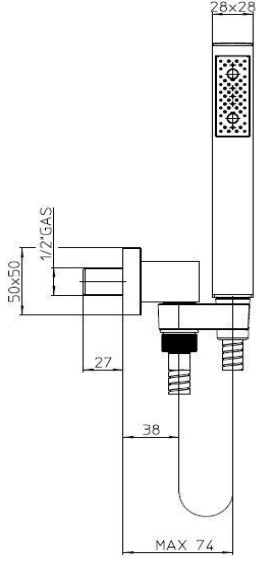
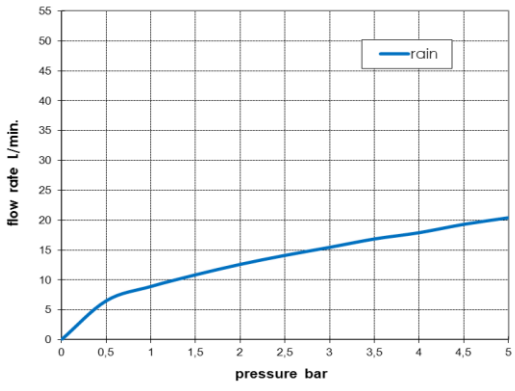
**Certificazioni - Certifications**

**Conformità' - Conformity**

Chrome plating - EN 248; EN 1112

**Note:**

Soffione dotato di regolatore di portata da 15L/min (cod.2AARP02261000 REGOL.DI PORTATA G-NT TYPE 15 LITRI/min - 3.96GPM)

BOSSINI		SCHEDA TECNICA TECHNICAL SHEET		Date: 22/03/2017	Rev/0																										
<b>Codice / Code:</b> <b>C55001</b>		<b>Descrizione / description:</b> DUPLEX DOCCIA CON SUPPORTO AD INCASSO, ATTACCO CONICO GIREVOLE E FLESSIBILE CM 150, DOCCIA MONOGETTO IN OTTONE CUBE SHOWER SET WITH SUPPLY ELBOW AND SWIVEL HOOK, HOSE CM 150, SINGLE FUNCTION BRASS HANDSHOWER CUBE																													
Foto / image		Disegni / drawings																													
																															
Grafico di portata / Flow rate diagram		Disegno di portata / Flow rate diagram																													
<table border="1"> <thead> <tr> <th></th> <th>rain</th> </tr> </thead> <tbody> <tr><td>0</td><td>0</td></tr> <tr><td>0,5</td><td>6,5</td></tr> <tr><td>1</td><td>8,9</td></tr> <tr><td>1,5</td><td>10,85</td></tr> <tr><td>2</td><td>12,6</td></tr> <tr><td>2,5</td><td>14,1</td></tr> <tr><td>3</td><td>15,45</td></tr> <tr><td>3,5</td><td>16,85</td></tr> <tr><td>4</td><td>17,9</td></tr> <tr><td>4,5</td><td>19,3</td></tr> <tr><td>5</td><td>20,4</td></tr> <tr> <td>pressure bar</td> <td>flow rate L/min</td> </tr> </tbody> </table>			rain	0	0	0,5	6,5	1	8,9	1,5	10,85	2	12,6	2,5	14,1	3	15,45	3,5	16,85	4	17,9	4,5	19,3	5	20,4	pressure bar	flow rate L/min				
	rain																														
0	0																														
0,5	6,5																														
1	8,9																														
1,5	10,85																														
2	12,6																														
2,5	14,1																														
3	15,45																														
3,5	16,85																														
4	17,9																														
4,5	19,3																														
5	20,4																														
pressure bar	flow rate L/min																														
<b>MATERIALI / materials</b>																															
Handshower: Brass, plastic, silicone; Supply Elbow: Brass, rubber, plastic; Hose: brass tube and connectors, PVC inner tube																															
<b>CARATTERISTICHE IDRAULICHE / hydraulic features</b>																															
	pressione pressure	portata flow rate	temperatura temperature	solo per miscelatori termostatici only for thermostatic mixers																											
min	1 bar	/	--	Blocco di sicurezza safety lock	/																										
max	5 bar	/	<70°C	Temperatura acqua fredda cold water temperature	/																										
consigliata recommended	2-3 bar	5 L/min	--	Temperatura acqua calda hot water temperature	/																										
<b>CERTIFICAZIONI / CERTIFICATIONS</b>																															
Handshower B00255: ACS(FRA), NF [EN 1112] (FRA), WATERMARK [AS/NZS 3662:2005] (AUS), WELS [3 star] (AUS), CSA [ASME A112.18.1/CSA B125.1](CAN/USA), IAPMO [ASME A112.18.1/CSA B125.1] (USA/CAN); Hose A03045: ACS (France), NF [EN 1113] (FRA).																															
<b>CONFORMITA' / CONFORMITY</b>																															
Chrome plating EN 248;																															

**Codice - Code:**

**Z00062**

CUBE external parts with single back plate

**Descrizione - Description:**

Parti esterne CUBE per miscelatore monocomando universale con deviatore 2-5 vie

*CUBE external parts for universal single lever mixer with 2-5 ways diverter*

*Aufputzteile für CUBE universale Einhebel-Brausebatterie mit 2-5 Wasserausgänge*

*Pièces externes CUBE pour mitigeur mécanique universel avec inverseur 2-5 voies*

*Partes externas CUBE para mezclador monomando universal con desviador 2-5 vias*

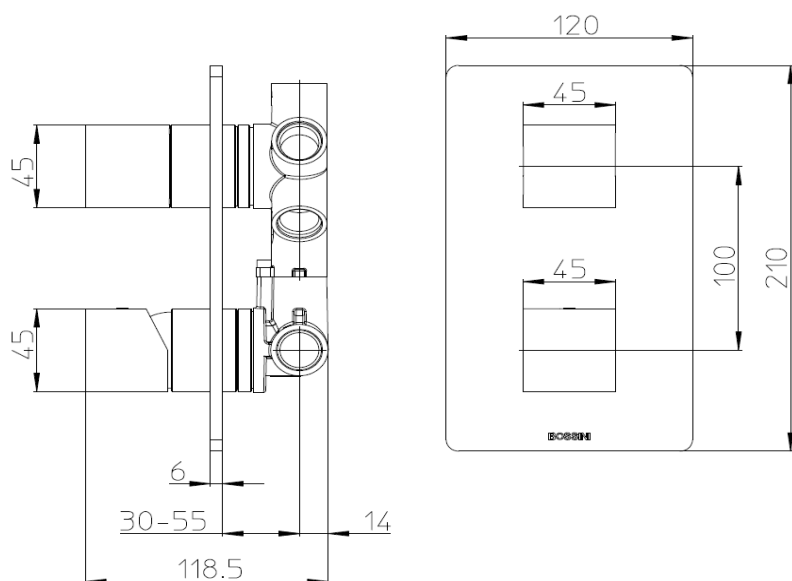
*Наружная часть для универсального однорычажного смесителя однорычажного CUBE на 2-5 выходов.*

**Tecnologia - Technology:**

**Immagine Prodotto - Product Image**



**Disegni - Drawings**



Concealed part (Z00130) supplied separately

**Grafico di portata - Flow rate diagram**

**Caratteristiche idrauliche - Hydraulic features**

	Pressione Pressure	Portata Flow rate	Solo per miscelatori termostatici Only for thermostatic mixers	
min	1 bar	--	Blocco di sicurezza Safety lock	--
max	5 bar	--	Temperatura acqua fredda Cold water temperature	--
Portata minima consigliata per buon funzionamento Recommended minimum flow-rate for optimal performance			Temperatura acqua calda Hot water temperature	--

**Materiali - Materials**

**Piastra e manopole:** Lega di Zama

**Cannotti:** Ottone

**Plate and handles :** Zama alloy

**Spacers :** Brass

**Certificazioni - Certifications**

**Conformità' - Conformity**

**Codice - Code:****Z00130**

Universal Single Lever MIXERS

**Descrizione - Description:**

Parti incasso miscelatore monocomando universale con deviatore 2-5 vie, attacchi da 1/2", completo di kit di configurazione per 2/3/4/5 vie (camme di settaggio e tappi)

Concealed parts for universal single lever mixer with 2-5 ways diverter, 1/2" connections, complete with setting set for 2/3/4/5 outlet ways (setting cams and caps)

**Tecnologia - Technology:**

Unterputz-Einbaukörper für Einhebel Brausebatterie 2 bis 5-Wege einstellbar - Umsteller, 1/2" Anschlüsse und 2/3/4/5-Wege Einstellungsset (Einstellungsnocken und Verschlüsse)

Parties à encastrer pour mitigeur mécanique universel avec inverseur 2-5 voies, connexions 1/2" et ensemble de configuration pour 2/3/4/5 voies (cames et bouchons)

Partes empotradas para mezclador monomando universal con desviador 2-5 vías, conexiones 1/2" y set de configuración para 2/3/4/5 vías (levas de configuración y tapas)

Встроенная часть однорычажного универсального смесителя с дивертером на 2-5 выхода, подключение 1/2", набор для настройки на 1/2/3/4 выхода ( кулачковый механизм и заглушки)

Immagine Prodotto - Product Image

Disegni - Drawings

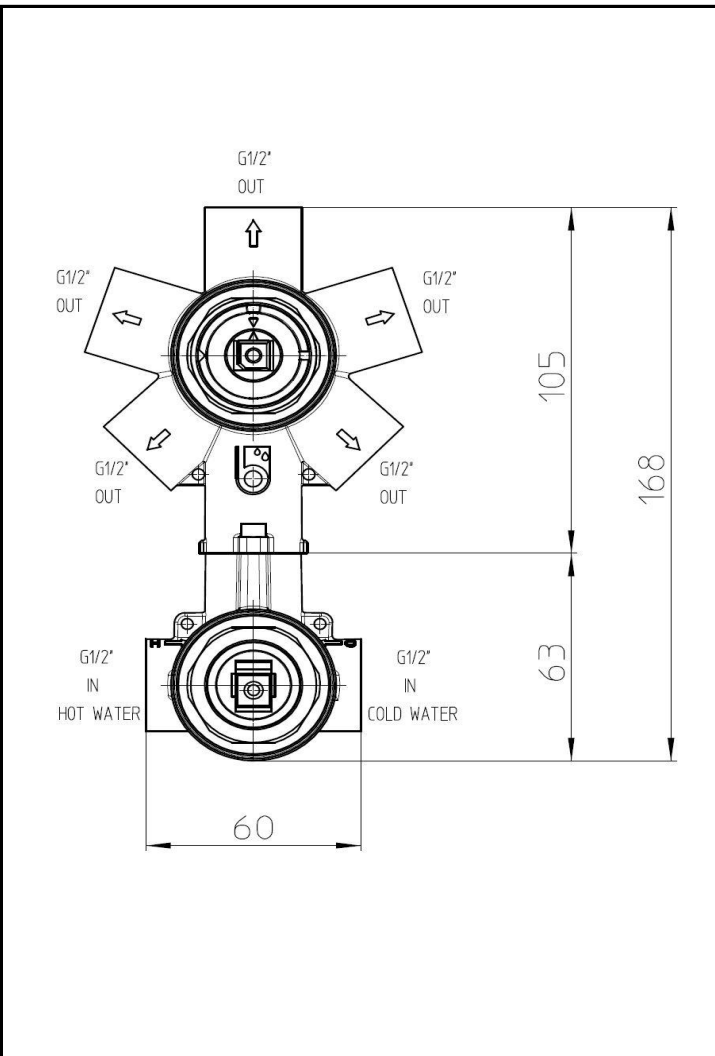
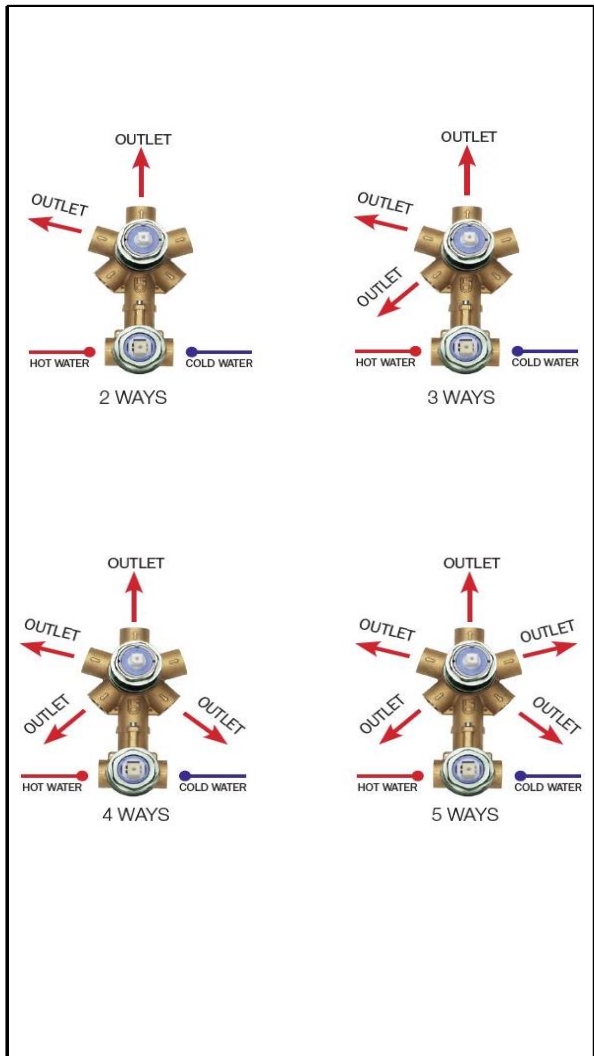
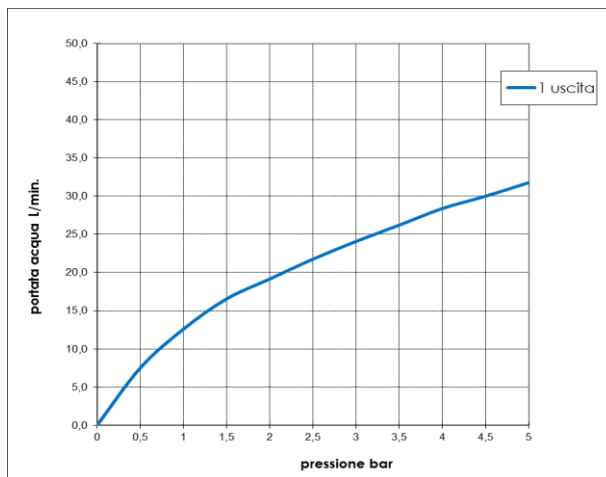


Grafico di portata - Flow rate diagram

	1 uscita
0	0,0
0,5	7,5
1	12,6
1,5	16,6
2	19,2
2,5	21,8
3	24,1
3,5	26,2
4	28,4
4,5	30,0
5	31,8
pressione <b>bar</b>	portata <b>L/min</b>



Caratteristiche idrauliche - Hydraulic features

	Pressione Pressure	Portata Flow rate
min	1 bar	12,6 L/min
max	5 bar	31,8 L/min
Portata minima consigliata per buon funzionamento Recommended minimum flow-rate for optimal performance		21,8 L/min

Solo per miscelatori termostatici Only for thermostatic mixers	
Blocco di sicurezza Safety lock	/
Temperatura acqua fredda Cold water temperature	/
Temperatura acqua calda Hot water temperature	/

Materiali - Materials

Certificazioni - Certifications

**Miscelatore:** ottone

**Mixer:** brass

Conformità' - Conformity

[info@bossini.it](mailto:info@bossini.it)

[www.bossini.it](http://www.bossini.it)