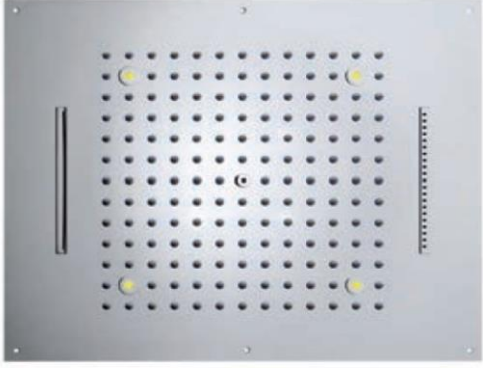
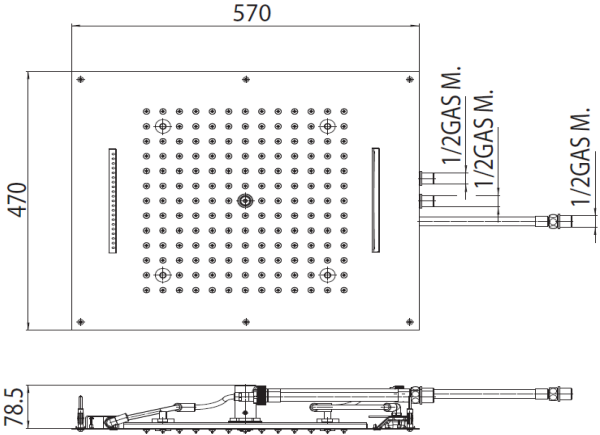
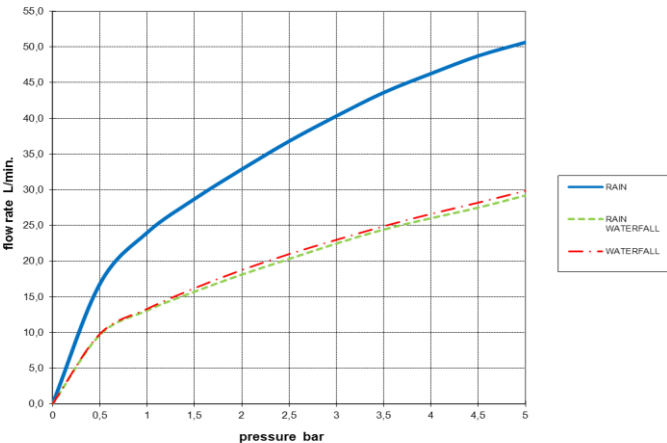
	SCHEDA TECNICA TECHNICAL SHEET	Date: 20/01/2016	Rev/0																																																				
Codice / Code: H38907	Descrizione / description: Soffione Dream/3 a tre funzioni con luci LED RGB, trasformatore a basso voltaggio, tastiera di controllo per Cromoterapia e flessibile di alimentazione acqua. Installazione a controsoffitto Dream/3 Shower head three functions with RGB LED Lights, low voltage transformer, Control keyboard for Cromotherapy and flexible water connection. False ceiling installation																																																						
Foto / image 	Disegni / drawings 																																																						
Grafico di portata / Flow rate diagram <table border="1" data-bbox="233 1010 727 1346"> <thead> <tr> <th></th> <th>RAIN</th> <th>RAIN WATERFALL</th> <th>WATERFALL</th> </tr> </thead> <tbody> <tr><td>0</td><td>0,0</td><td>0,0</td><td>0,0</td></tr> <tr><td>0,5</td><td>16,8</td><td>9,7</td><td>9,8</td></tr> <tr><td>1</td><td>24,0</td><td>13,1</td><td>13,3</td></tr> <tr><td>1,5</td><td>28,7</td><td>15,7</td><td>16,2</td></tr> <tr><td>2</td><td>32,9</td><td>18,1</td><td>18,8</td></tr> <tr><td>2,5</td><td>36,8</td><td>20,3</td><td>21,0</td></tr> <tr><td>3</td><td>40,3</td><td>22,5</td><td>23,0</td></tr> <tr><td>3,5</td><td>43,6</td><td>24,4</td><td>24,9</td></tr> <tr><td>4</td><td>46,3</td><td>26,0</td><td>26,6</td></tr> <tr><td>4,5</td><td>48,7</td><td>27,5</td><td>28,2</td></tr> <tr><td>5</td><td>50,6</td><td>29,2</td><td>29,9</td></tr> <tr> <td>pressione bar</td> <td>portata L/min</td> <td></td> <td></td> </tr> </tbody> </table>			RAIN	RAIN WATERFALL	WATERFALL	0	0,0	0,0	0,0	0,5	16,8	9,7	9,8	1	24,0	13,1	13,3	1,5	28,7	15,7	16,2	2	32,9	18,1	18,8	2,5	36,8	20,3	21,0	3	40,3	22,5	23,0	3,5	43,6	24,4	24,9	4	46,3	26,0	26,6	4,5	48,7	27,5	28,2	5	50,6	29,2	29,9	pressione bar	portata L/min				
	RAIN	RAIN WATERFALL	WATERFALL																																																				
0	0,0	0,0	0,0																																																				
0,5	16,8	9,7	9,8																																																				
1	24,0	13,1	13,3																																																				
1,5	28,7	15,7	16,2																																																				
2	32,9	18,1	18,8																																																				
2,5	36,8	20,3	21,0																																																				
3	40,3	22,5	23,0																																																				
3,5	43,6	24,4	24,9																																																				
4	46,3	26,0	26,6																																																				
4,5	48,7	27,5	28,2																																																				
5	50,6	29,2	29,9																																																				
pressione bar	portata L/min																																																						
MATERIALI / materials Brass, steel, rubber																																																							
CARATTERISTICHE IDRAULICHE / hydraulic features <table border="1" data-bbox="204 1559 1447 1787"> <thead> <tr> <th></th> <th>pressione pressure</th> <th>portata flow rate</th> <th>temperatura temperature</th> <th colspan="2">solo per miscelatori termostatici only for thermostatic mixers</th> </tr> </thead> <tbody> <tr> <td>min</td> <td>1 bar</td> <td>/</td> <td>--</td> <td>Blocco di sicurezza safety lock</td> <td>/</td> </tr> <tr> <td>max</td> <td>5 bar</td> <td>/</td> <td><70°C</td> <td>Temperatura acqua fredda cold water temperature</td> <td>/</td> </tr> <tr> <td>consigliata recommended</td> <td>2-3 bar</td> <td>16 L/min</td> <td>°C</td> <td>Temperatura acqua calda hot water temperature</td> <td>/</td> </tr> </tbody> </table>					pressione pressure	portata flow rate	temperatura temperature	solo per miscelatori termostatici only for thermostatic mixers		min	1 bar	/	--	Blocco di sicurezza safety lock	/	max	5 bar	/	<70°C	Temperatura acqua fredda cold water temperature	/	consigliata recommended	2-3 bar	16 L/min	°C	Temperatura acqua calda hot water temperature	/																												
	pressione pressure	portata flow rate	temperatura temperature	solo per miscelatori termostatici only for thermostatic mixers																																																			
min	1 bar	/	--	Blocco di sicurezza safety lock	/																																																		
max	5 bar	/	<70°C	Temperatura acqua fredda cold water temperature	/																																																		
consigliata recommended	2-3 bar	16 L/min	°C	Temperatura acqua calda hot water temperature	/																																																		
CERTIFICAZIONI / CERTIFICATIONS:																																																							
CONFORMITA' / CONFORMITY . UNI EN 1112																																																							

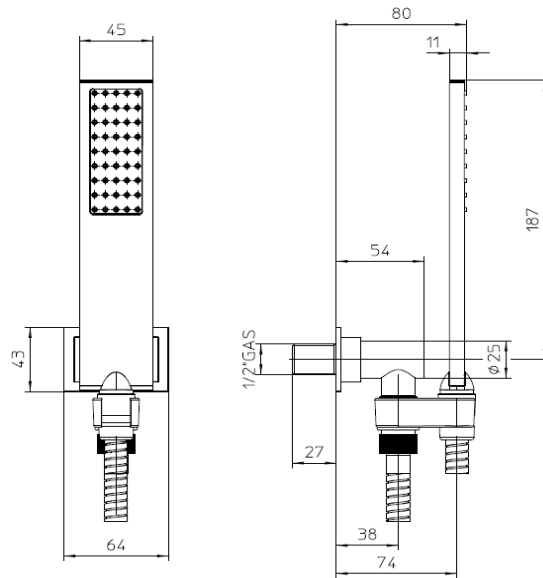
Codice - Code:
C13001
FLAT-ONE SHOWER SET
Descrizione - Description:

Duplex doccia FLAT-ONE con supporto ad incasso, attacco conico girevole e flessibile cm 150

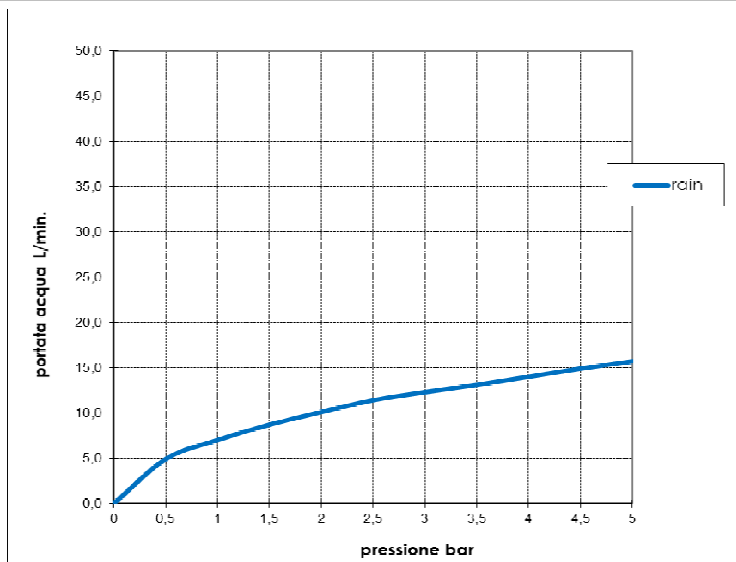
Shower FLAT-ONE set with supply elbow, swivel hook and hose cm 150
Brauseset FLAT-ONE mit Wandanschlussbogen, schwenkbarem Brausehalter und Schlauch cm 150
Ensemble de douche FLAT-ONE avec sortie murale, support orientable et flexible cm 150
Tecnologia - Technology:


Conjunto de ducha FLAT-ONE con toma de agua, soporte orientable y flexible cm 150

Комплект душевой лейки FLAT-ONE и встраиваемого держателя с поворотным конусообразным соединением и шлангом 150 см
Immagine Prodotto - Product Image

Disegni - Drawings

Grafico di portata - Flow rate diagram

	rain
0	0,0
0,5	4,9
1	7,0
1,5	8,7
2	10,1
2,5	11,4
3	12,3
3,5	13,1
4	14,0
4,5	14,9
5	15,7
pressione bar	portata L/min


Caratteristiche idrauliche - Hydraulic features

	Pressione Pressure	Portata Flow rate
min	1 bar	7 L/min
max	5 bar	16 L/min
Portata minima consigliata per buon funzionamento Recommended minimum flow-rate for optimal performance		5 L/min

Solo per miscelatori termostatici Only for thermostatic mixers	
Blocco di sicurezza Safety lock	--
Temperatura acqua fredda Cold water temperature	--
Temperatura acqua calda Hot water temperature	--

Materiali - Materials

Supporto presa acqua C13000: Corpo in ottone e rosone in ABS
Doccia FLAT-ONE B00270: Corpo in ottone e diffusore in silicone
Flessibile A03045: Connettori e tubolare in ottone, tubetto interno in PVC

***Water supply flange and bracket C13000:** Brass body and ABS wall rosette*
***FLAT-ONE B00270 Handshower:** Brass body and silicone diffuser*
***Hose A03045:** Brass connectors and outer tube, PVC inner tube*

Certificazioni - Certifications

B00270:



A00158:



Conformità' - Conformity

EN 1112; Chrome plating - EN 248.

Codice - Code:

Z00061

CUBE external parts with single back plate

Descrizione - Description:

Parti esterne CUBE per miscelatore termostatico universale con deviatore 2-5 vie

CUBE external parts for universal thermostatic mixer with 2-5 ways diverter

Aufputzteile für CUBE universale Thermostat-Brausebatterie mit 2-5 Wasserausgänge

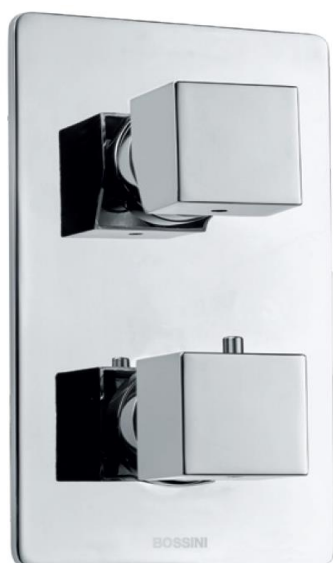
Tecnologia - Technology:

Pièces externes CUBE pour mitigeur thermostatique universel avec inverseur 2-5 voies

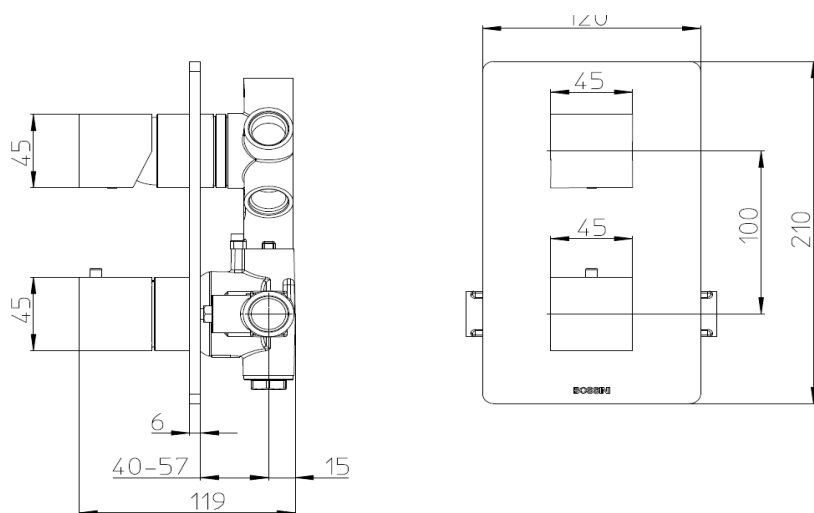
Partes externas CUBE para mezclador termostatico universal con desviador 2-5 vias

Наружная часть для универсального термостатического смесителя CUBE на 2-5 выходов.

Immagine Prodotto - Product Image



Disegni - Drawings



Concealed part (Z00125) supplied separately

Grafico di portata - Flow rate diagram

Caratteristiche idrauliche - Hydraulic features

	Pressione Pressure	Portata Flow rate	Solo per miscelatori termostatici Only for thermostatic mixers	
min	1 bar	--	Blocco di sicurezza Safety lock	--
max	5 bar	--	Temperatura acqua fredda Cold water temperature	--
Portata minima consigliata per buon funzionamento Recommended minimum flow-rate for optimal performance			Temperatura acqua calda Hot water temperature	--

Materiali - Materials

Piastra e manopole: Lega di Zama

Cannotti: Ottone

Plate and handles : Zama alloy

Spacers : Brass

Certificazioni - Certifications

Conformità' - Conformity

Codice - Code:

Z00125
Universal Thermostatic MIXERS

Descrizione - Description:

Parti incasso miscelatore termostatico universale con deviatore 1-5 vie, attacchi da 1/2", completo di kit di configurazione per 1/2/3/4 vie (camme di settaggio e tappi)

Concealed parts for universal thermostatic mixer with 1-5-ways diverter, 1/2" connections, complete with setting set for 1/2/3/4 outlet ways (setting cams and caps)

Tecnologia - Technology:

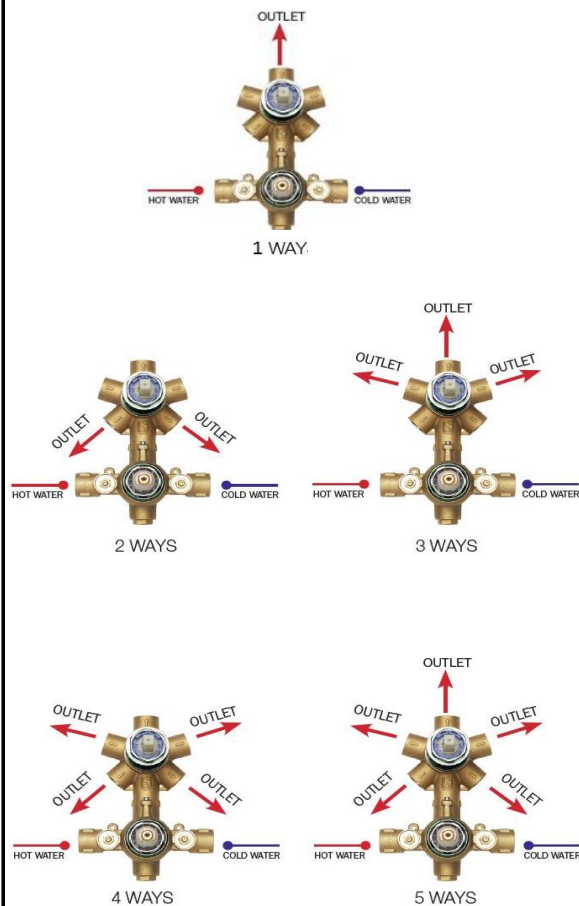
Unterputz-Einbaukörper für Thermostat Brausebatterie 1-bis 5-Wege Umsteller, 1/2" Anschlüsse und 1/2/3/4- Wege Einstellungsset (Einstellungsnocken und Verschlüsse)

Parties à encastrer pour mitigeur thermostatique universel avec inverseur 1-5 voies, connexions 1/2" et ensemble de configuration pour 1/2/3/4 voies (cames et bouchons)

Partes empotradas para mezclador termostático universal con desviador 1-5 vías, conexiones 1/2" y set de configuración para 1/2/3/4 salidas (levas de configuración y tapas)

Встроенная часть термостатического универсального смесителя с дивертером на 1-5 выхода, подключение 1/2", набор для настройки на 1/2/3/4 выхода (кулачковый механизм и заглушки)

Immagine Prodotto - Product Image



Disegni - Drawings

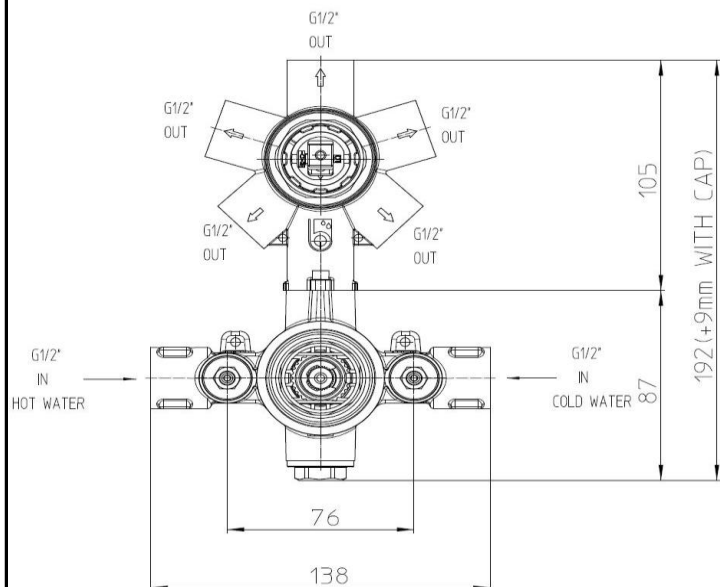
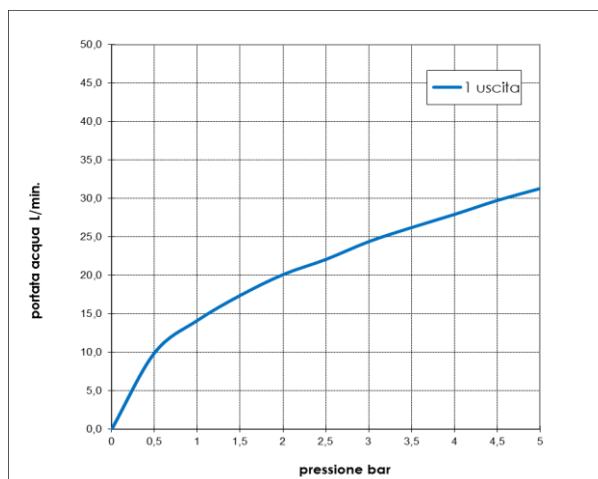


Grafico di portata - Flow rate diagram

	1 uscita
0	0,0
0,5	9,9
1	14,2
1,5	17,4
2	20,1
2,5	22,1
3	24,4
3,5	26,2
4	27,9
4,5	29,7
5	31,3
pressione bar	portata L/min



Caratteristiche idrauliche - Hydraulic features

	Pressione Pressure	Portata Flow rate	Solo per miscelatori termostatici Only for thermostatic mixers	
min	1 bar	14,2 L/min	Blocco di sicurezza Safety lock	38°C
max	5 bar	31,3 L/min	Temperatura acqua fredda Cold water temperature	≤ 25°C
Portata minima consigliata per buon funzionamento Recommended minimum flow-rate for optimal performance		22,1 L/min	Temperatura acqua calda Hot water temperature	≥ 55°C ÷ ≤ 65°C

Materiali - Materials

Miscelatore: ottone

Mixer: brass

Certificazioni - Certifications

Conformità' - Conformity