
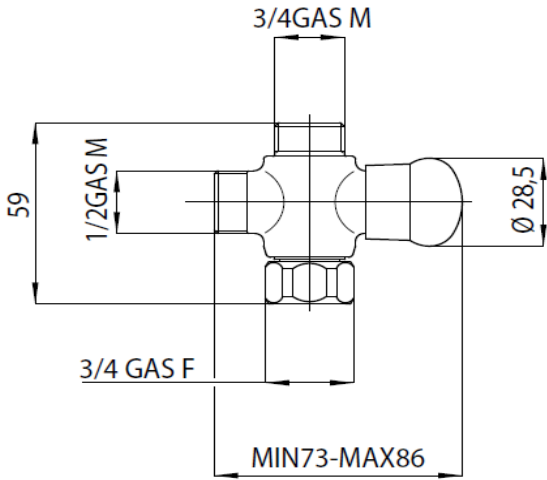


BOSSINI		SCHEDA TECNICA TECHNICAL SHEET		Date: 11/11/2015	Rev/0
<b>Codice / Code:</b> <b>E61000</b>		<b>Descrizione / description:</b> Valvola deviatore tre vie ottone serie Antica 1/2" M x 3/4" M x 3/4" F Antica three-way brass diverter valve 1/2" M x 3/4" M x 3/4" F			
Foto / image		Disegni / drawings			
					
Grafico di portata / Flow rate diagram					
<b>MATERIALI / materials</b>					
Brass, Rubber					
<b>CARATTERISTICHE IDRAULICHE / hydraulic features</b>					
	pressione pressure	portata flow rate	temperatura temperature	solo per miscelatori termostatici only for thermostatic mixers	
min	1 bar	L/min	--	Blocco di sicurezza safety lock	/
max	5 bar	L/min	<70°C	Temperatura acqua fredda cold water temperature	/
consigliata recommended	2-3 bar	L/min	°C	Temperatura acqua calda hot water temperature	/
<b>CERTIFICAZIONI / CERTIFICATIONS</b>					
<b>CONFORMITA' / CONFORMITY</b>					
Chrome plating - EN 248					