
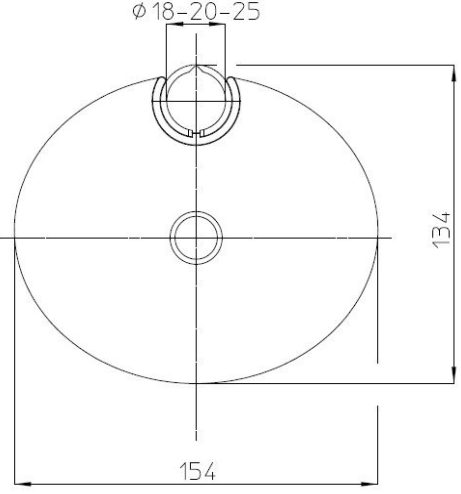


 <b>BOSSINI</b>	<b>SCHEDA TECNICA</b> TECHNICAL SHEET	Date: 14/03/2018	Rev 0

<b>Codice / Code:</b>  <b>V00115</b>	Porta sapone tondo con adattatori per aste da Ø18, 20 e 25 mm Round soap dish with adapters to fit Ø18, 20 and 25 mm slide rails
--	---

<b>Foto / image</b>  	<b>Disegni / drawings</b>  
--	---

<b>Grafico di portata / Flow rate diagram</b>  
---

<b>MATERIALI / materials</b> Plastica (policarbonato) Plastic (polycarbonate)
---

<b>CARATTERISTICHE IDRAULICHE / hydraulic features</b>				
	pressione <i>pressure</i>	portata <i>flow rate</i>	temperatura <i>temperature</i>	<i>solo per miscelatori termostatici</i> <i>only for thermostatic mixers</i>
min	<b>0,5bar</b>	--	--	Blocco di sicurezza <i>safety lock</i>
max	<b>5bar</b>	--	--	Temperatura acqua fredda <i>cold water temperature</i>
consigliata recommended	<b>2-3 bar</b>	--	--	Temperatura acqua calda <i>hot water temperature</i>

<b>CERTIFICAZIONI / CERTIFICATIONS</b>  
--

<b>CONFORMITA' / CONFORMITY</b>  
---