
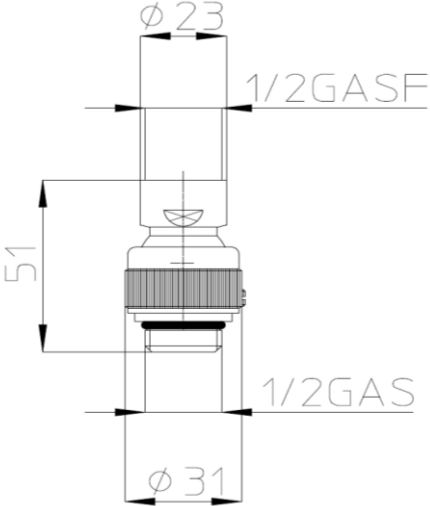


BOSSINI		SCHEDA TECNICA TECHNICAL SHEET		Date: 11/11/2015	Rev/0
<b>Codice / Code:</b> <b>V00160</b>		<b>Descrizione / description:</b> Snodo ottone per soffione 1/2"MF 1/2"MF Brass swivel ball for shower head			
<b>Foto / image</b>		<b>Disegni / drawings</b>			
					
<b>Grafico di portata / Flow rate diagram</b>					
<b>MATERIALI / materials</b>					
Brass, Rubber					
<b>CARATTERISTICHE IDRAULICHE / hydraulic features</b>					
	pressione pressure	portata flow rate	temperatura temperature	solo per miscelatori termostatici only for thermostatic mixers	
min	1 bar	L/min	--	Blocco di sicurezza safety lock	/
max	5 bar	L/min	<70°C	Temperatura acqua fredda cold water temperature	/
consigliata recommended	2-3 bar	L/min	°C	Temperatura acqua calda hot water temperature	/
<b>CERTIFICAZIONI / CERTIFICATIONS</b>					
<b>CONFORMITA' / CONFORMITY</b>					
Chrome Plating -. EN 248					