
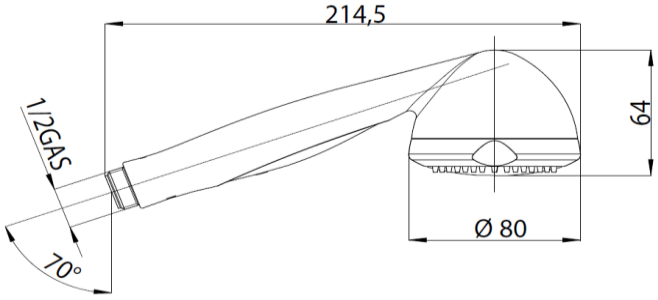
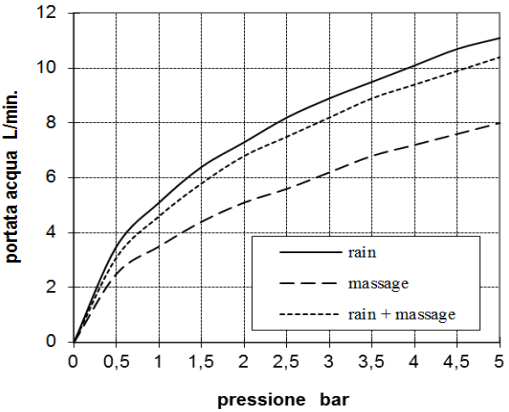


| BOSSINI | | SCHEDA TECNICA TECHNICAL SHEET | | Date: 24/07/2017 | Rev/0 |
|---|-----------------------|---|----------------------------|---|-------|
| Codice / Code: B00069 | | Descrizione / description: Doccia 3 getti - Risparmio Acqua 3 function handshower - Water saving | | | |
| Foto / image | | Disegni / drawings | | | |
|  | |  | | | |
| Grafico di portata / Flow rate diagram | | | | | |
| | rain | massage | rain + massage | | |
| 0 | 0 | 0 | 0 | | |
| 0,5 | 3,5 | 2,5 | 3,1 | | |
| 1 | 5,1 | 3,5 | 4,6 | | |
| 1,5 | 6,4 | 4,4 | 5,8 | | |
| 2 | 7,3 | 5,1 | 6,8 | | |
| 2,5 | 8,2 | 5,6 | 7,5 | | |
| 3 | 8,9 | 6,2 | 8,2 | | |
| 3,5 | 9,5 | 6,8 | 8,9 | | |
| 4 | 10,1 | 7,2 | 9,4 | | |
| 4,5 | 10,7 | 7,6 | 9,9 | | |
| 5 | 11,1 | 8 | 10,4 | | |
| pressione bar | portata L/min | | | | |
| | |  | | | |
| MATERIALI / materials | | | | | |
| ABS, Silicone, Nbr, Acetal | | | | | |
| CARATTERISTICHE IDRAULICHE / hydraulic features | | | | | |
| | pressione pressure | portata flow rate | temperatura temperature | solo per miscelatori termostatici only for thermostatic mixers | |
| min | 1 bar | -- | -- | Blocco di sicurezza safety lock | / |
| max | 5 bar | -- | <70°C | Temperatura acqua fredda cold water temperature | / |
| consigliata recommended | 2-3 bar | -- | <42°C | Temperatura acqua calda hot water temperature | / |
| CERTIFICAZIONI / CERTIFICATIONS: ACS(FRA), NF [EN 1112] (FRA), WATERMARK [AS/NZS 3662:2005] (AUS), WELS PUB [1 thick] (SGP), CSA [ASME A112.18.1/CSA B125.1](CAN/USA), IAPMO [ASME A112.18.1/CSA B125.1] (USA/CAN). | | | | | |
| CONFORMITA' / CONFORMITY : Chrome plating - EN 248. | | | | | |