
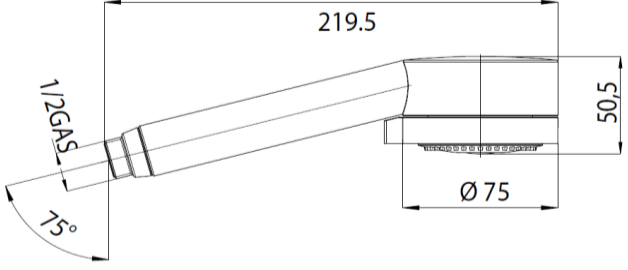
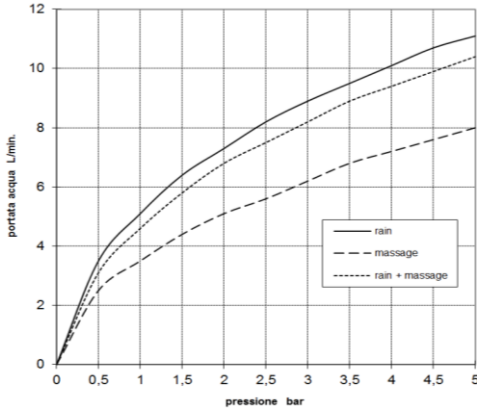


BOSSINI		SCHEDA TECNICA TECHNICAL SHEET		Date: 21/07/2017	Rev/0																																																
Codice / Code: B00160		Descrizione / description: Doccia 3 getti - Risparmio Acqua 3 function handshower - Water saving																																																			
Foto / image		Disegni / drawings																																																			
																																																					
Grafico di portata / Flow rate diagram																																																					
<table border="1"> <thead> <tr> <th></th> <th>rain</th> <th>massage</th> <th>rain + massage</th> </tr> </thead> <tbody> <tr><td>0</td><td>0</td><td>0</td><td>0</td></tr> <tr><td>0,5</td><td>3,5</td><td>2,5</td><td>3,1</td></tr> <tr><td>1</td><td>5,1</td><td>3,5</td><td>4,6</td></tr> <tr><td>1,5</td><td>6,4</td><td>4,4</td><td>5,8</td></tr> <tr><td>2</td><td>7,3</td><td>5,1</td><td>6,8</td></tr> <tr><td>2,5</td><td>8,2</td><td>5,6</td><td>7,5</td></tr> <tr><td>3</td><td>8,9</td><td>6,2</td><td>8,2</td></tr> <tr><td>3,5</td><td>9,5</td><td>6,8</td><td>8,9</td></tr> <tr><td>4</td><td>10,1</td><td>7,2</td><td>9,4</td></tr> <tr><td>4,5</td><td>10,7</td><td>7,6</td><td>9,9</td></tr> <tr><td>5</td><td>11,1</td><td>8</td><td>10,4</td></tr> </tbody> </table>			rain	massage	rain + massage	0	0	0	0	0,5	3,5	2,5	3,1	1	5,1	3,5	4,6	1,5	6,4	4,4	5,8	2	7,3	5,1	6,8	2,5	8,2	5,6	7,5	3	8,9	6,2	8,2	3,5	9,5	6,8	8,9	4	10,1	7,2	9,4	4,5	10,7	7,6	9,9	5	11,1	8	10,4				
	rain	massage	rain + massage																																																		
0	0	0	0																																																		
0,5	3,5	2,5	3,1																																																		
1	5,1	3,5	4,6																																																		
1,5	6,4	4,4	5,8																																																		
2	7,3	5,1	6,8																																																		
2,5	8,2	5,6	7,5																																																		
3	8,9	6,2	8,2																																																		
3,5	9,5	6,8	8,9																																																		
4	10,1	7,2	9,4																																																		
4,5	10,7	7,6	9,9																																																		
5	11,1	8	10,4																																																		
pressione bar portata L/min																																																					
MATERIALI / materials																																																					
ABS, Silicone, Nbr, Acetal																																																					
CARATTERISTICHE IDRAULICHE / hydraulic features																																																					
	pressione pressure	portata flow rate	temperatura temperature	solo per miscelatori termostatici only for thermostatic mixers																																																	
min	1 bar	--	--	Blocco di sicurezza safety lock	/																																																
max	5 bar	--	<70°C	Temperatura acqua fredda cold water temperature	/																																																
consigliata recommended	2-3 bar	--	<42°C	Temperatura acqua calda hot water temperature	/																																																
CERTIFICAZIONI / CERTIFICATIONS:																																																					
ACS(FRA), NF [EN 1112] (FRA), WATERMARK [AS/NZS 3662:2005] (AUS), WELS PUB [1 thick] (SGP), CSA [ASME A112.18.1/CSA B125.1](CAN/USA), IAPMO [ASME A112.18.1/CSA B125.1] (USA/CAN).																																																					
CONFORMITA' / CONFORMITY :																																																					
Chrome plating - EN 248.																																																					