



BOSSINI

HIGH QUALITY SHOWER SYSTEMS

SCHEDA TECNICA - TECHNICAL SHEET

25/02/2021

Rev: 0

Codice - Code:

B00475

Shut-off handspray CUBE Brass
34x34

Descrizione - Description:

Doccetta igienica a pulsante CUBE Brass 34x34 ottone

Hygienic Shut-off handspray CUBE Brass 34x34 brass

Hygienische Handbrausen mit Abschaltsystem CUBE Brass 34x34 Messing

Douchette d'arrêt hygienique CUBE Brass 34x34 laiton

Mango ducha higienico con pulsante de cierre CUBE Brass 34x34 latón

Гигиенический душ с клапаном подачи CUBE Brass 34x34 латунь

Tecnologia - Technology:



Immagine Prodotto - Product Image



Disegni - Drawings

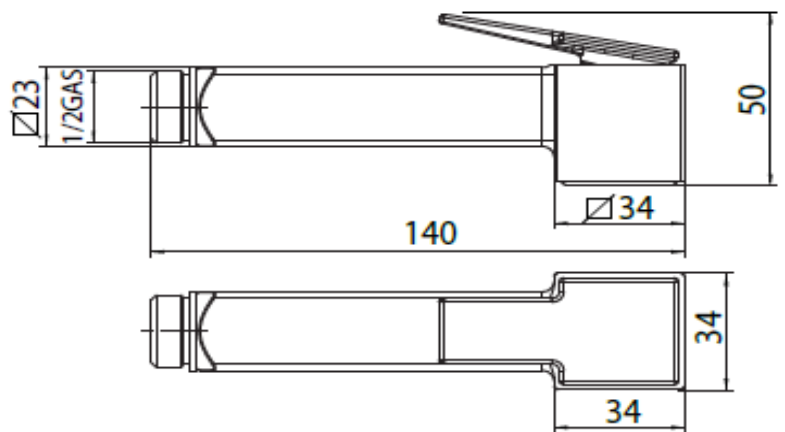
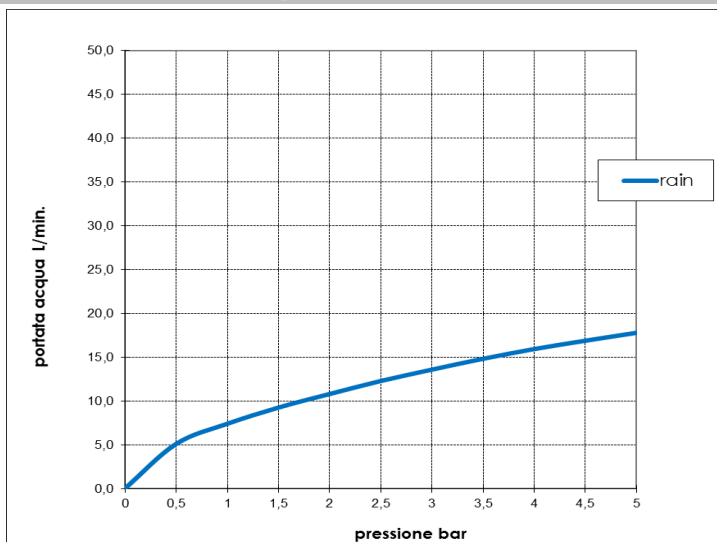


Grafico di portata - Flow rate diagram



	rain
0	0,0
0,5	5,1
1	7,4
1,5	9,3
2	10,8
2,5	12,3
3	13,6
3,5	14,8
4	16,0
4,5	16,9
5	17,8
pressione bar	portata L/min

Caratteristiche idrauliche - Hydraulic features

	Pressione Pressure	Portata Flow rate	Solo per miscelatori termostatici Only for thermostatic mixers	
min	1 bar	7,4 L/min	Blocco di sicurezza Safety lock	--
max	5 bar	17,8 L/min	Temperatura acqua fredda Cold water temperature	--
Portata minima consigliata per buon funzionamento <i>Recommended minimum flow-rate for optimal performace</i>		5 L/min	Temperatura acqua calda Hot water temperature	--

Materiali - Materials

Doccia: Corpo in ottone cromato

Alberino di comando: Ottone

Handshower : Brass chrome plated body

Command stem : Brass

Certificazioni - Certifications

Conformità' - Conformity

Chrome Plating - EN 248