
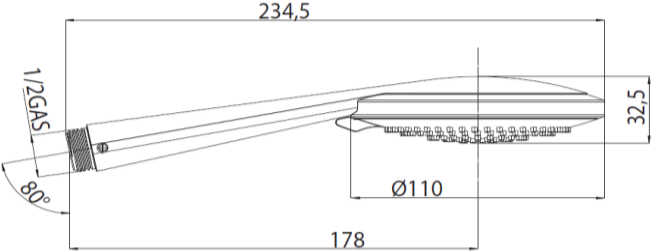
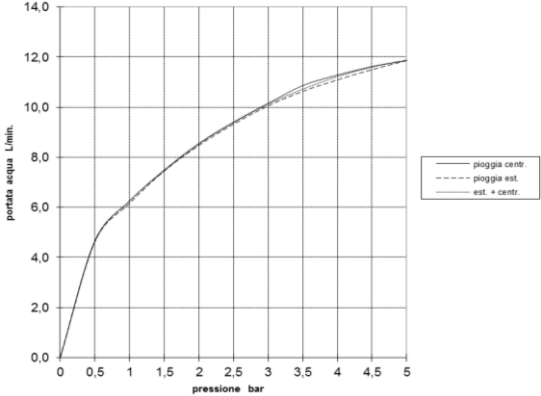
		SCHEDA TECNICA TECHNICAL SHEET		Date: 18/07/2017	Rev/0																																																
Codice / Code: B01169		Descrizione / description: Doccia 3 getti Ø 110 mm 3 function handshower Ø 110 mm																																																			
Foto / image 		Disegni / drawings 																																																			
Grafico di portata / Flow rate diagram																																																					
<table border="1"> <thead> <tr> <th></th> <th>pioggia centr.</th> <th>pioggia est.</th> <th>est. + centr.</th> </tr> </thead> <tbody> <tr><td>0</td><td>0,0</td><td>0,0</td><td>0,0</td></tr> <tr><td>0,5</td><td>4,7</td><td>4,6</td><td>4,6</td></tr> <tr><td>1</td><td>6,3</td><td>6,2</td><td>6,3</td></tr> <tr><td>1,5</td><td>7,5</td><td>7,5</td><td>7,5</td></tr> <tr><td>2</td><td>8,6</td><td>8,5</td><td>8,5</td></tr> <tr><td>2,5</td><td>9,4</td><td>9,3</td><td>9,4</td></tr> <tr><td>3</td><td>10,2</td><td>10,1</td><td>10,1</td></tr> <tr><td>3,5</td><td>10,9</td><td>10,6</td><td>10,7</td></tr> <tr><td>4</td><td>11,3</td><td>11,1</td><td>11,2</td></tr> <tr><td>4,5</td><td>11,6</td><td>11,5</td><td>11,6</td></tr> <tr><td>5</td><td>11,9</td><td>11,9</td><td>11,9</td></tr> </tbody> </table>			pioggia centr.	pioggia est.	est. + centr.	0	0,0	0,0	0,0	0,5	4,7	4,6	4,6	1	6,3	6,2	6,3	1,5	7,5	7,5	7,5	2	8,6	8,5	8,5	2,5	9,4	9,3	9,4	3	10,2	10,1	10,1	3,5	10,9	10,6	10,7	4	11,3	11,1	11,2	4,5	11,6	11,5	11,6	5	11,9	11,9	11,9				
	pioggia centr.	pioggia est.	est. + centr.																																																		
0	0,0	0,0	0,0																																																		
0,5	4,7	4,6	4,6																																																		
1	6,3	6,2	6,3																																																		
1,5	7,5	7,5	7,5																																																		
2	8,6	8,5	8,5																																																		
2,5	9,4	9,3	9,4																																																		
3	10,2	10,1	10,1																																																		
3,5	10,9	10,6	10,7																																																		
4	11,3	11,1	11,2																																																		
4,5	11,6	11,5	11,6																																																		
5	11,9	11,9	11,9																																																		
MATERIALI / materials ABS, Silicone, Nbr, Acetal																																																					
CARATTERISTICHE IDRAULICHE / hydraulic features																																																					
	pressione pressure	portata flow rate	temperatura temperature	<i>solo per miscelatori termostatici</i> <i>only for thermostatic mixers</i>																																																	
min	1 bar	--	--	Blocco di sicurezza safety lock	/																																																
max	5 bar	--	<70°C	Temperatura acqua fredda cold water temperature	/																																																
consigliata recommended	2-3 bar	--	<42°C	Temperatura acqua calda hot water temperature	/																																																
CERTIFICAZIONI / CERTIFICATIONS: ACS(FRA), CSA [ASME A112.18.1/CSA B125.1](CAN/USA), IAPMO [ASME A112.18.1/CSA B125.1] (USA/CAN).																																																					
CONFORMITA' / CONFORMITY : Chrome plating - EN 248.																																																					