

Codice - Code:

C12041
C12 - MIXA/3 Ø 140 Shower set

Descrizione - Description:

Duplex doccia con presa acqua ad incasso, guaina protettiva forcella e supporto in ottone e flessibile Cromolux cm 150

Shower set with brass water supply flange, shower bracket with plastic protection and Cromolux hose cm 150

Brauseset mit Wandanschlussbogen und Gabelschutz aus Kunststoff und Cromolux Schlauch cm 150

Ensemble de douche avec sortie murale, support en laiton avec protection en plastique et flexible Cromolux cm150

Conjunto de ducha con soporte y protección plástica, toma de agua en latón y flexible Cromolux cm 150

Душевой комплект держатель из латуни, с водорозеткой, и пластиковая защита опоры и шланг Cromolux 150CM

Tecnologia - Technology:



Immagine Prodotto - Product Image



Disegni - Drawings

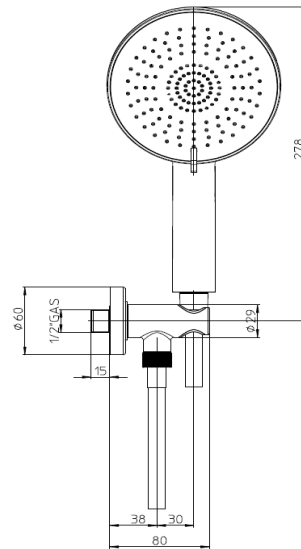
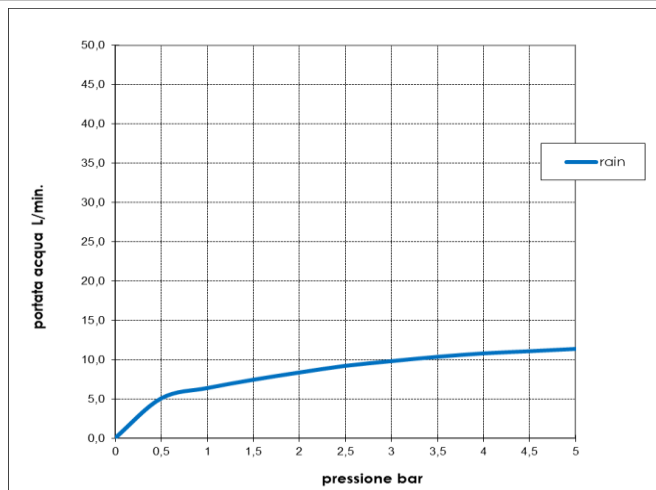


Grafico di portata - Flow rate diagram

	rain
0	0,0
0,5	5,0
1	6,4
1,5	7,4
2	8,3
2,5	9,2
3	9,8
3,5	10,3
4	10,8
4,5	11,0
5	11,3
pressione bar	portata L/min



Caratteristiche idrauliche - Hydraulic features

	Pressione Pressure	Portata Flow rate
min	1 bar	6,4 L/min
max	5 bar	11,3 L/min
Portata minima consigliata per buon funzionamento <i>Recommended minimum flow-rate for optimal performance</i>		9 L/min

Solo per miscelatori termostatici Only for thermostatic mixers	
Blocco di sicurezza Safety lock	--
Temperatura acqua fredda Cold water temperature	--
Temperatura acqua calda Hot water temperature	--

Materiali - Materials

Supporto presa acqua C12000: Corpo e rosone in ottone, guaina protettiva della forcina in ABS

Doccia MIXA/3 B01168: Corpo in plastica e ugelli in silicone

Flessibile A00158: Tubo PVC retinato nylon, guarnizioni EPDM, connessioni in ottone

Water supply flange and bracket C12000 : Brass body and wall rosette, bracket protection in ABS plastic

MIXA/3 Handshower B01168 : Plastic body and silicone nozzles

Hose A00158 : PVC reinforced nylon inside tube, EPDM gaskets, brass threaded connections

Certificazioni - Certifications

B01168:



A00158:



Conformità' - Conformity

Chrome plating - EN 248; Handshower - EN 1112.