



**Codice - Code:**

**C50020**  
Shut-off CUBE BRASS handspray set

**Descrizione - Description:**

Duplex doccia a pulsante in ottone con supporto fisso ottone e flessibile ottone DA  
*Brass shut-off handspray set with brass fixed bracket and double interlock brass hose*  
*Hygienische Handbrause aus Messing mit Abschaltssystem, Brausehalter aus Messing, Doppelwicklung Brauseschlauch*

**Tecnologia - Technology:**

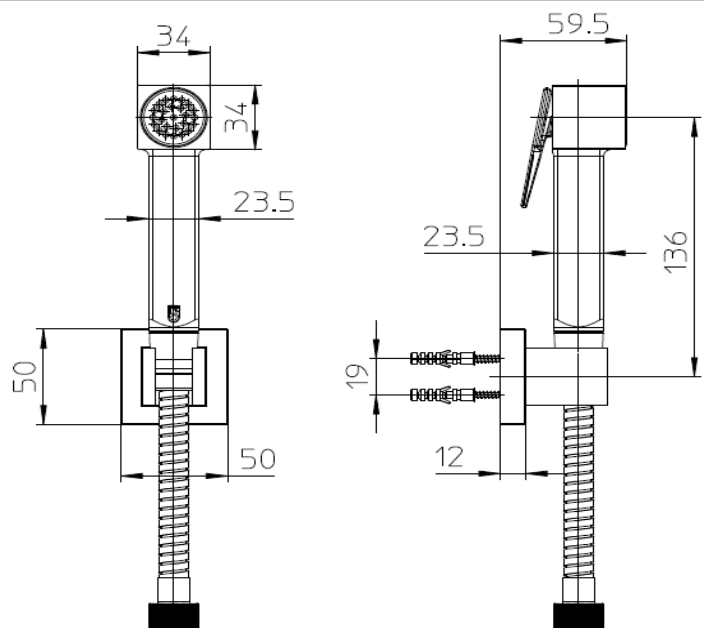


*Ensemble douchette d'arrêt en laiton avec support fixe laiton et flexible laiton double agrafage*  
*Conjunto mango ducha en latón con pulsante de cierre, soporte fijo en latón y flexible latón doble grapado*  
*Комплект лейка с клапаном подачи из латуни фиксированным держателем и шлангом дв. фальцевания из латуни*

**Immagine Prodotto - Product Image**

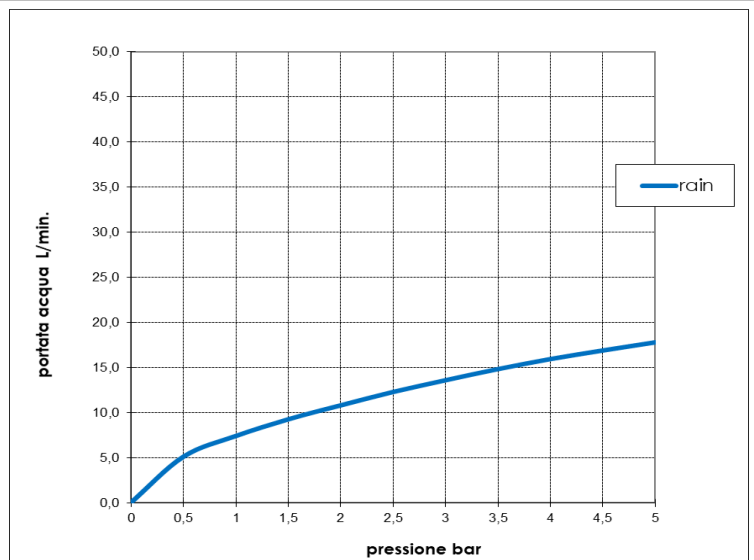


**Disegni - Drawings**



**Grafico di portata - Flow rate diagram**

	rain
0	0,0
0,5	5,1
1	7,4
1,5	9,3
2	10,8
2,5	12,3
3	13,6
3,5	14,8
4	16,0
4,5	16,9
5	17,8
pressione <b>bar</b>	portata <b>L/min</b>



Caratteristiche idrauliche - Hydraulic features

	Pressione Pressure	Portata Flow rate	Solo per miscelatori termostatici Only for thermostatic mixers	
min	1 bar	7,5 L/min	Blocco di sicurezza Safety lock	--
max	5 bar	18 L/min	Temperatura acqua fredda Cold water temperature	--
Portata minima consigliata per buon funzionamento Recommended minimum flow-rate for optimal performance		5 L/min	Temperatura acqua calda Hot water temperature	--

Materiali - Materials

Corpo doccia, supporto e flessibile: Ottone

Shower body, shower hook and hose : Brass

Certificazioni - Certifications

B00475:



A03045:



Conformità' - Conformity

Chrome plating - EN 248