

Codice - Code:

CB4007C
AGUA-LIFE SHOWER SET

Descrizione - Description:

Duplex doccia AGUA-LIFE con presa acqua ad incasso, supporto in ottone e flessibile cm 150

Shower set AGUA-LIFE with brass water supply flange, shower bracket and hose cm 150

Brauseset AGUA-LIFE mit Wandanschlussbogen und Schlauch cm 150

Ensemble de douche AGUA-LIFE avec sortie murale, support en laiton et flexible cm150

Conjunto de ducha AGUA-LIFE con soporte, toma de agua en latón y flexible cm 150

Душевой AGUA-LIFE комплект держатель из латуни, с водорозеткой, и шланг см 150

Tecnologia - Technology:



Immagine Prodotto - Product Image



Disegni - Drawings

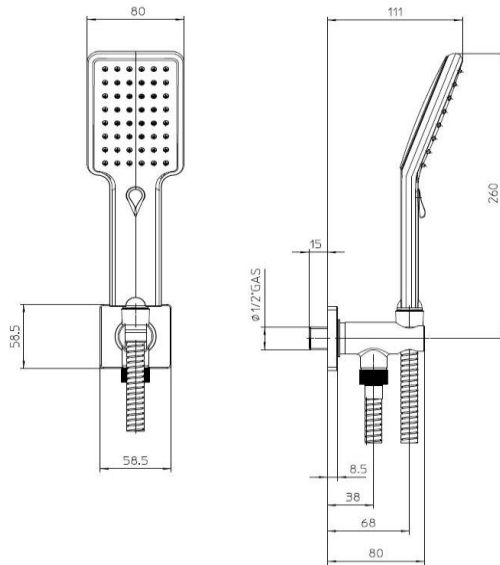
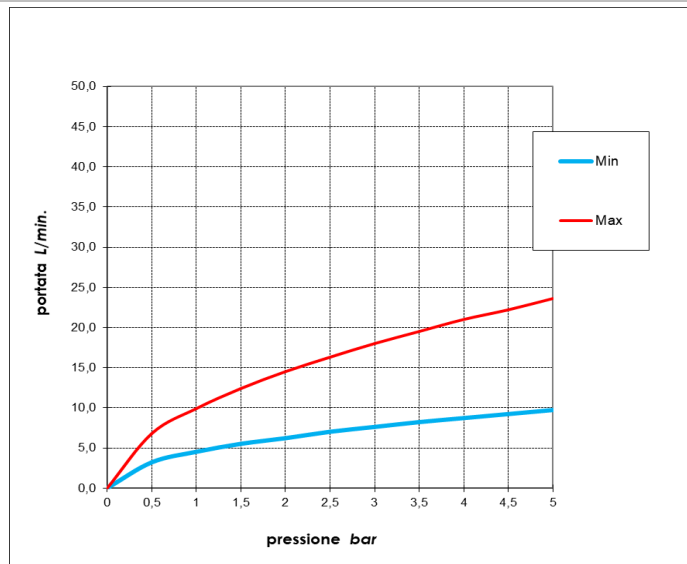


Grafico di portata - Flow rate diagram

	Min	Max
0	0,0	0,0
0,5	3,2	6,8
1	4,5	9,9
1,5	5,5	12,4
2	6,2	14,5
2,5	7,0	16,3
3	7,6	18,0
3,5	8,2	19,5
4	8,7	21,0
4,5	9,2	22,2
5	9,7	23,6
pressione bar	portata L/min	



Caratteristiche idrauliche - Hydraulic features

	Pressione Pressure	Portata Flow rate
min	1 bar	7 L/min
max	5 bar	24 L/min
Portata minima consigliata per buon funzionamento Recommended minimum flow-rate for optimal performance		5 L/min

Solo per miscelatori termostatici Only for thermostatic mixers	
Blocco di sicurezza Safety lock	--
Temperatura acqua fredda Cold water temperature	--
Temperatura acqua calda Hot water temperature	--

Materiali - Materials

Supporto presa acqua CB4000: Corpo e rosone in ottone
Doccia AGUA-LIFE B00177: Corpo in ABS e diffusore in silicone
Flessibile A03045: Ottone doppia aggraffatura

Water supply flange and bracket CB4000: Brass body and wall rosette
AGUA-LIFE B00177 Handshower: ABS body and silicone diffuser
Hose A03045: Double interlock brass hose

Certificazioni - Certifications



WELS

Conformità' - Conformity

EN 1112; Chrome plating - EN 248