



**BOSSINI**  
HIGH QUALITY SHOWER SYSTEMS

**SCHEDA TECNICA - TECHNICAL SHEET**

01/03/2022

Rev: 0

**Codice - Code:**

**D04000-D**

Brass slide rail Ø25

**Descrizione - Description:**

Asta murale XL in ottone cm 100 Ø25 mm

*Cm 100 Ø25 mm XL brass slide rail*

*Brausestange XL cm 100 Ø25 mm aus Messing*

**Tecnologia - Technology:**

*Barre murale XL en laiton cm 100 Ø25 mm*

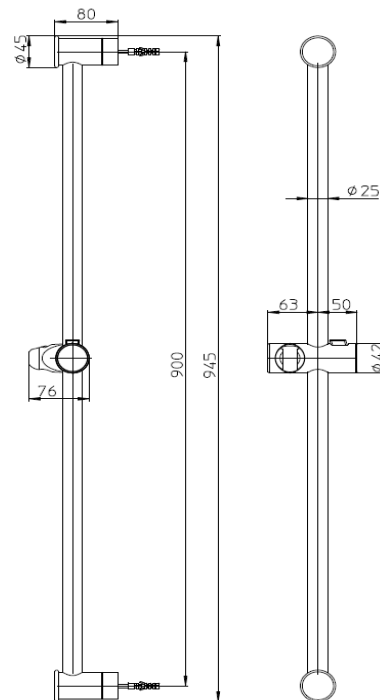
*Barra deslizante XL en latón cm 100 Ø25 mm*

*Душевая штанга XL из латуни 100 см Ø25 мм*

**Immagine Prodotto - Product Image**



**Disegni - Drawings**



**Grafico di portata - Flow rate diagram**

**Caratteristiche idrauliche - Hydraulic features**

	Pressione Pressure	Portata Flow rate	Solo per miscelatori termostatici Only for thermostatic mixers	
min	1 bar	--	Blocco di sicurezza Safety lock	--
max	5 bar	--	Temperatura acqua fredda Cold water temperature	--
Portata minima consigliata per buon funzionamento <i>Recommended minimum flow-rate for optimal performace</i>		--	Temperatura acqua calda Hot water temperature	--

**Materiali - Materials**

**Supporti, asta e slitta centrale:** Ottone

**Brackets, rail and sliding support :** Brass

**Certificazioni - Certifications**

**Conformità' - Conformity**

Chrome plating: EN 248