

**Codice - Code:**

**DA5059-N**

Set slide rail 90cm Ø20 with handshower APICE Ø140

**Descrizione - Description:**

Set asta murale 90 cm Ø20 con supporto a muro superiore regolabile. Interasse massimo 82 cm. Doccia APICE Ø140 mm. Flessibile Cromolux 150 cm.

*Slide rail set 90 cm Ø20 with upper adjustable wall bracket. Maximum fixation distance 82 cm. APICE Ø140 mm handshower. Cromolux flexible hose 150 cm.*

**Tecnologia - Technology:**



*Set Brausestange 90 cm mit oberem verstellbarem Wandhalter. Max. Achsabstand 82 cm. Unterer Wandhalter mit integriertem Wasseranschluss. APICE Handbrause Ø140 mm. CROMOLUX Brauseschlauch 150 cm.*

*Set barre douche murale 90 cm avec support mural supérieur réglable. Entraxe max. 82 cm. Douchette APICE Ø140 mm. Flexible CROMOLUX 150 cm.*

*Barra deslizante 90 cm con soporte mural superior regulable. Distancia máxima de fijación 82 cm. Mango ducha APICE Ø140 mm. Flexible Cromolux 150 cm.*

*Комплект: душевая штанга 90 см с регулируемой верхней настенной опорой. Максимальное межосевое расстояние 82 см. Душ APICE Ø140 мм. Шланг Cromolux 150 см.*

**Immagine Prodotto - Product Image**



**Disegni - Drawings**

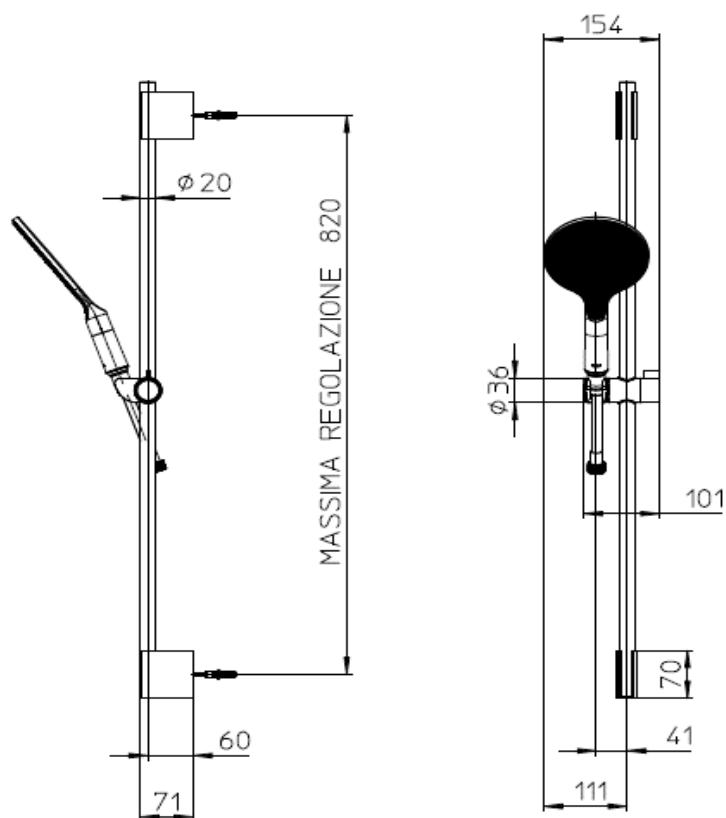
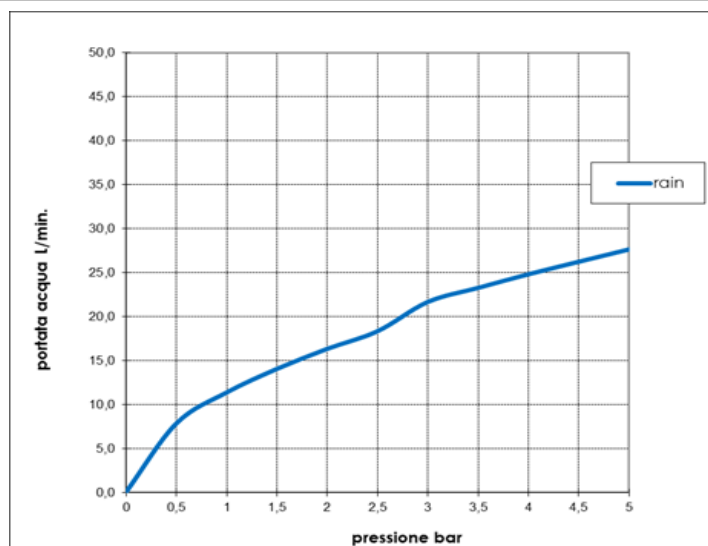


Grafico di portata - Flow rate diagram

	rain
0	0,0
0,5	7,8
1	11,3
1,5	14,0
2	16,3
2,5	18,3
3	21,6
3,5	23,2
4	24,8
4,5	26,2
5	27,6
pressione <b>bar</b>	portata <b>L/min</b>



Caratteristiche idrauliche - Hydraulic features

	Pressione Pressure	Portata Flow rate
min	1 bar	<b>11,3 L/min</b>
max	5 bar	<b>27,6 L/min</b>
Portata minima consigliata per buon funzionamento Recommended minimum flow-rate for optimal performance		<b>9 L/min</b>

Solo per miscelatori termostatici Only for thermostatic mixers	
Blocco di sicurezza Safety lock	--
Temperatura acqua fredda Cold water temperature	--
Temperatura acqua calda Hot water temperature	--

Materiali - Materials

**Asta:** Ottone  
**Supporti:** ABS  
**Scorrevole centrale:** ABS  
**Doccia B00900:** ABS+gomma  
**Flessibile A00158:** Tubo Nylon rinforzato e PVC con raccordi in ottone

**Slide rail:** Brass  
**Brackets:** ABS  
**Sliding support:** ABS  
**Handshower B00900:** ABS+rubber  
**Flexible hose A00158:** Reinforced nylon pipe and PVC with brass fittings

Certificazioni - Certifications

**A00158:**



**B00900:**



Conformità' - Conformity

Chrome plating: EN248; Handshower: EN1112