

**Codice - Code:**

**DA5061-N**

Set slide rail 90cm Ø20 with handshower APICE SLIM

**Descrizione - Description:**

Set asta murale 90 cm Ø20 con supporto a muro superiore regolabile. Interasse massimo 82 cm. Doccia APICE SLIM. Flessibile Cromolux 150 cm.

*Slide rail set 90 cm Ø20 with upper adjustable wall bracket. Maximum fixation distance 82 cm. APICE SLIM handshower. Cromolux flexible hose 150 cm.*

**Tecnologia - Technology:**



*Set Brausestange 90 cm mit oberem verstellbarem Wandhalter. Max. Achsabstand 82 cm. Unterer Wandhalter mit integriertem Wasseranschluss. APICE SLIM Handbrause. CROMOLUX Brauseschlauch 150 cm.*

*Set barre douche murale 90 cm avec support mural supérieur réglable. Entraxe max. 82 cm. Douchette APICE SLIM. Flexible CROMOLUX 150 cm.*

*Barra deslizante 90 cm con soporte mural superior regulable. Distancia máxima de fijación 82 cm. Mango ducha APICE SLIM. Flexible Cromolux 150 cm.*

*Комплект: душевая штанга 90 см с регулируемой верхней настенной опорой. Максимальное межосевое расстояние 82 см. Душ APICE SLIM. Шланг Cromolux 150 см.*

**Immagine Prodotto - Product Image**



**Disegni - Drawings**

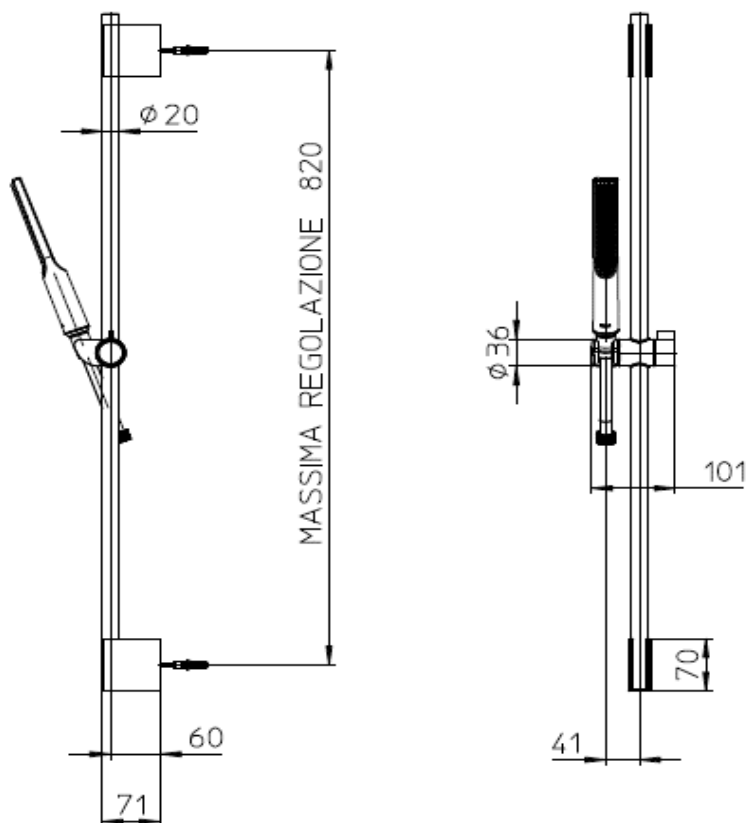
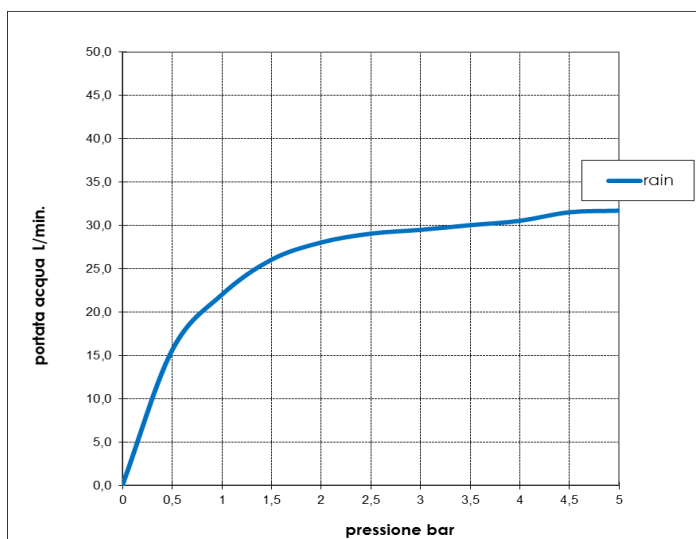


Grafico di portata - Flow rate diagram

	rain
0	0,0
0,5	15,6
1	22,0
1,5	26,1
2	28,0
2,5	29,1
3	29,5
3,5	30,0
4	30,5
4,5	31,5
5	31,7
pressione <b>bar</b>	portata <b>L/min</b>



Caratteristiche idrauliche - Hydraulic features

	Pressione Pressure	Portata Flow rate	Solo per miscelatori termostatici Only for thermostatic mixers	
min	1 bar	<b>22 L/min</b>	Blocco di sicurezza Safety lock	--
max	5 bar	<b>31,7 L/min</b>	Temperatura acqua fredda Cold water temperature	--
Portata minima consigliata per buon funzionamento Recommended minimum flow-rate for optimal performance			Temperatura acqua calda Hot water temperature	--

Materiali - Materials

**Asta:** Ottone  
**Supporti:** ABS  
**Scorrevole centrale:** ABS  
**Doccia B00910:** ABS+gomma  
**Flessibile A00158:** Tubo Nylon rinforzato e PVC con raccordi in ottone

*Slide rail: Brass*  
*Brackets: ABS*  
*Sliding support: ABS*  
*Handshower B00910: ABS+rubber*  
*Flexible hose A00158: Reinforced nylon pipe and PVC with brass fittings*

Certificazioni - Certifications

**A00158:**



Conformità' - Conformity

Chrome plating: EN248