



Codice - Code:
H19872H
 TETIS stainless steel shower head with horizontal shower arm

Tecnologia - Technology:

Descrizione - Description:

Soffione TETIS in acciaio inox, spessore 4 mm, con braccio doccia orizzontale 1/2" M x 1/2" M

TETIS stainless steel shower head, 4 mm thickness, with horizontal shower arm 1/2" M x 1/2" M

TETIS Kopfbrause aus Edelstahl, 4 mm Dicke, mit horizontalem 1/2" aG x 1/2" aG Duscharm

Pomme de douche TETIS en acier inox, épaisseur 4 mm, avec bras mural 1/2" M x 1/2" M horizontal

Rociador TETIS en acero inoxidable, espesor 4 mm, con brazo mural 1/2" M x 1/2" M horizontal

Душевая лейка TETIS из стали inox, 4 мм толщина, с держателем 1/2" M x 1/2" M горизонтальным

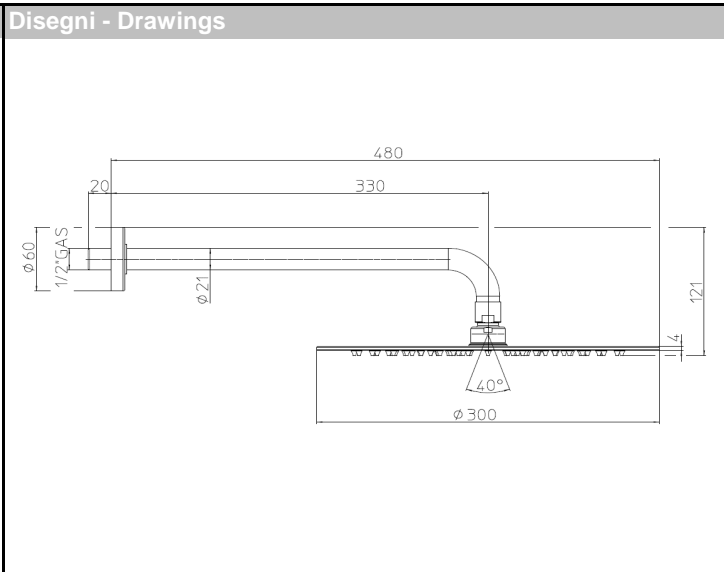
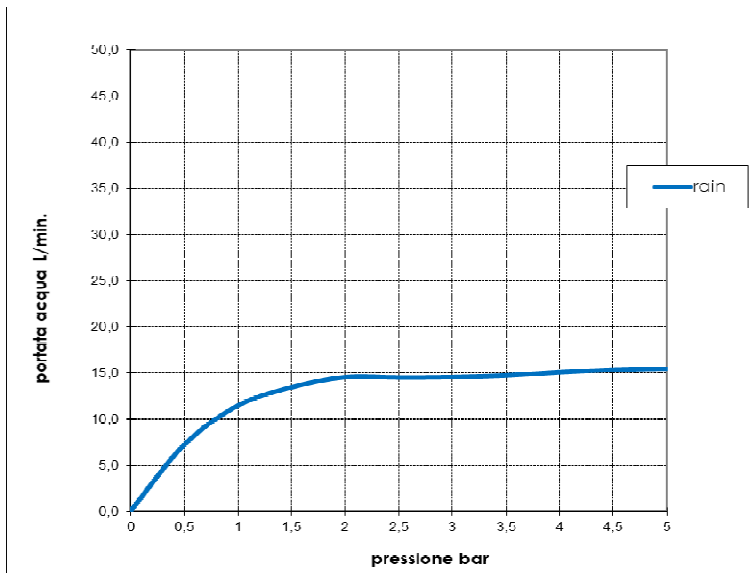


Grafico di portata - Flow rate diagram

	rain
0	0,0
0,5	7,2
1	11,4
1,5	13,4
2	14,5
2,5	14,5
3	14,5
3,5	14,7
4	15,0
4,5	15,3
5	15,4
pressione bar	portata L/min



Caratteristiche idrauliche - Hydraulic features

	Pressione Pressure	Portata Flow rate
min	1 bar	11,5 L/min
max	5 bar	15 L/min
Portata minima consigliata per buon funzionamento Recommended minimum flow-rate for optimal performance		15 L/min

Solo per miscelatori termostatici Only for thermostatic mixers	
Blocco di sicurezza Safety lock	--
Temperatura acqua fredda Cold water temperature	--
Temperatura acqua calda Hot water temperature	--

Materiali - Materials

Braccio H19000H: Ottone**Rosone:** Ottone**Soffione TETIS I00872:** Corpo in acciaio inox e diffusore in silicone**Shower arm H19000H:** Brass**Wall rosette:** Brass**Showerhead TETIS I00872:** Stainless steel body and silicone diffuser

Certificazioni - Certifications

Conformità' - Conformity

EN 1112; Chrome Plating - EN 248