



BOSSINI

HIGH QUALITY SHOWER SYSTEMS

SCHEDA TECNICA - TECHNICAL SHEET

02/12/2020

Rev: 0

Codice - Code:

H27743G

Liberty brass shower head Ø140

Descrizione - Description:

Soffione Liberty Ø140 in ottone con braccio doccia 1/2"MM

Liberty brass shower head Ø140 with shower arm 1/2"MM

Liberty Kopfbrause Ø140 aus Messing mit Wandarm 1/2" a.G./a.G.

Pomme de douche Liberty Ø140 en laiton avec bras mural 1/2"MM

Rociador Liberty Ø140 en latón con brazo mural 1/2"MM

Душевая лейка Liberty Ø140 с держателем 1/2"MM

Tecnologia - Technology:



Immagine Prodotto - Product Image



Disegni - Drawings

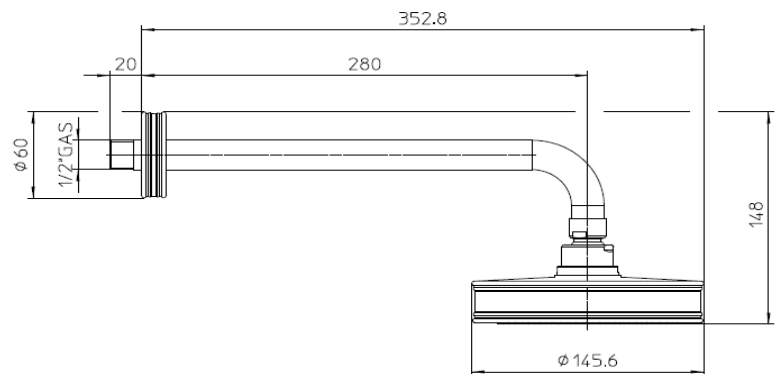
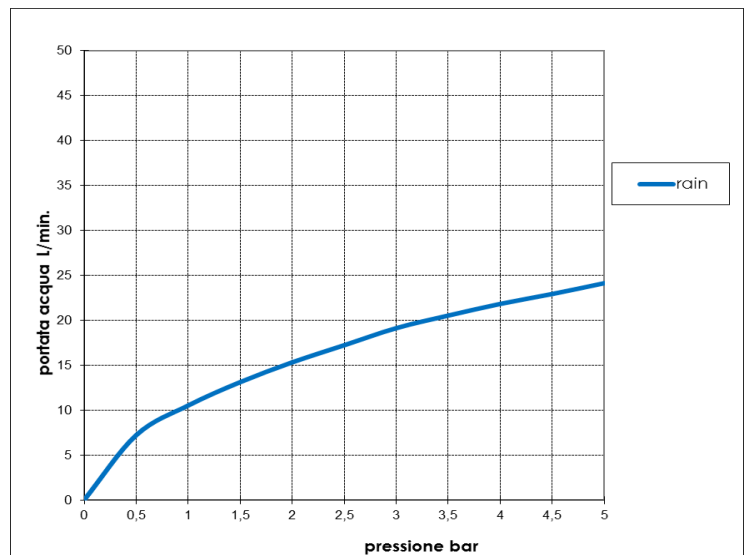


Grafico di portata - Flow rate diagram

	rain
0	0
0,5	7,2
1	10,5
1,5	13,1
2	15,3
2,5	17,2
3	19,1
3,5	20,5
4	21,8
4,5	22,9
5	24,1
pressione bar	portata L/min



Caratteristiche idrauliche - Hydraulic features

	Pressione Pressure	Portata Flow rate	Solo per miscelatori termostatici Only for thermostatic mixers	
min	1 bar	10,5 L/min	Blocco di sicurezza Safety lock	--
max	5 bar	24,1 L/min	Temperatura acqua fredda Cold water temperature	--
Portata minima consigliata per buon funzionamento <i>Recommended minimum flow-rate for optimal performace</i>		7 L/min	Temperatura acqua calda Hot water temperature	--

Materiali - Materials

Soffione I00743: Ottone
Braccio H27000: Ottone
Ugelli: EPDM

Shower head I00743: Brass
Shower arm H27000: Brass
Nozzles: EPDM

Certificazioni - Certifications

Conformità' - Conformity

Showerhead - EN 1112; Chrome plating - EN 248