
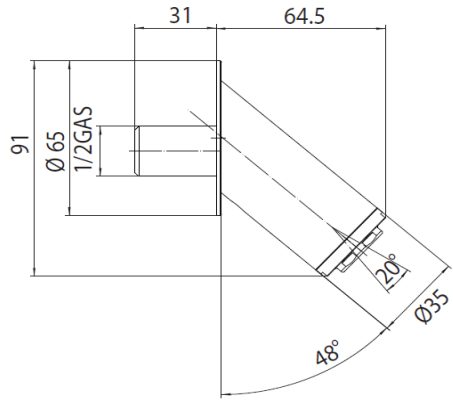
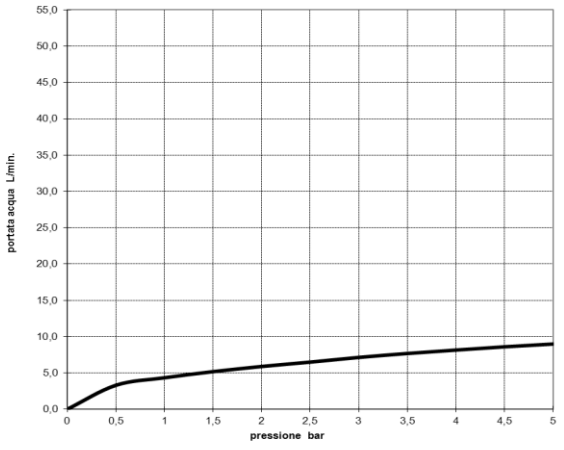


BOSSINI		SCHEDA TECNICA TECHNICAL SHEET		Date: 03/02/2016	Rev/0																										
Codice / Code: HA1000		Descrizione / description: Soffione Antivandalismo in ottone, getto nebulizzato orientabile, 1/2" M Brass Vandal resistant shower head, orientable mist spray, 1/2" M wall inlet																													
Foto / image		Disegni / drawings																													
																															
Grafico di portata / Flow rate diagram		<table border="1"> <thead> <tr> <th></th> <th>NEB</th> </tr> </thead> <tbody> <tr><td>0</td><td>0,0</td></tr> <tr><td>0,5</td><td>3,3</td></tr> <tr><td>1</td><td>4,3</td></tr> <tr><td>1,5</td><td>5,2</td></tr> <tr><td>2</td><td>5,9</td></tr> <tr><td>2,5</td><td>6,5</td></tr> <tr><td>3</td><td>7,1</td></tr> <tr><td>3,5</td><td>7,7</td></tr> <tr><td>4</td><td>8,2</td></tr> <tr><td>4,5</td><td>8,6</td></tr> <tr><td>5</td><td>9,0</td></tr> <tr> <td>pressione bar</td> <td>portata L/min</td> </tr> </tbody> </table> 					NEB	0	0,0	0,5	3,3	1	4,3	1,5	5,2	2	5,9	2,5	6,5	3	7,1	3,5	7,7	4	8,2	4,5	8,6	5	9,0	pressione bar	portata L/min
	NEB																														
0	0,0																														
0,5	3,3																														
1	4,3																														
1,5	5,2																														
2	5,9																														
2,5	6,5																														
3	7,1																														
3,5	7,7																														
4	8,2																														
4,5	8,6																														
5	9,0																														
pressione bar	portata L/min																														
MATERIALI / materials																															
ACCIAIO OTTONE - BRASS STEEL																															
CARATTERISTICHE IDRAULICHE / hydraulic features																															
	pressione pressure	portata flow rate	temperatura temperature	solo per miscelatori termostatici only for thermostatic mixers																											
min	1 bar	/	--	Blocco di sicurezza safety lock	/																										
max	5 bar	/	<70°C	Temperatura acqua fredda cold water temperature	/																										
consigliata recommended	2-3 bar	6 L/min	°C	Temperatura acqua calda hot water temperature	/																										
CERTIFICAZIONI / CERTIFICATIONS:																															
CONFORMITA' / CONFORMITY .																															
UNI EN 1112 - Chrome Plating EN 248																															