

**Codice - Code:**

**I00122**  
TWINJET-5 orientable body spray

**Descrizione - Description:**

Soffione laterale orientabile, 2 getti pioggia/nebulizzato, 5 ugelli autopulenti  
Body spray orientable shower, rain/mist sprays with 5 rubber nozzles Easy-Clean spray pattern  
Body spray orientable shower, rain/mist sprays with 5 rubber nozzles Easy-Clean spray pattern  
Body jet latéral orientable, 2 jets pluie/nébulisé, avec 5 trous en caoutchouc anticalcaire  
Ducha lateral 2 funciones lluvia/pulverizado con 5 tetones anticalcáreos  
Форсунка боковая поворотная, 2 вида струи «морозящий дождь», 5 отверстий самоочищающаяся

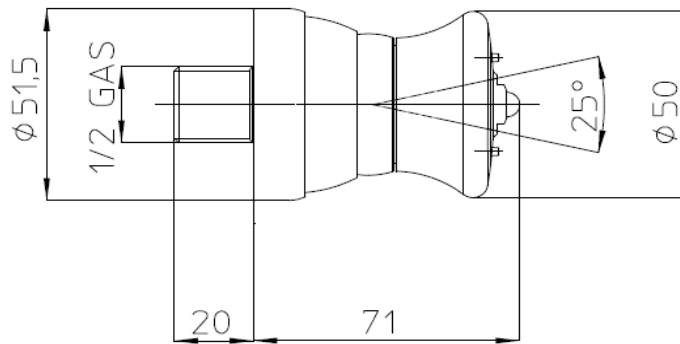
**Tecnologia - Technology:**



**Immagine Prodotto - Product Image**

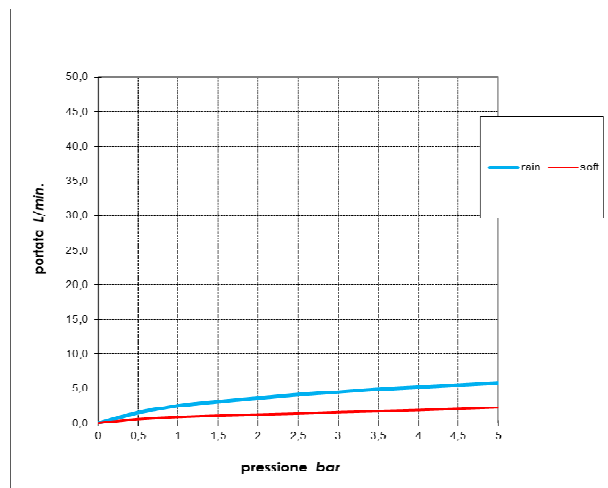


**Disegni - Drawings**



**Grafico di portata - Flow rate diagram**

	rain	soft
0	0,0	0,0
0,5	1,5	0,6
1	2,5	0,9
1,5	3,1	1,1
2	3,6	1,3
2,5	4,1	1,4
3	4,5	1,6
3,5	4,9	1,8
4	5,2	1,9
4,5	5,5	2,1
5	5,8	2,3
pressione bar	portata L/min	



**Caratteristiche idrauliche - Hydraulic features**

	Pressione Pressure	Portata Flow rate
min	1 bar	2,5 L/min
max	5 bar	6 L/min
Portata minima consigliata per buon funzionamento Recommended minimum flow-rate for optimal performance		2,5 L/min

Solo per miscelatori termostatici Only for thermostatic mixers	
Blocco di sicurezza Safety lock	--
Temperatura acqua fredda Cold water temperature	--
Temperatura acqua calda Hot water temperature	--

Materiali - Materials

**Soffione:** Corpo in plastica e diffusore in gomma, connessione a muro in ottone

**Shower:** Plastic body and rubber diffuser, brass wall connection

Certificazioni - Certifications



Conformità' - Conformity

EN 1112; Chrome plating - EN 248;