



Codice - Code:

I00151
Mini Neb wall

Descrizione - Description:

Soffione laterale a getto orientabile, ½”M

Orientable body spray shower, ½”M

Schwenkbare Seitenbrausen, ½”M

Body jet latéral orientable, ½”M

Ducha lateral con rótula orientable, ½”M

Настенные форсунки поворотные, ½”M

Tecnologia - Technology:



Immagine Prodotto - Product Image



Disegni - Drawings

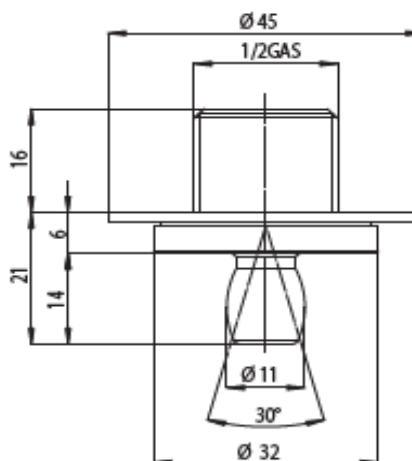
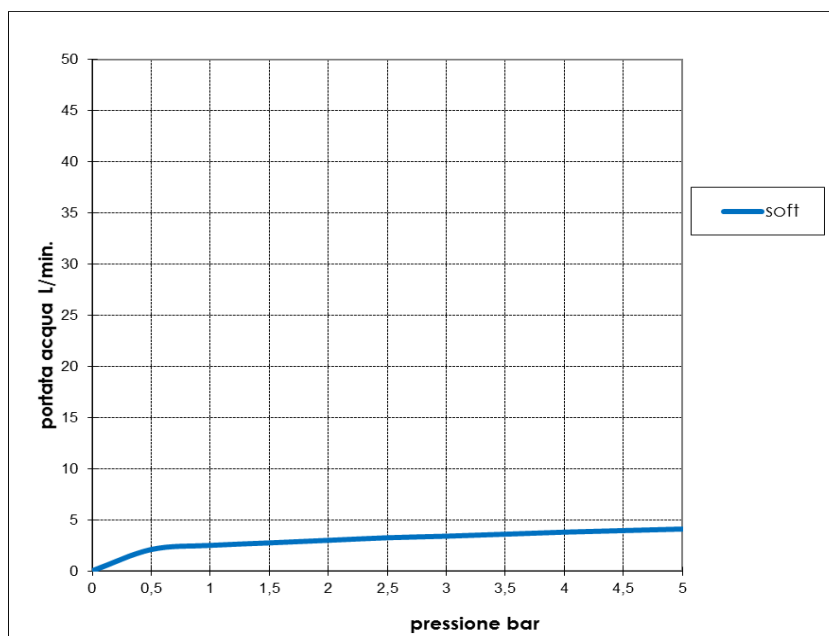


Grafico di portata - Flow rate diagram

	soft
0	0
0,5	2,1
1	2,5
1,5	2,75
2	3
2,5	3,25
3	3,4
3,5	3,6
4	3,8
4,5	3,95
5	4,1
pressione bar	portata L/min



Caratteristiche idrauliche - Hydraulic features

	Pressione Pressure	Portata Flow rate	Solo per miscelatori termostatici Only for thermostatic mixers	
min	1 bar	2,5 L/min	Blocco di sicurezza Safety lock	--
max	5 bar	4,1 L/min	Temperatura acqua fredda Cold water temperature	--
Portata minima consigliata per buon funzionamento Recommended minimum flow-rate for optimal performance		1,5 L/min	Temperatura acqua calda Hot water temperature	--

Materiali - Materials

Corpo soffione: Ottone
Guarnizioni: NBR

Body spray: Brass
Gaskets: NBR rubber

Certificazioni - Certifications

Conformità' - Conformity

Chrome plating: EN248