

Codice - Code:

I00178
CUBIC-FLAT 100X100 1/2"M body
spray rain function

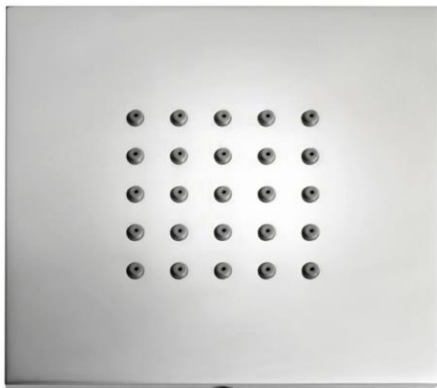
Descrizione - Description:

Soffione laterale, getto pioggia autopulente in ottone. Installazione a muro
Brass body spray rain function – Easy-Clean spray pattern. Wall installation
Seitenbrause aus Messing mit selbstreinigendem Regenstrahl. Montage an der Wand
Body jet latéral laiton jet pluie autonettoyant. Installation au mur
Ducha lateral latón chorro lluvia autolimpiante. Instalación pared
Форсунка боковая, струя «дождь» самоочищающаяся из латуни. Настенная установка

Tecnologia - Technology:



Immagine Prodotto - Product Image



Disegni - Drawings

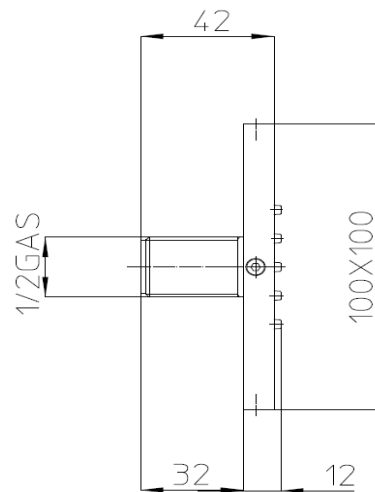
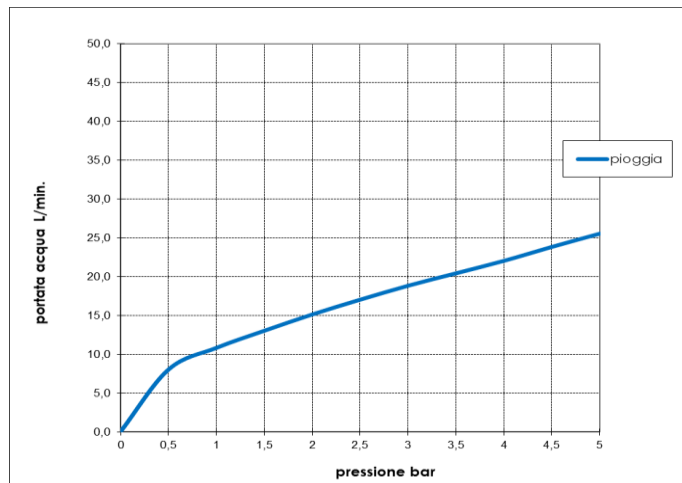


Grafico di portata - Flow rate diagram

| | pioggia |
|----------------------|----------------------|
| 0 | 0,0 |
| 0,5 | 8,0 |
| 1 | 10,8 |
| 1,5 | 13,0 |
| 2 | 15,1 |
| 2,5 | 17,0 |
| 3 | 18,8 |
| 3,5 | 20,4 |
| 4 | 22,0 |
| 4,5 | 23,8 |
| 5 | 25,5 |
| pressione bar | portata L/min |



Caratteristiche idrauliche - Hydraulic features

| | Pressione Pressure | Portata Flow rate |
|--|-----------------------|----------------------|
| min | 1 bar | 10 L/min |
| max | 5 bar | 25 L/min |
| Portata minima consigliata per buon funzionamento Recommended minimum flow-rate for optimal performance | | 6 L/min |

| Solo per miscelatori termostatici Only for thermostatic mixers | |
|---|----|
| Blocco di sicurezza Safety lock | -- |
| Temperatura acqua fredda Cold water temperature | -- |
| Temperatura acqua calda Hot water temperature | -- |

Materiali - Materials

Soffione: Corpo in Zama e diffusore in silicone, connessione a muro in ottone

Shower: Zama body and silicone diffuser, brass wall connection

Certificazioni - Certifications

Conformità' - Conformity

Chrome plating - EN 248; EN 1112