



# BOSSINI

HIGH QUALITY SHOWER SYSTEMS

## SCHEDA TECNICA - TECHNICAL SHEET

13/05/2022

Rev: 0

### Codice - Code:

**I00214**  
Nebulizair Ø54

### Descrizione - Description:

Soffione laterale a getto fisso, ½" M

*Fixed body spray shower, ½" M*

*Feste Seitenbrausen, ½" M*

*Body jet latéral fixe, ½" M*

*Ducha lateral con rótula fija, ½" M*

*Настенные форсунки фиксированные, ½" M*

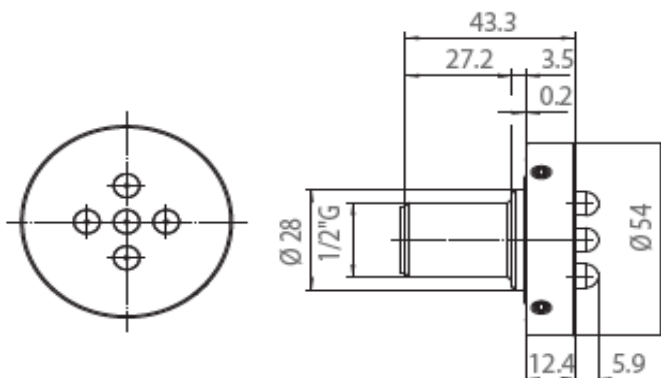
### Tecnologia - Technology:



### Immagine Prodotto - Product Image

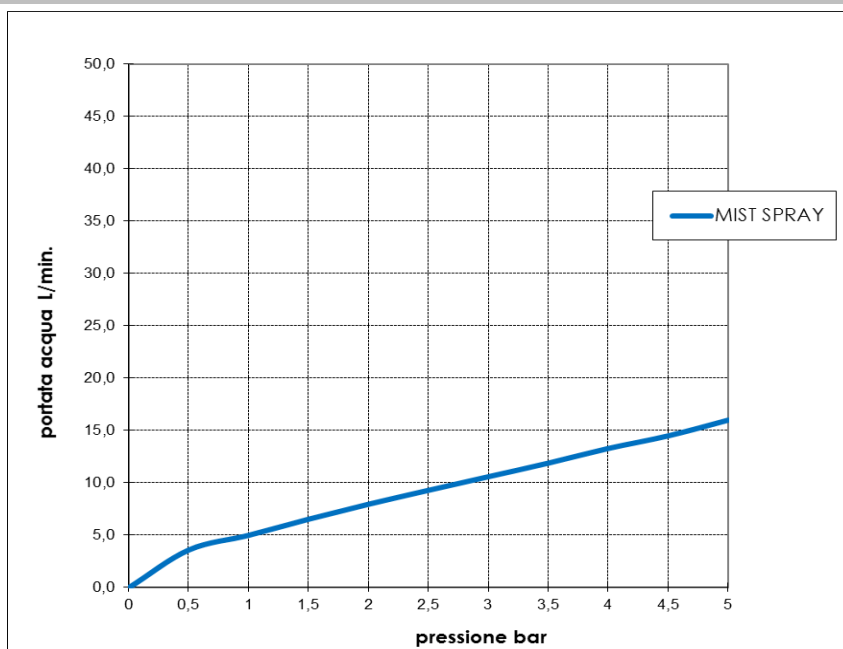


### Disegni - Drawings



### Grafico di portata - Flow rate diagram

	MIST SPRAY
0	0,0
0,5	3,6
1	5,0
1,5	6,5
2	8,0
2,5	9,3
3	10,6
3,5	11,9
4	13,3
4,5	14,5
5	16,0
pressione <b>bar</b>	portata <b>L/min</b>



**Caratteristiche idrauliche - Hydraulic features**

	Pressione Pressure	Portata Flow rate	Solo per miscelatori termostatici Only for thermostatic mixers	
min	1 bar	<b>5 L/min</b>	Blocco di sicurezza Safety lock	--
max	5 bar	<b>16 L/min</b>	Temperatura acqua fredda Cold water temperature	--
Portata minima consigliata per buon funzionamento <i>Recommended minimum flow-rate for optimal performace</i>		<b>5 L/min</b>	Temperatura acqua calda Hot water temperature	--

**Materiali - Materials**

**Corpo soffione e raccordo di ingresso:** Ottone

**Diffusore:** Silicene

**Iniettore:** Resina POM

**Body spray and inlet fitting :** Brass

**Diffuser :** Silicone rubber

**Injector :** Acetalic resin (POM)

**Certificazioni - Certifications**

**Conformità' - Conformity**

Chrome plating: EN248