



BOSSINI

HIGH QUALITY SHOWER SYSTEMS

SCHEDA TECNICA - TECHNICAL SHEET

16/03/2023

Rev: 0

Codice - Code:

I00224
CLASSIC/3 Ø110 showerhead

Descrizione - Description:

Soffione CLASSIC/3 Ø110 con snodo 1/2" F

CLASSIC/3 Ø110 shower head with 1/2" F swivel ball

Kopfbrausen CLASSIC/3 Ø110 mit drehbarem Kugelgelenk 1/2" IG

Pomme de douche CLASSIC/3 Ø110 avec raccord à bille pivotante 1/2" F

Rociador CLASSIC/3 Ø110 con conexión de bola direccional de 1/2" F

душевая головка CLASSIC/3 Ø110 с направленным шаровым соединением 1/2" F

Tecnologia - Technology:



Immagine Prodotto - Product Image



Disegni - Drawings

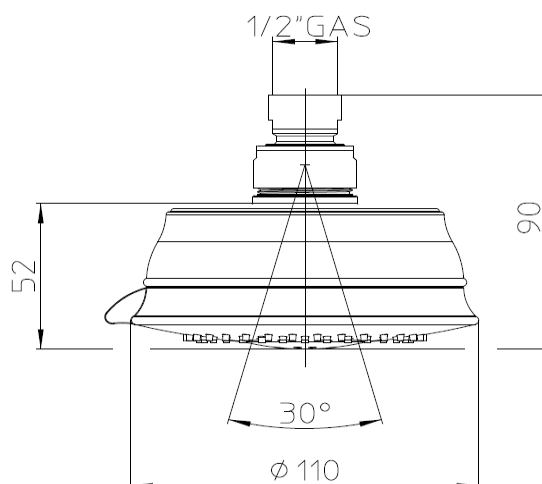
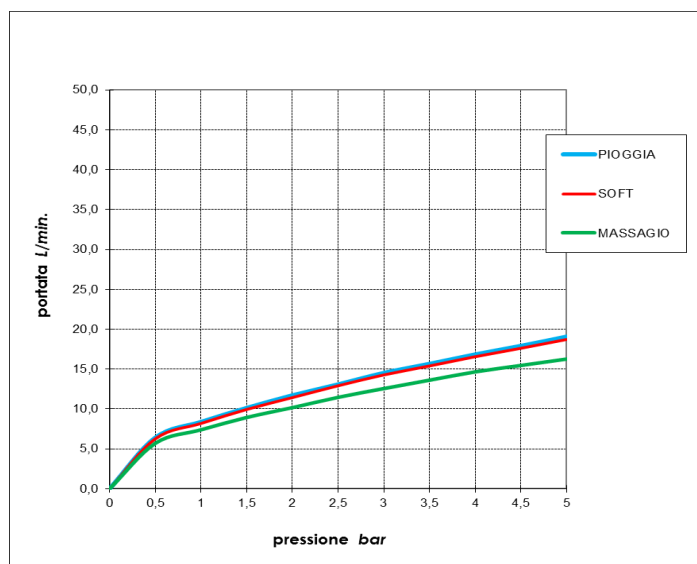


Grafico di portata - Flow rate diagram

	PIOGGIA	SOFT	MASSAGIO
0	0,0	0,0	0,0
0,5	6,4	6,3	5,7
1	8,4	8,2	7,4
1,5	10,1	9,9	9,0
2	11,7	11,4	10,2
2,5	13,1	12,9	11,5
3	14,5	14,3	12,6
3,5	15,6	15,4	13,7
4	16,8	16,6	14,7
4,5	17,9	17,6	15,5
5	19,1	18,7	16,3
pressione bar	portata L/min		



Caratteristiche idrauliche - Hydraulic features

	Pressione Pressure	Portata Flow rate	Solo per miscelatori termostatici Only for thermostatic mixers	
min	1 bar	7,4 L/min	Blocco di sicurezza Safety lock	--
max	5 bar	19,1 L/min	Temperatura acqua fredda Cold water temperature	--
Portata minima consigliata per buon funzionamento Recommended minimum flow-rate for optimal performance		7,5 L/min	Temperatura acqua calda Hot water temperature	--

Materiali - Materials

Corpo soffione: ABS
Ugelli: Silicone
Guarnizioni: EPDM, NBR
Raccordo sferico: Ottone

Showerhead body: ABS
Nozzles: Silicone
Gaskets: EPDM, NBR
Swivelling ball: Brass

Certificazioni - Certifications

Conformità' - Conformity

Showerhead: EN 1112; **Chrome plating:** EN 248