

Codice - Code:

I00225
CLASSIC/3 LP Ø110 showerhead

Descrizione - Description:

Soffione CLASSIC/3 LP Ø110 con snodo 1/2" F

CLASSIC/3 LP Ø110 shower head with 1/2" F swivel ball

Kopfbrausen CLASSIC/3 LP Ø110 mit drehbarem Kugelgelenk 1/2" IG

Pomme de douche CLASSIC/3 LP Ø110 avec raccord à bille pivotante 1/2" F

Rociador CLASSIC/3 LP Ø110 con conexión de bola direccional de 1/2" F

душевая головка CLASSIC/3 LP Ø110 с направленным шаровым соединением 1/2" F

Tecnologia - Technology:



Immagine Prodotto - Product Image



Disegni - Drawings

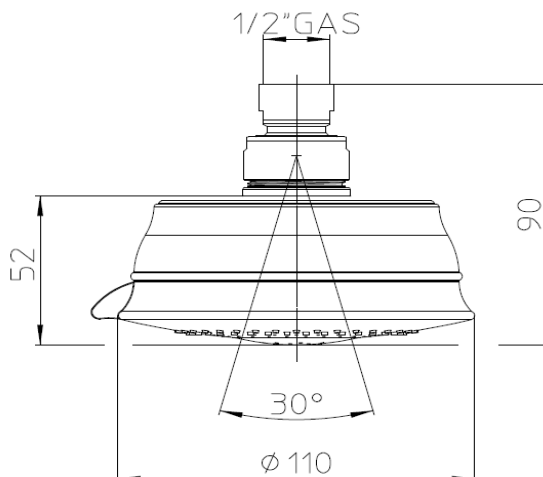
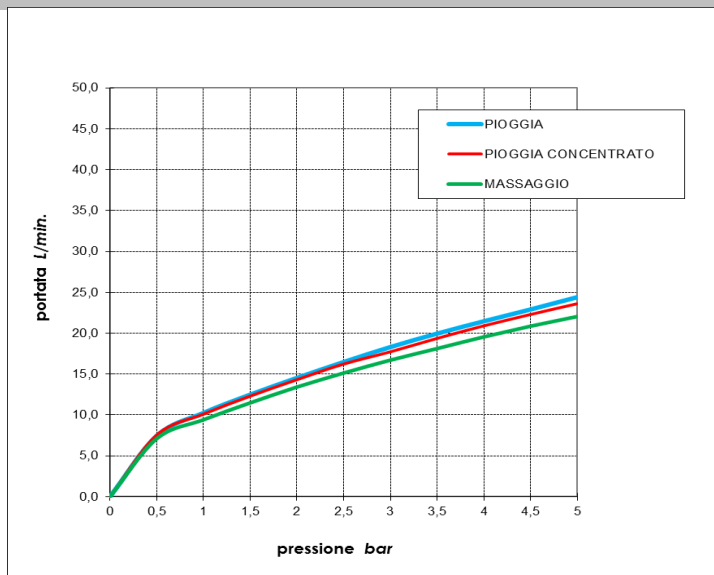


Grafico di portata - Flow rate diagram

	PIOGGIA	PIOGGIA	MASSAGGIO
0	0,0	0,0	0,0
0,5	7,5	7,5	7,1
1	10,3	10,1	9,4
1,5	12,5	12,3	11,5
2	14,5	14,3	13,5
2,5	16,5	16,2	15,2
3	18,3	17,7	16,8
3,5	20,0	19,3	18,2
4	21,5	20,9	19,6
4,5	22,9	22,3	20,9
5	24,4	23,6	22,1
pressione bar	portata L/min		



Caratteristiche idrauliche - Hydraulic features

	Pressione Pressure	Portata Flow rate	Solo per miscelatori termostatici Only for thermostatic mixers	
min	1 bar	9,4 L/min	Blocco di sicurezza Safety lock	--
max	5 bar	24,4 L/min	Temperatura acqua fredda Cold water temperature	--
Portata minima consigliata per buon funzionamento Recommended minimum flow-rate for optimal performance		--	Temperatura acqua calda Hot water temperature	--

Materiali - Materials

Corpo soffione: ABS
Ugelli: Silicone
Guarnizioni: EPDM, NBR
Raccordo sferico: Ottone

Showerhead body: ABS
Nozzles: Silicone
Gaskets: EPDM, NBR
Swivelling ball: Brass

Certificazioni - Certifications

Conformità' - Conformity

Showerhead: EN 1112; **Chrome plating:** EN 248