



BOSSINI

HIGH QUALITY SHOWER SYSTEMS

SCHEDA TECNICA - TECHNICAL SHEET

24/03/2023

Rev: 0

Codice - Code:

INC002

Stainless steel water supply with shower bracket

Descrizione - Description:

Supporto doccia Inox con presa acqua

Stainless steel water supply with shower bracket

Brausehalter mit Wandanschlussbogen aus Edelstahl

Tecnologia - Technology:

Sortie murale avec support en acier inoxydable

Soporte con toma de agua de acero inoxidable

Душевой держатель с водорозеткой из нержавеющей стали

Immagine Prodotto - Product Image



Disegni - Drawings

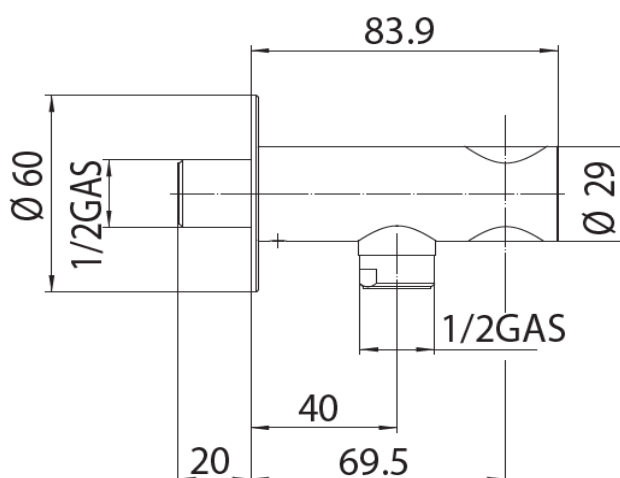
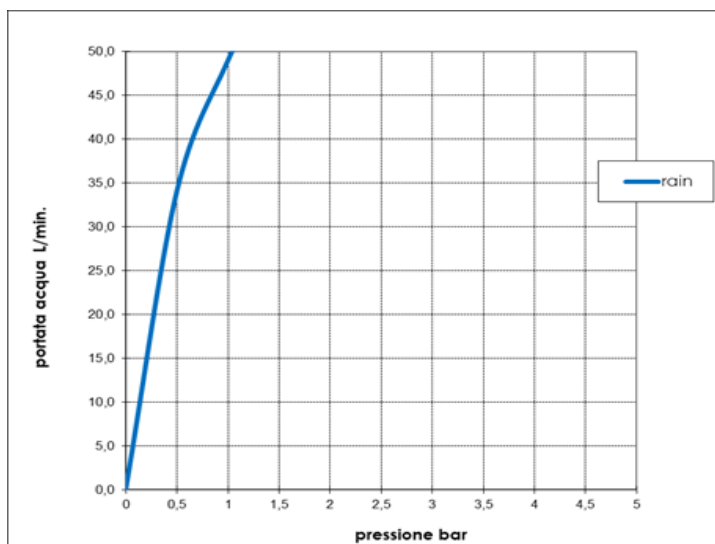


Grafico di portata - Flow rate diagram

	rain
0	0,0
0,5	34,0
1	48,9
1,5	60,8
2	75,0
2,5	84,8
3	93,9
3,5	99,4
4	
4,5	
5	
pressione bar	portata L/min



Caratteristiche idrauliche - Hydraulic features

	Pressione Pressure	Portata Flow rate	Solo per miscelatori termostatici Only for thermostatic mixers	
min	1 bar	48,9 L/min	Blocco di sicurezza Safety lock	--
max	5 bar	--	Temperatura acqua fredda Cold water temperature	--
Portata minima consigliata per buon funzionamento <i>Recommended minimum flow-rate for optimal performace</i>		--	Temperatura acqua calda Hot water temperature	--

Materiali - Materials

Corpo e rosone: Acciaio Inox AISI316

Body and wall rosette: *Stainless steel AISI316*

Certificazioni - Certifications

Conformità' - Conformity