

Codice - Code:

L00818
OKI FLOOR column

Descrizione - Description:

Colonna doccia OKI column da esterno in acciaio INOX AISI 316. Rubinetto con alimentazione acqua a terra, calda e fredda.

OKI stainless steel AISI 316 outdoor shower column with hot & cold valves. Hot & cold water inlet grounded in the earth.

Duschsäule OKI column für den Außenbereich, aus Edelstahl AISI 316. Warm und kalt Wasser Stoppventile. Wasserzufuhr über einen Bodenanschluss

COLONNE de douche OKI pour extérieur, en acier inox AISI 316, avec robinets eau chaud-froid. Alimentation de l'eau par le sol.

Column de ducha OKI para exterior, de acero inoxidable AISI 316, con llaves de paso para agua caliente y fría. Alimentación al suelo.

Душевая колонна Dinamic column для наружной установки из стали INOX AISI 316. Кран с горячим и холодным водоснабжением, подключение в пол

Tecnologia - Technology:



Immagine Prodotto - Product Image



Disegni - Drawings

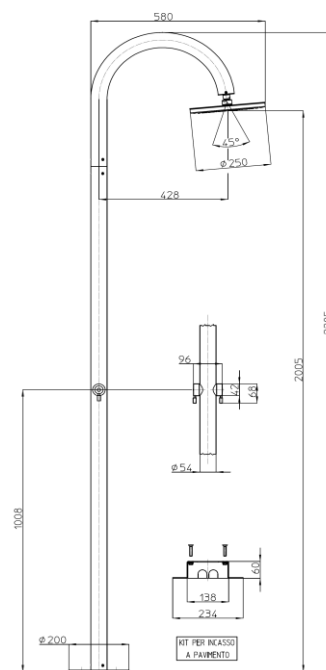
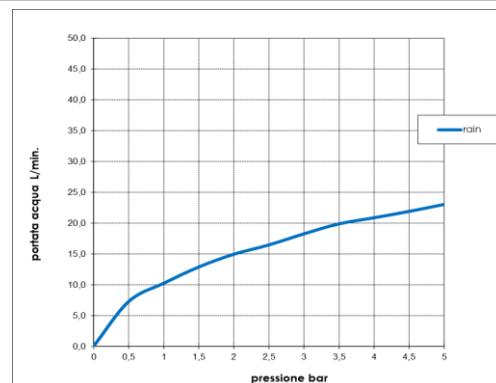


Grafico di portata - Flow rate diagram

	rain
0	0,0
0,5	7,3
1	10,2
1,5	12,9
2	14,9
2,5	16,5
3	18,3
3,5	19,9
4	20,9
4,5	21,9
5	23,0
pressione bar	portata L/min



Caratteristiche idrauliche - Hydraulic features

	Pressione Pressure	Portata Flow rate
min	1 bar	10 L/min
max	5 bar	23 L/min
Portata minima consigliata per buon funzionamento <i>Recommended minimum flow-rate for optimal performance</i>		10 L/min

Solo per miscelatori termostatici Only for thermostatic mixers	
Blocco di sicurezza Safety lock	--
Temperatura acqua fredda Cold water temperature	--
Temperatura acqua calda Hot water temperature	--

Materiali - Materials

Colonna: Acciaio Inox AISI 316

Soffione I00410: Ottone (corpo), POM (inserto int.), EPDM (diffusore)

Column: Stainless Steel AISI 316

Showerhead I00410: Brass (body), Acetal (inner insert), EPDM rubber (diffuser)

Certificazioni - Certifications

Soffione:



Conformità' - Conformity

Showerhead - EN 1112; Taps - EN 817; Chrome plating (shwrhead) EN 248