
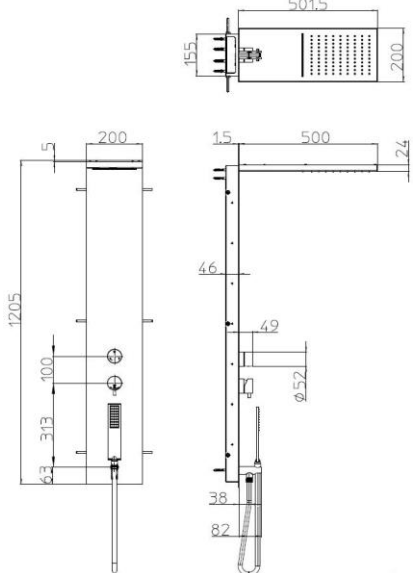
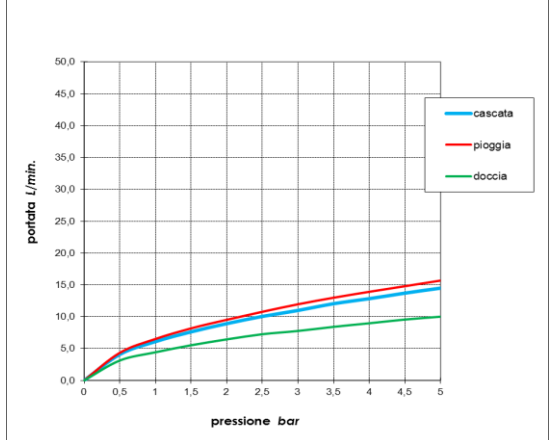


	<b>SCHEDA TECNICA</b> TECHNICAL SHEET	Date: 31/05/2018	Rev/0

<b>Codice / Code:</b> <b>L00928</b>	<b>Descrizione</b> <i>Pannello doccia Manhattan in acciaio inox a 3 funzioni da incasso. Miscelatore monocomando con deviatore - Soffione 2 getti - Doccia Flat-One con flessibile ottone doppia aggraffatura cm 125.</i>  <i>Manhattan 3 function concealed stainless steel shower panel. Single lever mixer with diverter - 2 rain spray showerhead - Flat-One handshower with 125 cm double interlock brass hose and bracket</i>
--	--

<b>Foto / image</b> 	<b>Disegni / drawings</b> 
--	---

<b>Grafico di portata / Flow rate diagram</b>			
	cascata	pioggia	doccia
0	0,0	0,0	0,0
0,5	4,1	4,3	3,1
1	6,1	6,5	4,4
1,5	7,6	8,2	5,5
2	8,9	9,5	6,5
2,5	10,1	10,8	7,3
3	11,0	12,0	7,8
3,5	12,1	13,0	8,4
4	12,8	13,9	9,0
4,5	13,7	14,8	9,6
5	14,5	15,7	10,0
pressione <b>bar</b>	portata <b>L/min</b>		



<b>MATERIALI / materials</b>	
<b>Soffione:</b> Acciaio Inox - <b>Pannello doccia:</b> Acciaio Inox - <b>Manopole:</b> Ottone - <b>Doccia:</b> Ottone - <b>Flessibile:</b> Ottone doppia aggraffatura	
<b>Shower head:</b> Stainless steel - <b>Shower panel:</b> Stainless steel - <b>Handles:</b> Brass - <b>Handshower:</b> Brass - <b>Flexible hose:</b> Double interlock brass hose	

<b>CARATTERISTICHE IDRAULICHE / hydraulic features</b>					
	pressione <i>pressure</i>	portata <i>flow rate</i>	temperatura <i>temperature</i>	<i>solo per miscelatori termostatici</i> <i>only for thermostatic mixers</i>	
min	<b>1 bar</b>	--	--	Blocco di sicurezza <i>safety lock</i>	/
max	<b>5 bar</b>	--	<b>&lt;70°C</b>	Temperatura acqua fredda <i>cold water temperature</i>	/
consigliata <i>recommended</i>	<b>2-3 bar</b>	--	--	Temperatura acqua calda <i>hot water temperature</i>	/

<b>CERTIFICAZIONI / CERTIFICATIONS:</b>	
<b>Handshower B00270:</b> IAPMO, CSA [ASME A112.18.1/CSA B125.1] (USA/CAN); <b>Hose A03045:</b> ACS (FRA); NF [EN1113] (FRA).	

<b>CONFORMITA' / CONFORMITY :</b>	
EN 817; Chrome Plating - EN 248;	