

Codice - Code:

L10147
Tetis columns Ø20

Descrizione - Description:

Colonna murale in ottone sezione Ø 20 mm – soffione TETIS Ø200 mm – Doccetta ZEN – supporto doccia orientabile – flessibile ottone doppia aggiratura 150 cm attacco ½" FF con cono – miscelatore monocomando esterno con deviatore integrato

Brass shower pipe Ø 20 mm section – TETIS Ø200 mm shower head - ZEN hand shower – orientable shower bracket – double interlock brass hose 150 cm with ½" FF connection and conical nut - single lever mixer with integrated diverter

Tecnologia - Technology:

Showerhead I00870:



Handshower B00250:



Duschsäule aus Messing Ø 20 mm Querschnitt – TETIS Ø200 mm Kopfbrause - ZEN Handbrause – schwenkbarer Brausehalter – 150 cm Doppelwicklung Schlauch aus Messing mit ½" i.G./i.G. Verbindungen - Thermostat brausebatterie mit integriertem Umsteller.

Colonne douche en laiton avec section Ø 20 mm – pomme de douche TETIS Ø200 mm – ZEN douchette – support douchette orientable – flexible en laiton double agrafage 150 cm avec connexion ½" FF et cône – mitigeur thermostatique extérieur avec inverseur intégré

Columna ducha en latón con sección Ø 20 mm – rociador TETIS Ø200 mm – ZEN mango ducha – soporte mango ducha orientable – flexible en latón doble grapado 150 cm con conexión ½" H y cono - mezclador termostático exterior con desviador integrado

настенная колонна из латуни Ø 20 мм – Душ TETIS Ø200 мм - ZEN Ручная лейка - держатель для лейки поворотный - Шланг латунный дв.фальцевания 150 см 1/2" FF конус - Смеситель термостатический с встроенным переключателем

Immagine Prodotto - Product Image



Disegni - Drawings

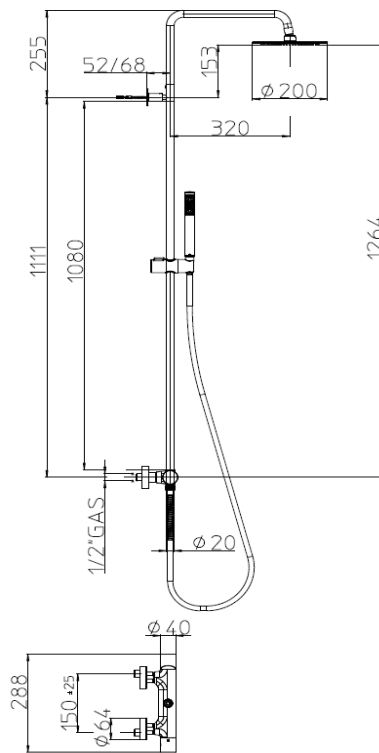
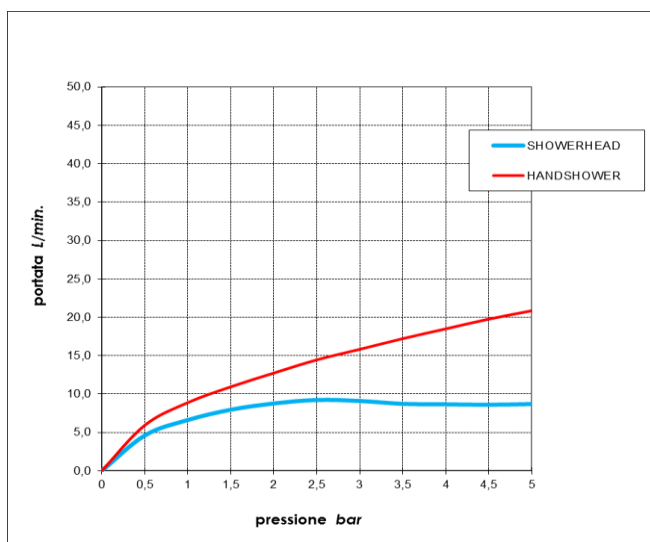


Grafico di portata - Flow rate diagram

	SHOWERHEAD	HANDSHOWER
0	0,0	0,0
0,5	4,6	5,9
1	6,6	8,9
1,5	7,9	10,9
2	8,8	12,7
2,5	9,2	14,5
3	9,1	15,8
3,5	8,7	17,2
4	8,6	18,5
4,5	8,6	19,8
5	8,7	20,9
pressione bar	portata L/min	



Caratteristiche idrauliche - Hydraulic features

		Pressione Pressure	Portata Flow rate	Solo per miscelatori termostatici Only for thermostatic mixers	
min	1 bar		6,6 L/min	Blocco di sicurezza Safety lock	--
max	5 bar		20 L/min	Temperatura acqua fredda Cold water temperature	--
Portata minima consigliata per buon funzionamento Recommended minimum flow-rate for optimal performance			7,5 L/min	Temperatura acqua calda Hot water temperature	--

Materiali - Materials

Doccia B00250: ottone e diffusore in silicone
Soffione I00870: corpo in acciaio inox e diffusore in silicone
Flessibile A03045: ottone, gomma, PVC
Colonna L10000: ottone con centrale scorrevole in ABS
Miscelatore Z005124: ottone

Handshower B00250 : brass and silicone diffuser
Shower head I00870 : stainless steel body and silicone diffuser
Hose A03045 : brass, rubber, PVC
Column L10000 : brass with ABS slider
Mixer Z005124 : brass

Certificazioni - Certifications

A03045:



B00250:



Conformità' - Conformity

Z005124 - EN 1111; **Chrome plating** - EN 248; **I00870** - EN 1112.