

**Codice - Code:**

**L10155**

Tetis Columns Ø20 mm

**Descrizione - Description:**

Colonna murale in ottone sezione Ø20 mm - soffione TETIS 250 x 250 mm in acciaio inox - doccia - supporto doccia orientabile - flessibile ottone doppia aggiratura 150 cm attacco ½" FF con cono - miscelatore monocomando

*Brass shower pipe Ø20 mm section - stainless steel TETIS 250 x 250 mm shower head - hand shower - swivel shower bracket - double interlock brass hose 150 cm with ½" FF connection and conical nut - single lever mixer*

**Tecnologia - Technology:**



*Duschsäule aus Messing Ø20 mm Querschnitt - TETIS 250 x 250 mm Kopfbrause aus Edelstahl - Handbrause - schwenkbarer Brausehalter 150 cm Doppelwicklung Schlauch aus Messing mit ½" i.G./i.G. Einhebelbatterie*

*Colonne douche en laiton avec section Ø20 mm - pomme de douche TETIS 250 x 250 mm en acier inoxydable - douchette - support douchette orientable - flexible en laiton double agrafage 150 cm avec connexion ½" FF et cône - mitigeur monocommande*

*Columna de ducha el latón con sección Ø20 mm - rociador TETIS 250 x 250 mm en acero inoxidable - mango ducha - soporte mango ducha - flexible en latón doble grapado 150 cm con conexión ½" H y cono mezclador monomando*

*Настенная колонна из латуни сечением Ø20 мм - душевая лейка TETIS 250 x 250 мм - ручной душ - держатель для душа фиксированный - гибкий шланг из латуни дв. фальцевания 150 см соединение ½" FF - смеситель Механический*

**Immagine Prodotto - Product Image**



**Disegni - Drawings**

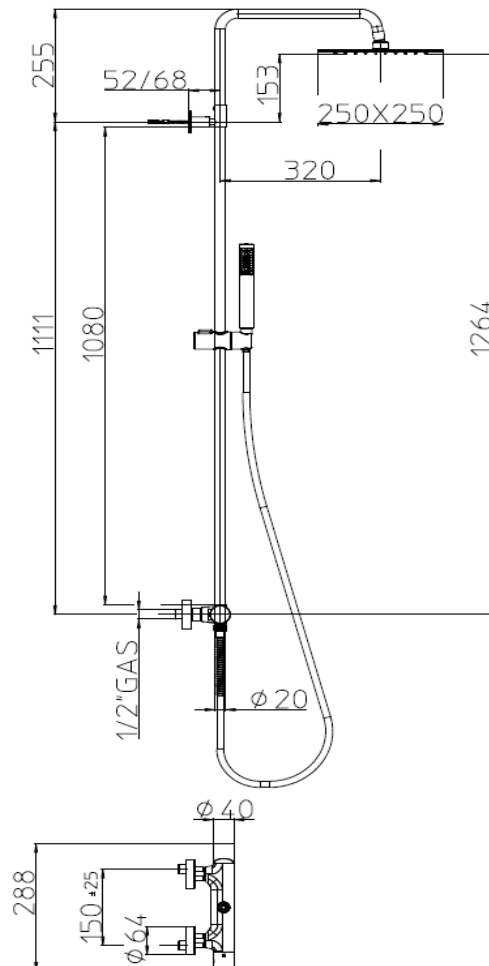
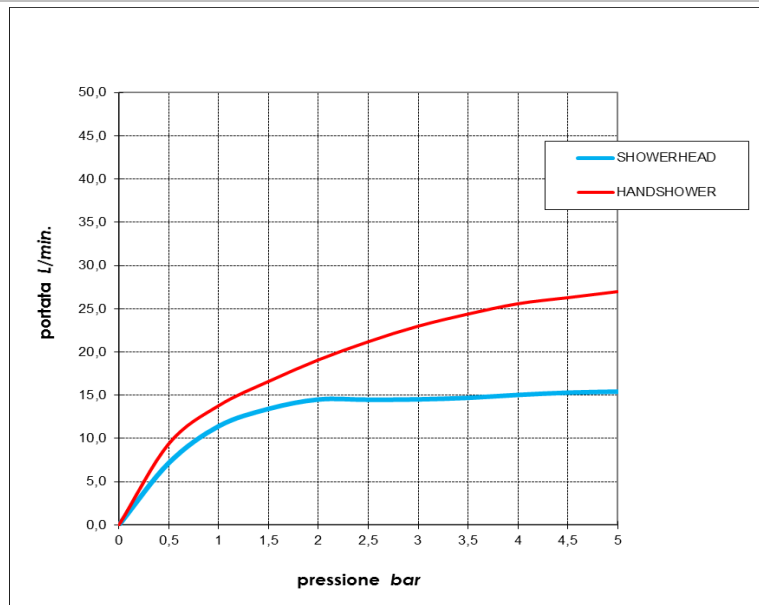


Grafico di portata - Flow rate diagram

	SHOWERHEAD	HANDSHOWER
0	0,0	0,0
0,5	7,2	9,4
1	11,4	13,8
1,5	13,4	16,6
2	14,5	19,1
2,5	14,5	21,2
3	14,5	23,0
3,5	14,7	24,4
4	15,0	25,6
4,5	15,3	26,3
5	15,4	27,0



**PORTATA  
MINIMA  
CONSIGLIATA:  
10 L/min**

Caratteristiche idrauliche - Hydraulic features

	Pressione Pressure	Portata Flow rate	Solo per miscelatori termostatici Only for thermostatic mixers	
min	1 bar	<b>11,4 L/min</b>	Blocco di sicurezza Safety lock	--
max	5 bar	<b>27,0 L/min</b>	Temperatura acqua fredda Cold water temperature	--
Portata minima consigliata per buon funzionamento Recommended minimum flow-rate for optimal performance		<b>10,0 L/min</b>	Temperatura acqua calda Hot water temperature	--

Materiali - Materials

**Colonna L30000:** ottone  
**Soffione I00874:** acciaio inox, diffusore in silicone  
**Doccia B00255:** ottone, diffusore in silicone  
**Flessibile A03045:** ottone, gomma, PVC  
**Miscelatore Z005124:** ottone

*Column L30000: brass*  
*Showerhead I00874: stainless steel, silicone diffuser*  
*Handshower B00255: brass, silicone diffuser*  
*Hose A03045: brass, rubber, PVC*  
*Mixer Z005124: brass*

Certificazioni - Certifications

**B00255:**

**A03045:**

Conformità - Conformity

Chrome plating - EN 248; I00874 - EN1112; Z005124 - EN817