

Codice - Code:

L10156

Tetis Columns Ø20 mm

Descrizione - Description:

Colonna murale in ottone sezione Ø20 mm - soffione TETIS 200 x 200 mm in acciaio inox - doccia - supporto doccia orientabile - flessibile ottone doppia aggiratura 150 cm attacco ½" FF con cono - miscelatore monocomando

Brass shower pipe Ø20 mm section - stainless steel TETIS 200 x 200 mm shower head - hand shower - swivel shower bracket - double interlock brass hose 150 cm with ½" FF connection and conical nut - single lever mixer

Tecnologia - Technology:



Duschsäule aus Messing Ø20 mm Querschnitt - TETIS 200 x 200 mm Kopfbrause aus Edelstahl - Handbrause - schwenkbarer Brausehalter 150 cm Doppelwicklung Schlauch aus Messing mit ½" i.G./i.G. Einhebelbatterie

Colonne douche en laiton avec section Ø20 mm - pomme de douche TETIS 200 x 200 mm en acier inoxydable - douchette - support douchette orientable - flexible en laiton double agrafage 150 cm avec connexion ½" FF et cône - mitigeur monocommande

Columna de ducha el latón con sección Ø20 mm - rociador TETIS 200 x 200 mm en acero inoxidable - mango ducha - soporte mango ducha - flexible en latón doble grapado 150 cm con conexión ½" H y cono mezclador monomando

Настенная колонна из латуни сечением Ø20 мм - душевая лейка TETIS 200 x 200 мм - ручной душ - держатель для душа фиксированный - гибкий шланг из латуни дв. фальцевания 150 см соединение ½" FF - смеситель Механический

Immagine Prodotto - Product Image



Disegni - Drawings

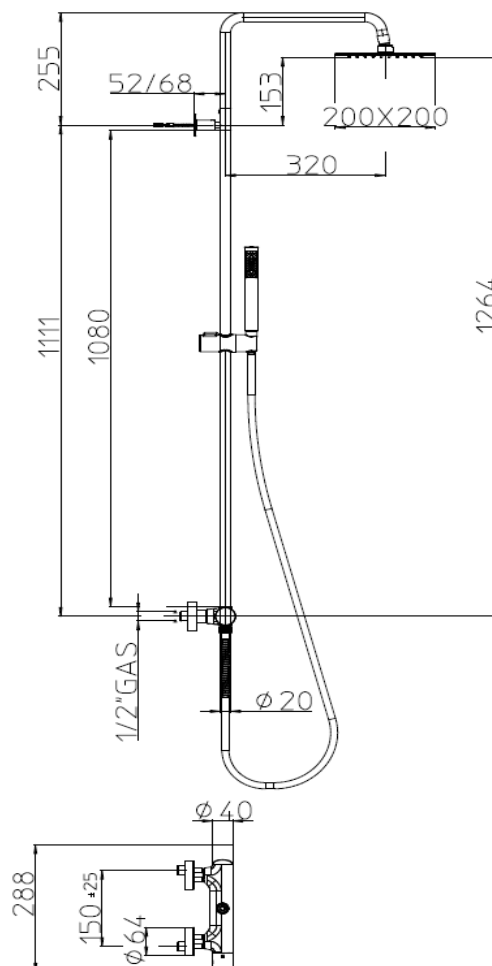
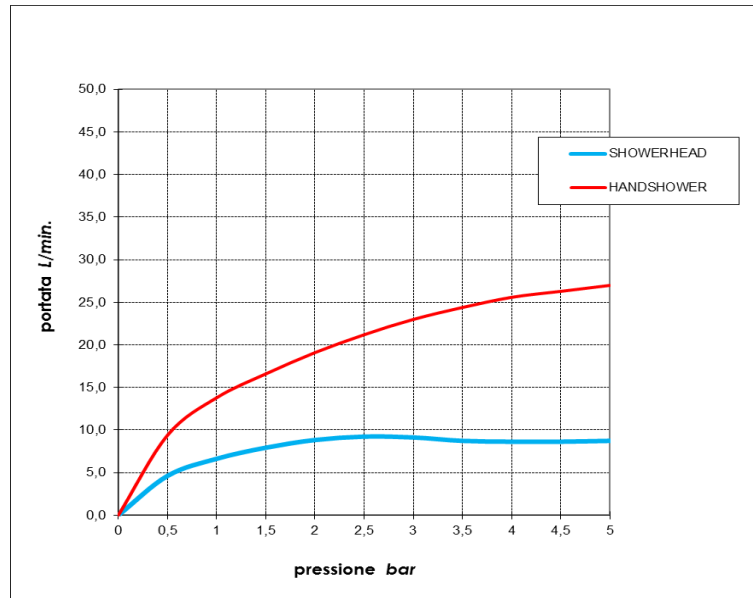


Grafico di portata - Flow rate diagram

	SHOWERHEAD	HANDSHOWER
0	0,0	0,0
0,5	4,6	9,4
1	6,6	13,8
1,5	7,9	16,6
2	8,8	19,1
2,5	9,2	21,2
3	9,1	23,0
3,5	8,7	24,4
4	8,6	25,6
4,5	8,6	26,3
5	8,7	27,0

pressione bar portata L/min

**PORTATA MINIMA
CONSIGLIATA:
7,5 L/min**



Caratteristiche idrauliche - Hydraulic features

	Pressione Pressure	Portata Flow rate	Solo per miscelatori termostatici Only for thermostatic mixers	
min	1 bar	4,6 L/min	Blocco di sicurezza Safety lock	--
max	5 bar	27,0 L/min	Temperatura acqua fredda Cold water temperature	--
Portata minima consigliata per buon funzionamento Recommended minimum flow-rate for optimal performance		7,5 L/min	Temperatura acqua calda Hot water temperature	--

Materiali - Materials

Colonna L30000: ottone
Soffione I00873: acciaio inox, diffusore in silicone
Doccia B00255: ottone, diffusore in silicone
Flessibile A03045: ottone, gomma, PVC
Miscelatore Z005124: ottone

Column L30000: brass
Showerhead I00873: stainless steel, silicone diffuser
Handshower B00255: brass, silicone diffuser
Hose A03045: brass, rubber, PVC
Mixer Z005124: brass

Certificazioni - Certifications



Conformità' - Conformity

Chrome plating - EN 248; I00873 - EN1112; Z005124 - EN817