

Codice - Code:

**L30029**

Tetis Columns 20 x 20 mm

Descrizione - Description:

Colonna murale in ottone sezione 20 x 20 mm - soffione TETIS 250 x 250 mm in acciaio inox - doccia - supporto doccia orientabile - flessibile ottone doppia aggiratura 150 cm attacco 1/2" FF con cono - miscelatore termostatico

*Brass shower pipe 20 x 20 mm section - stainless steel TETIS 250 x 250 mm shower head - hand shower - swivel shower bracket - double interlock brass hose 150 cm with 1/2" FF connection and conical nut - thermostatic*

Tecnologia - Technology:



*Duschsäule aus Messing 20 x 20 mm Querschnitt - TETIS 250 x 250 mm Kopfbrause aus Edelstahl - Handbrause - schwenkbarer Brausehalter 150 cm Doppelwicklung Schlauch aus Messing mit 1/2" i.G./i.G. Verbindungen Thermostat*

*Colonne douche en laiton avec section 20 x 20 mm - pomme de douche TETIS 250 x 250 mm en acier inoxydable - douchette - support douchette orientable - flexible en laiton double agrafage 150 cm avec connexion 1/2" FF et cône - mitigeur thermostatique ou monocommande extérieur avec inverseur intégré*

*Columna de ducha el latón con sección 20 x 20 mm - rociador TETIS 250 x 250 mm en acero inoxidable - mango ducha - soporte mango ducha - flexible en latón doble grapado 150 cm con conexión 1/2" H y cono mezclador termostático*

*Настенная колонна из латуни сечение 20 x 20 мм - душевая лейка TETIS 250 x 250 мм - ручной душ - держатель для душа фиксированный - гибкий шланг из латуни дв. фальцевания 150 см соединение 1/2" FF - смеситель термостатический*

Immagine Prodotto - Product Image



Disegni - Drawings

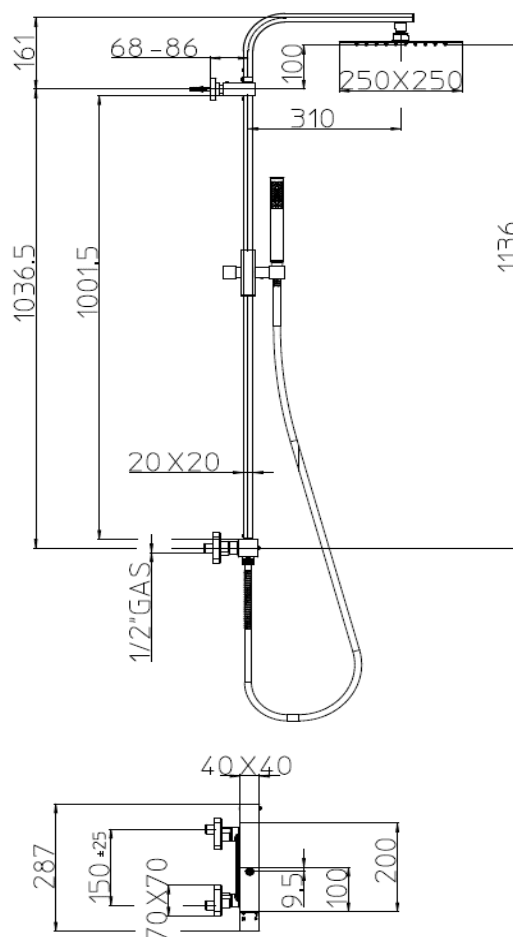
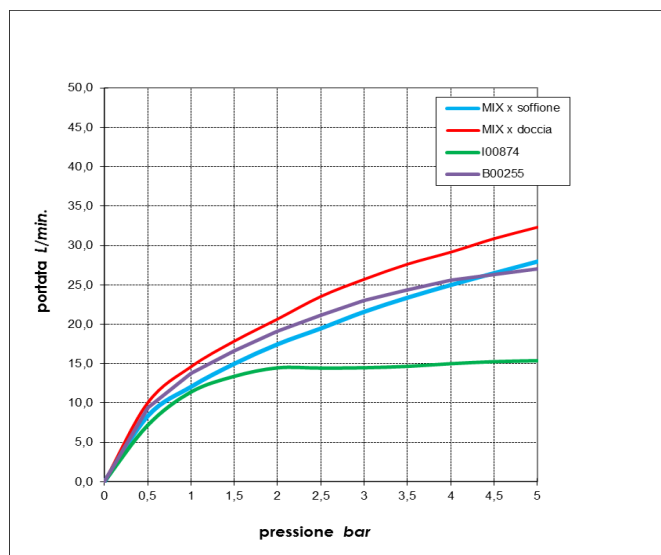


Grafico di portata - Flow rate diagram

	MIX x soffione	MIX x doccia	I00874	B00255
0	0,0	0,0	0,0	0,0
0,5	8,3	10,0	7,2	9,4
1	12,0	14,6	11,4	13,8
1,5	15,0	17,9	13,4	16,6
2	17,4	20,7	14,5	19,1
2,5	19,5	23,5	14,5	21,2
3	21,6	25,7	14,5	23,0
3,5	23,4	27,6	14,7	24,4
4	25,0	29,2	15,0	25,6
4,5	26,5	30,9	15,3	26,3
5	27,9	32,3	15,4	27,0
pressione bar	portata L/min			



**PORTATA  
MINIMA  
CONSIGLIATA:  
10 L/min**

Caratteristiche idrauliche - Hydraulic features

	Pressione Pressure	Portata Flow rate	Solo per miscelatori termostatici Only for thermostatic mixers	
min	1 bar	11,4 L/min	Blocco di sicurezza Safety lock	38°C
max	5 bar	27,0 L/min	Temperatura acqua fredda Cold water temperature	≤25°C
Portata minima consigliata per buon funzionamento Recommended minimum flow-rate for optimal performance			Temperatura acqua calda Hot water temperature	55°C-65°C
			<b>10 L/min</b>	

Materiali - Materials

**Colonna L30000**: ottone  
**Soffione I00874**: acciaio inox, diffusore in silicone  
**Doccia B00255**: ottone, diffusore in silicone  
**Flessibile A03045**: ottone, gomma, PVC  
**Miscelatore Z004126**: ottone

**Column L30000**: brass  
**Showerhead I00874**: stainless steel, silicone diffuser  
**Handshower B00255**: brass, silicone diffuser  
**Hose A03045**: brass, rubber, PVC  
**Mixer Z004126**: brass

Certificazioni - Certifications



Conformità' - Conformity

Chrome plating - EN 248; I00874 - EN1112; Z004126 - EN1111