

**Codice - Code:**

**L30033**

Tetis Columns 20 x 20 mm

**Descrizione - Description:**

Colonna murale in ottone sezione 20 x 20 mm - soffione TETIS 200 x 200 mm in acciaio inox - doccia - supporto doccia orientabile - flessibile ottone doppia aggiratura 150 cm attacco 1/2" FF con cono - miscelatore monocomando

*Brass shower pipe 20 x 20 mm section - stainless steel TETIS 200 x 200 mm shower head - hand shower - swivel shower bracket - double interlock brass hose 150 cm with 1/2" FF connection and conical nut - single lever mixer*

**Tecnologia - Technology:**



*Duschsäule aus Messing 20 x 20 mm Querschnitt - TETIS 200 x 200 mm Kopfbrause aus Edelstahl - Handbrause - schwenkbarer Brausehalter 150 cm Doppelwicklung Schlauch aus Messing mit 1/2" i.G./i.G. Einhebelbatterie*

*Colonne douche en laiton avec section 20 x 20 mm - pomme de douche TETIS 200 x 200 mm en acier inoxydable - douchette - support douchette orientable - flexible en laiton double agrafage 150 cm avec connexion 1/2" FF et cône - mitigeur monocommande*

*Columna de ducha el latón con sección 20 x 20 mm - rociador TETIS 200 x 200 mm en acero inoxidable - mango ducha - soporte mango ducha - flexible en latón doble grapado 150 cm con conexión 1/2" H y cono mezclador monomando*

*Настенная колонна из латуни сечение 20 x 20 мм - душевая лейка TETIS 200 x 200 мм - ручной душ - держатель для душа фиксированный - гибкий шланг из латуни дв. фальцевания 150 см соединение 1/2" FF - смеситель Механический*

**Immagine Prodotto - Product Image**



**Disegni - Drawings**

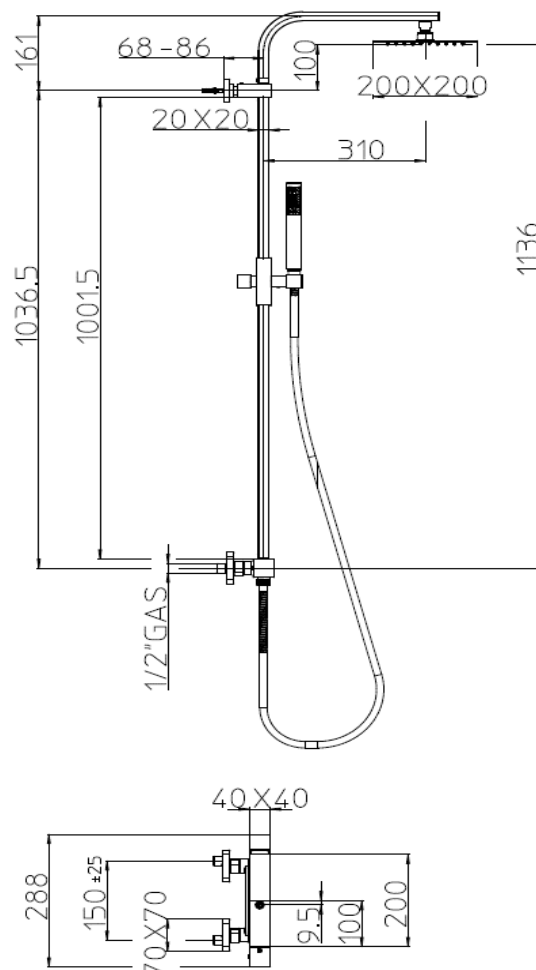
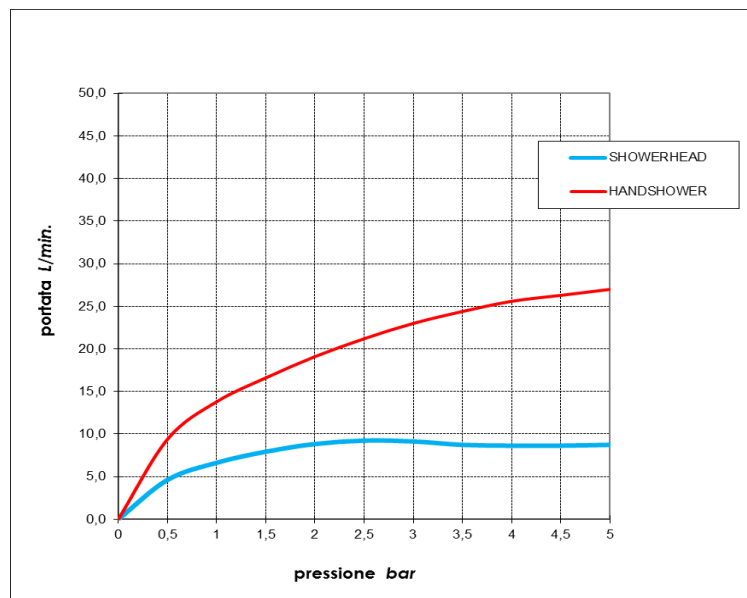


Grafico di portata - Flow rate diagram

	SHOWERHEAD	HANDSHOWER
0	0,0	0,0
0,5	4,6	9,4
1	6,6	13,8
1,5	7,9	16,6
2	8,8	19,1
2,5	9,2	21,2
3	9,1	23,0
3,5	8,7	24,4
4	8,6	25,6
4,5	8,6	26,3
5	8,7	27,0

pressione bar      portata L/min

**PORTATA MINIMA  
CONSIGLIATA:  
7,5 L/min**



Caratteristiche idrauliche - Hydraulic features

	Pressione Pressure	Portata Flow rate	Solo per miscelatori termostatici Only for thermostatic mixers	
min	1 bar	<b>4,6 L/min</b>	Blocco di sicurezza Safety lock	--
max	5 bar	<b>27,0 L/min</b>	Temperatura acqua fredda Cold water temperature	--
Portata minima consigliata per buon funzionamento Recommended minimum flow-rate for optimal performance		<b>7,5 L/min</b>	Temperatura acqua calda Hot water temperature	--

Materiali - Materials

**Colonna L30000:** ottone  
**Soffione I00873:** acciaio inox, diffusore in silicone  
**Doccia B00255:** ottone, diffusore in silicone  
**Flessibile A03045:** ottone, gomma, PVC  
**Miscelatore Z004127:** ottone

**Column L30000:** brass  
**Showerhead I00873:** stainless steel, silicone diffuser  
**Handshower B00255:** brass, silicone diffuser  
**Hose A03045:** brass, rubber, PVC  
**Mixer Z004127:** brass

Certificazioni - Certifications

**B00255:**



**A03045:**



Conformità' - Conformity

Chrome plating - EN 248; I00873 - EN1112; Z004127 - EN817