
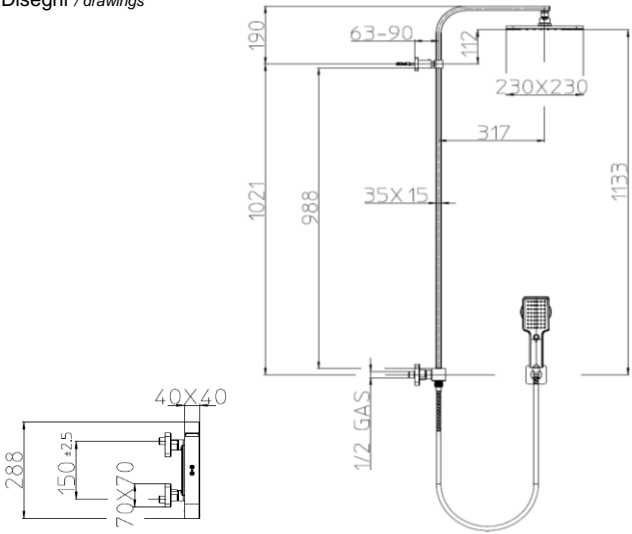
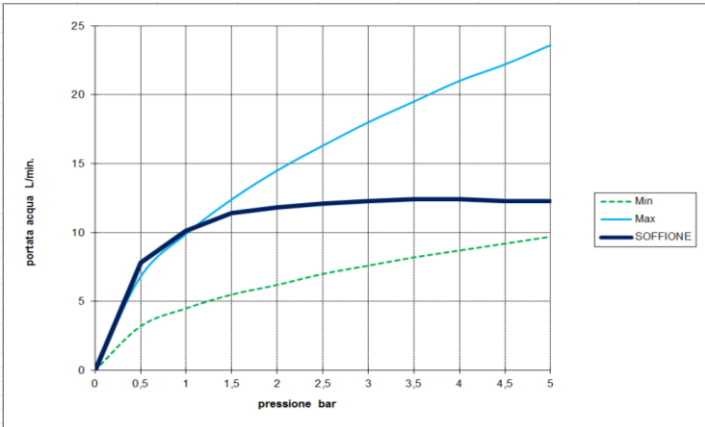


	<b>SCHEDA TECNICA</b> TECHNICAL SHEET	Date: 27/04/2017	Rev/0

<b>Codice / Code:</b> <b>L40004</b>	<b>Descrizione / description:</b> Colonna murale ottone sezione 35 x 15 mm – soffione COSMO – doccetta AGUA-LIFE – supporto doccia fisso – flessibile ottone doppia aggraffatura 150 cm attacco 1/2" FF con cono – miscelatore monocomando esterno con deviatore integrato Brass shower pipe 35 x 15 mm section – COSMO shower head – AGUA-LIFE hand shower – fixed wall bracket – double interlock brass hose 150 cm with 1/2" FF connection and conical nut – mixer with integrated diverter
--	--

<b>Foto / image</b> 	<b>Disegni / drawings</b> 
--	---

<b>Grafico di portata / Flow rate diagram</b>			
	SOFFIONE	DOCCETTA	
		Min	Max
0	0	0	0
0,5	7,8	3,2	6,8
1	10,1	4,5	9,9
1,5	11,4	5,5	12,4
2	11,8	6,2	14,5
2,5	12,1	7	16,3
3	12,3	7,6	18
3,5	12,4	8,2	19,5
4	12,4	8,7	21
4,5	12,3	9,2	22,2
5	12,3	9,7	23,6
pressione bar	portata L/min		
			

<b>MATERIALI / materials</b>

<b>CARATTERISTICHE IDRAULICHE / hydraulic features</b>					
	pressione pressure	portata flow rate	temperatura temperature	<i>solo per miscelatori termostatici</i> <i>only for thermostatic mixers</i>	
min	<b>1 bar</b>	/	/	Blocco di sicurezza safety lock	/
max	<b>5 bar</b>	/	<b>&lt;70°C</b>	Temperatura acqua fredda cold water temperature	/
consigliata recommended	<b>2-3 bar</b>	<b>12 L/min</b>	/	Temperatura acqua calda hot water temperature	/

<b>CERTIFICAZIONI / CERTIFICATIONS:</b>	
<b>Handshower B00177:</b> ACS (France), CSA, IAPMO [ASME A112.18.1/CSA B125.1] (CAN/USA), Watermark [AS/NZS 3662:2005] (AUS); <b>Hose A03045:</b> ACS (France), NF [EN 1113] (FRA);	

<b>CONFORMITA' / CONFORMITY:</b>	
<b>Showerhead - EN 1112; Mixer - EN 817; Chrome plating - EN 248</b>	