

Codice - Code:

L60002
OKI RENOVATION Ø 200 mm

Descrizione - Description:

Colonna murale in ottone Ø 20 mm, supporto inferiore con alimentazione acqua 1/2" M e sistema di deviazione integrato - Soffione OKI Ø 200 mm - Doccetta ZEN con supporto orientabile - Flessibile ottone doppia aggiratura cm 150 1/2" FF conico;

Brass Shower pipe Ø 20 mm – Lower bracket with water outlet and integrated diverter system - Ø 200 mm OKI shower head - ZEN Handshower with orientable bracket - Double interlock brass hose 150 cm 1/2" FF

Tecnologia - Technology:



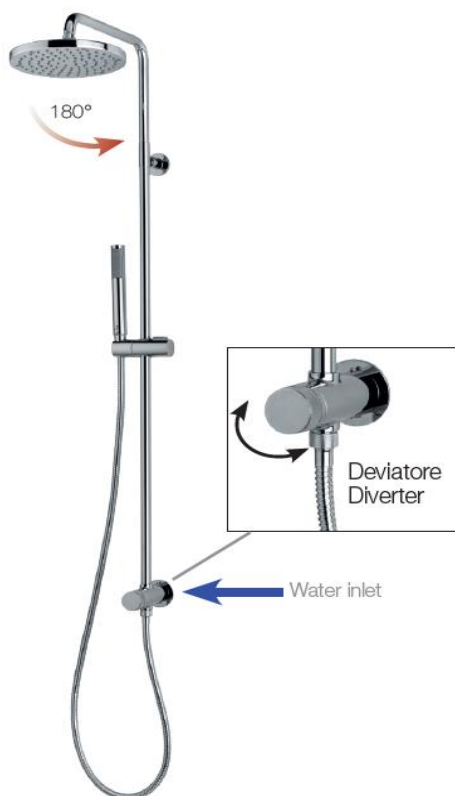
Duschsäule aus Messing Ø 20 mm - mit unterem Wandanschluss 1/2" a.G. und integrierten Umsteller – Ø 200 mm OKI Kopfbrause - ZEN Handbrause mit schwenkbarem Brausehalter - Doppelwicklung Brauseschlauch 150 cm 1/2" FF

Colonne douche en laiton Ø 20 mm - Support inférieur avec alimentation d'eau 1/2" M et système d'inversion intégré - Douche de tête OKI Ø 200 mm - Douchette ZEN avec support orientable - Flexible double agrafage 150 cm 1/2" FF

Columna ducha en latón Ø 20 mm - Soporte inferior con toma de agua 1/2" M con desviador integrado - Rociador OKI Ø 200 mm - Mango ducha ZEN con soporte orientable - Flexible doble grapado cm 150 1/2" H

Колонна настенная из латуни Ø 20 мм, нижнее крепление с водорозеткой на 1/2"М, интегрированная система переключения - Душ OKI Ø 200 мм - Ручная лейка ZEN с поворотным держателем - Шланг дв. фальцевания 150 см 1/2" FF конусообразный

Immagine Prodotto - Product Image



Disegni - Drawings

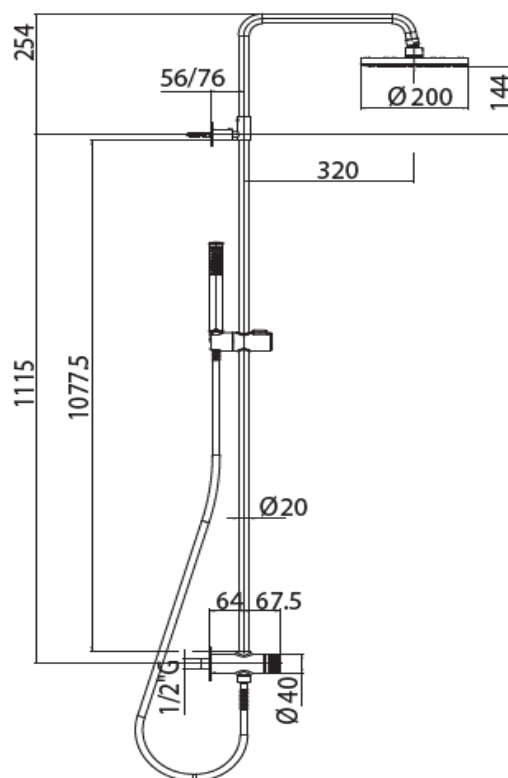
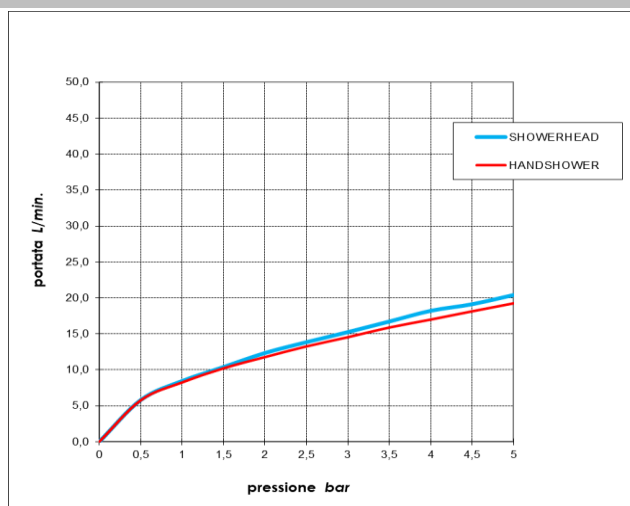


Grafico di portata - Flow rate diagram

	SHOWERHEAD	HANDSHOWER
0	0,0	0,0
0,5	5,8	5,8
1	8,4	8,3
1,5	10,4	10,2
2	12,3	11,8
2,5	13,8	13,3
3	15,2	14,6
3,5	16,7	15,9
4	18,2	17,0
4,5	19,1	18,2
5	20,4	19,3
pressione bar	portata L/min	



Caratteristiche idrauliche - Hydraulic features

	Pressione Pressure	Portata Flow rate
min	1 bar	8 L/min
max	5 bar	20 L/min
Portata minima consigliata per buon funzionamento Recommended minimum flow-rate for optimal performance		9 L/min

Solo per miscelatori termostatici Only for thermostatic mixers	
Blocco di sicurezza Safety lock	--
Temperatura acqua fredda Cold water temperature	--
Temperatura acqua calda Hot water temperature	--

Materiali - Materials

Colonna L6: Ottone cromato;
Doccia B00250: Ottone (corpo), POM (inserto int.), Silicone (diffusore);
Soffione I00405: Ottone (flangia diffusore), Acciaio Inox (piattello superiore), EPDM (diffusore), plastica POM (corpo premidiffusore interno);
Flessibile A03045: Ottone DA (tubo), EPDM (guarn.), Ottone (connettori)

L6 Column : Chrome plated Brass;
Handshower B00250 : Brass (body), Acetal (inner insert), Silicone (diffuser);
Showerhead I00405 : Brass (diffuser plate), Stainless steel (upper plate), EPDM (diffuser), Acetal (inner body insert);
Hose A03045 : DI Brass (tube), EPDM (gaskets), Brass (connectors);

Certificazioni - Certifications

I00405:



B00250:



A03045:



Conformità - Conformity

Chrome plating - EN248; EN 1112