

Codice - Code:

Z00067
LIBERTY external parts for
concealed single lever mixer

Descrizione - Description:

Parte esterna LIBERTY per miscelatore da incasso 1 via, attacchi 1/2"

LIBERTY external part for 1-way concealed mixer, 1/2" connections

LIBERTY Aufputzteile für Unterputz einbaukörper, 1/2" Anschluss

Tecnologia - Technology:



Partie externe LIBERTY pour mitigeur mécanique à encastrer 1 voie, 1/2" connexions

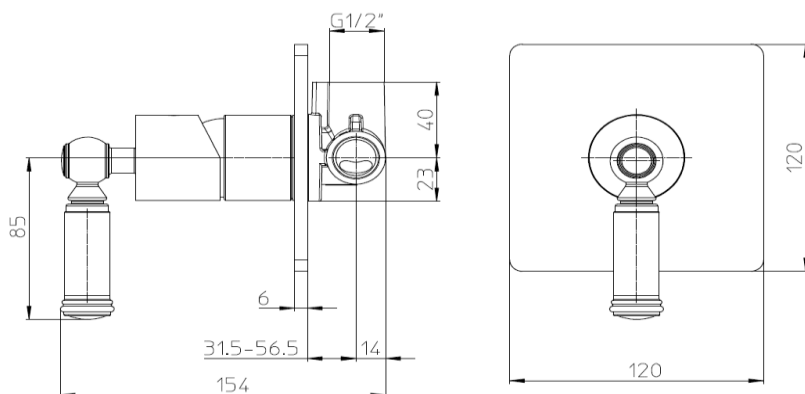
Parte externa LIBERTY por mezclador empotrado de 1 via, 1/2" connexiones

Детали наружные LIBERTY Смеситель механический встраиваемый с девиатором 1 направления 1/2"

Immagine Prodotto - Product Image



Disegni - Drawings



Concealed part (Z00007) supplied separately

Grafico di portata - Flow rate diagram

Caratteristiche idrauliche - Hydraulic features

	Pressione Pressure	Portata Flow rate	Solo per miscelatori termostatici Only for thermostatic mixers	
min	1 bar	--	Blocco di sicurezza Safety lock	--
max	5 bar	--	Temperatura acqua fredda Cold water temperature	--
Portata minima consigliata per buon funzionamento <i>Recommended minimum flow-rate for optimal performance</i>		--	Temperatura acqua calda Hot water temperature	--

Materiali - Materials

Piastre e manopola: Lega di Zama

Cannotti: Ottone

Plate and handle: Zama alloy

Spacers: Brass

Certificazioni - Certifications

Conformità - Conformity

Codice - Code:

Z00067

LIBERTY external parts for
concealed single lever mixer

Descrizione - Description:

Parte esterna LIBERTY per miscelatore da incasso 1 via, attacchi 1/2"

LIBERTY external part for 1-way concealed mixer, 1/2" connections

LIBERTY Aufputzteile für Unterputz einbaukörper, 1/2" Anschluss

Tecnologia - Technology:



Partie externe LIBERTY pour mitigeur mécanique à encastrer 1 voie, 1/2" connexions

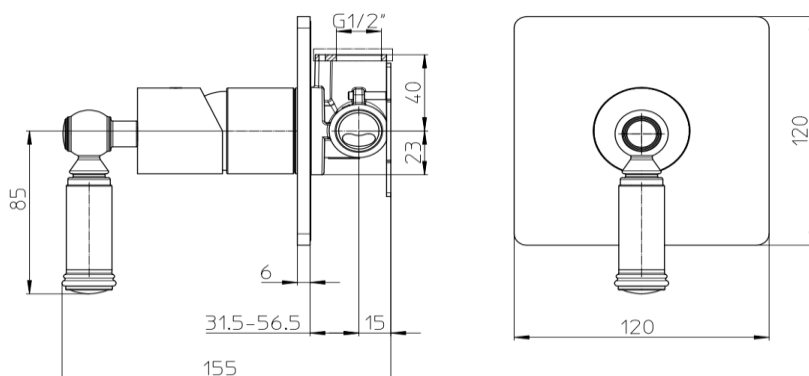
Parte externa LIBERTY por mezclador empotrado de 1 via, 1/2" conexiones

Детали наружные LIBERTY Смеситель механический встраиваемый с девиатором 1 направления 1/2"

Immagine Prodotto - Product Image



Disegni - Drawings



Concealed part (Z90007) for drywall installation supplied separately

Grafico di portata - Flow rate diagram

Caratteristiche idrauliche - Hydraulic features			
	Pressione Pressure	Portata Flow rate	Solo per miscelatori termostatici Only for thermostatic mixers
min	1 bar	--	Blocco di sicurezza Safety lock
max	5 bar	--	Temperatura acqua fredda Cold water temperature
Portata minima consigliata per buon funzionamento Recommended minimum flow-rate for optimal performance		--	Temperatura acqua calda Hot water temperature

Materiali - Materials	Certificazioni - Certifications
<p>Piastre e manopola: Lega di Zama Cannotti: Ottone</p> <p>Plate and handle: Zama alloy Spacers: Brass</p>	

Conformità - Conformity

--